

パーツリスト

製品名 背負エンジン動力噴霧機

型式 HEP-915D

仕向先 ホームクラフト

	ブロック名	頁	版数
1.	タンク部	1/1	1.0
2.	エンジン部	1/1	1.1
3.	ポンプ部	1/1	1.0
4.	付属品	1/1	1.0
5.	エンジン分解図	1/3	1.2
6.	エンジン分解図	2/3	1.5
7.	エンジン分解図	3/3	1.5

型式分類	製品コード	備考
HEP-915D	450117690	

サービスセンター発行	
登録番号	542-162

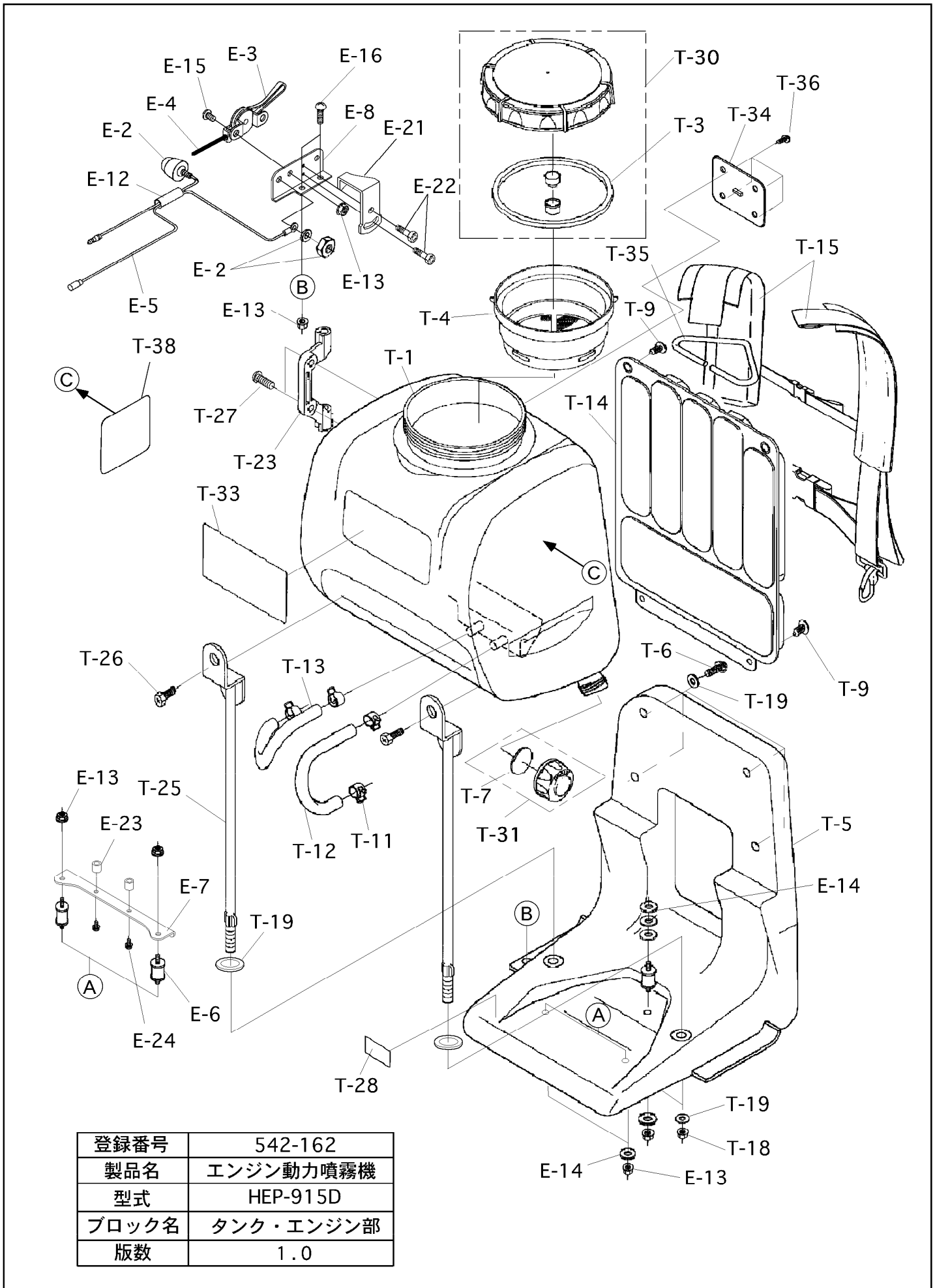
	登録年月日
初版	2014.06.07
2	
3	
4	
5	

構成

背負エンジン動力噴霧機
HEP-915D

542-162-タンク部-1/1

版数：1.0



登録番号	542-162
製品名	エンジン動力噴霧機
型式	HEP-915D
ブロック名	タンク・エンジン部
版数	1.0

部品リスト一覧

製品名	型式	ブロック	頁	登録番号	版数		
背負エンジン動力噴霧機	HEP-915D	エンジン部	1/1	542-162	1.1		
記号	部品コード	部品名称/その他	使用数	備考	代替コード	区分	価格
エンジン	887041040	ASABA製 D26C	1				
E-2	889050120	停止ボタン(コード付)	1				230
E-3	889050150	スロットルレバー	1				810
E-4	889050140	スロットルワイヤ	1				460
E-5	889050130	アースコード	1				230
E-6	889008020	防振ゴム	3				690
E-7	300222010	サブフレーム	1				2,650
E-8	400487040	スロットルレバー取付板	1				670
E-12	828008050	絶縁用ビニールチューブ	1				60
E-13	770042060	フランジ付六角ナット M6	9				60
E-14	720042610	平座金(規格外) 6.0*19.0*1.6	6				60
E-15	700042620	十字穴付なべ小ねじ M6*10	2				60
E-16	700042640	十字穴付なべ小ねじ M6*15	2				60
E-21	401002610	開度規制金具	1				580
E-22	708047400	座金6角穴付ボルト	2				60
E-23	401006210	カラー	2	17.01中止			290
E-23	450120380	カラーセット(1台分:2個)	1	17.01実施			580
E-24	704030520	十字穴付なべ小ネジSW・HW付 M5*30	2				60

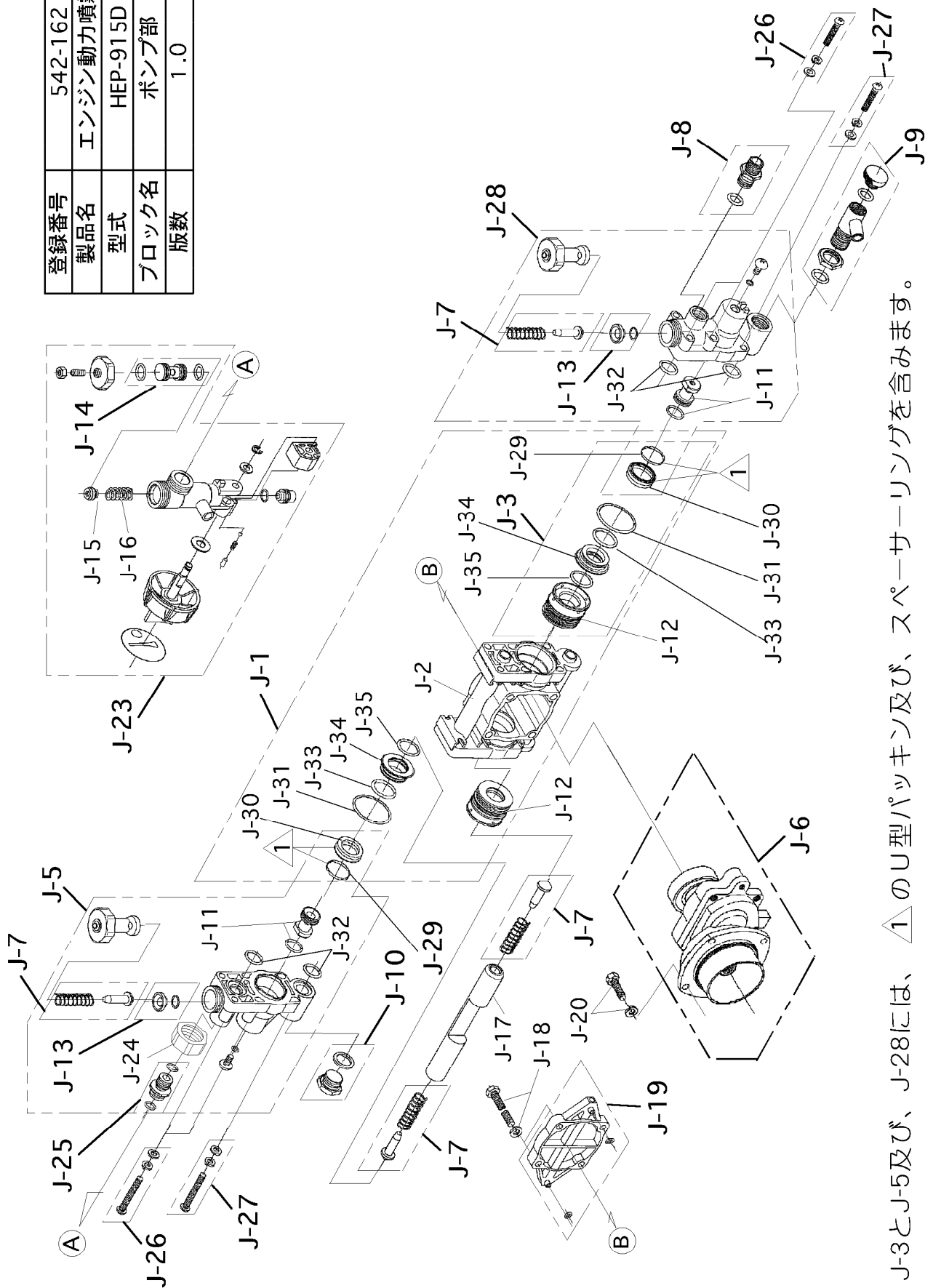
構成

背負エンジン動力噴霧機
HEP-915D

542-162-ポンプ部-1/1

版数：1.0

登録番号	542-162
製品名	エンジン動力噴霧機
型式	HEP-915D
ブロック名	ポンプ部
版数	1.0



• J-3とJ-5及び、J-28には、△のU型パッキン及び、スペーサーリングを含みます。

部品リスト

背負エンジン動力噴霧機
HEP-915D

542-162-ポンプ部-1/1

版数：1.0

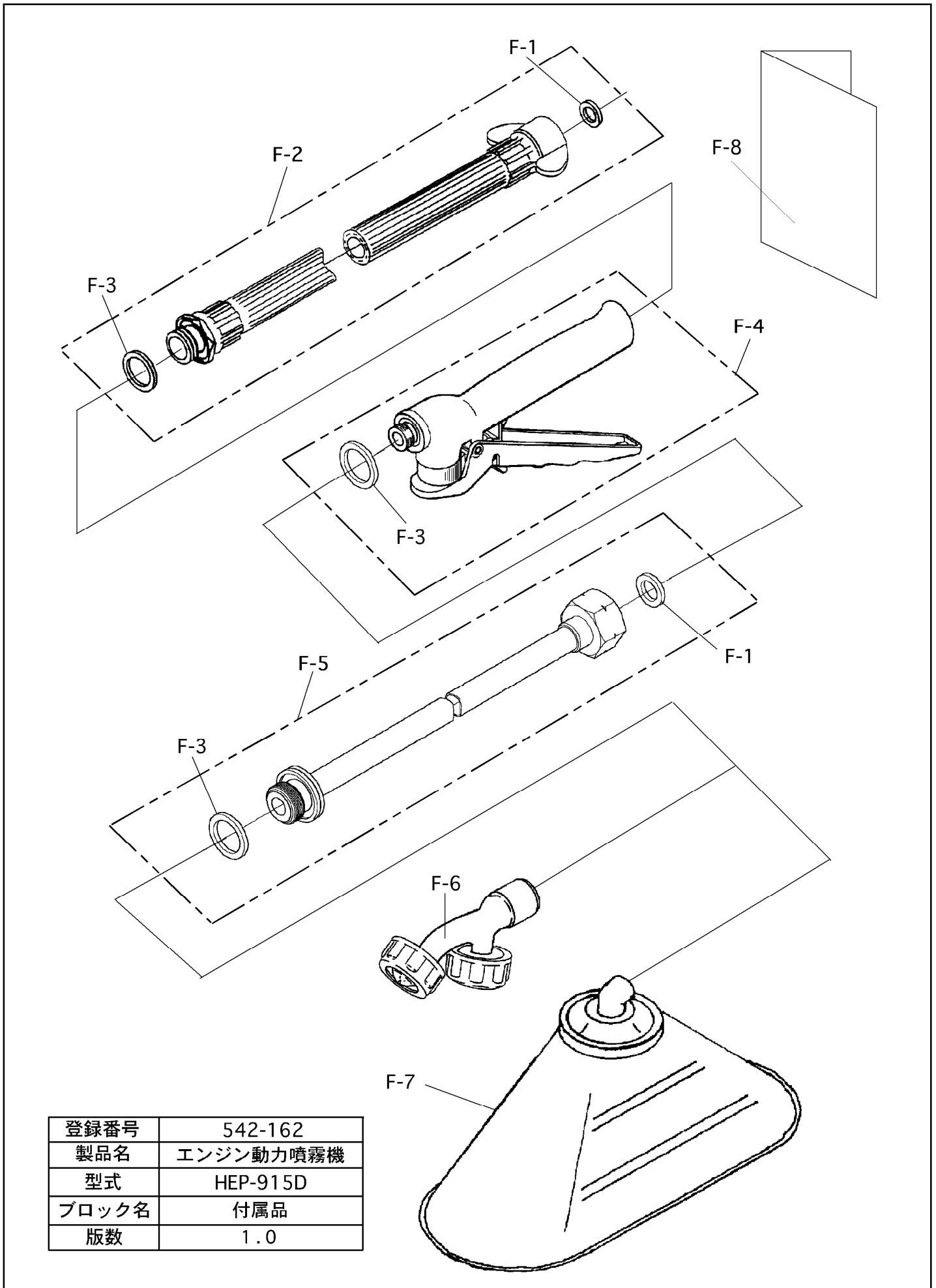
記号	部品コード	部品名称/その他	使用数	代替コード	備考	区分
J-1	450103090	ポンプ本体/パッキン(キット)	1			
J-2	450075510	ポンプ本体	1			
J-3	450073060	パッキンセット (1台分)	1			
J-5	452009480	弁室部ASSY (調圧側)	1	452011240		
J-6	450113470	減速機部ASSY	1			
J-7	450074920	吸入、吐出弁セット (1台分)	1			
J-8	450075680	吐出口 A S S Y (PK付)	1			
J-9	450049840	吸水エルボ A S S Y	1			
J-10	450084940	吸水口プラグASSY	1			
J-11	450073100	吸入弁シートセット (1台分)	1			
J-12	450071960	シールケース A S S Y	2			
J-13	450073110	吐出弁シートセット (1台分)	1			
J-14	450075060	弁座セット(キット)	1			
J-15	400484430	調圧弁、弁	1			
J-16	400485410	調圧弁バネ	1			
J-17	400428810	プランジャ	1			
J-18	727042640	座金六角ボルト (SW, HW付) M6*75	4			
J-19	450075160	クランクカバー (Oリング付)	1			
J-20	699042630	座金十字穴付六角ボルト M6*16	4			
J-23	450079070	調圧弁 A S S Y	1			
J-24	400713810	ロックナット	1	400713811		
J-25	450073810	調圧弁ジョイント/OリングASSY	1			
J-26	450110440	ビス一式M5*38(SW/HW付)	2			
J-27	450110430	ビス一式M5*25(SW/HW付)	2			
J-28	450103060	弁室部ASSY(吐出側)	1	452013130		
	452015330	ポンプ部完成	1			
J-29	400485810	スペーサリング	2			
J-30	400429310	Uパッキン	2			
J-31	972001350	Oリング S-3 5	2			
J-32	970007310	Oリング 1 3 . 1 * 2 . 6 2	4			
J-33	970021010	Oリング P-2 1	2			
J-34	400685310	シール抑え	2			
J-35	970018020	Oリング P-1 8	2			

構成

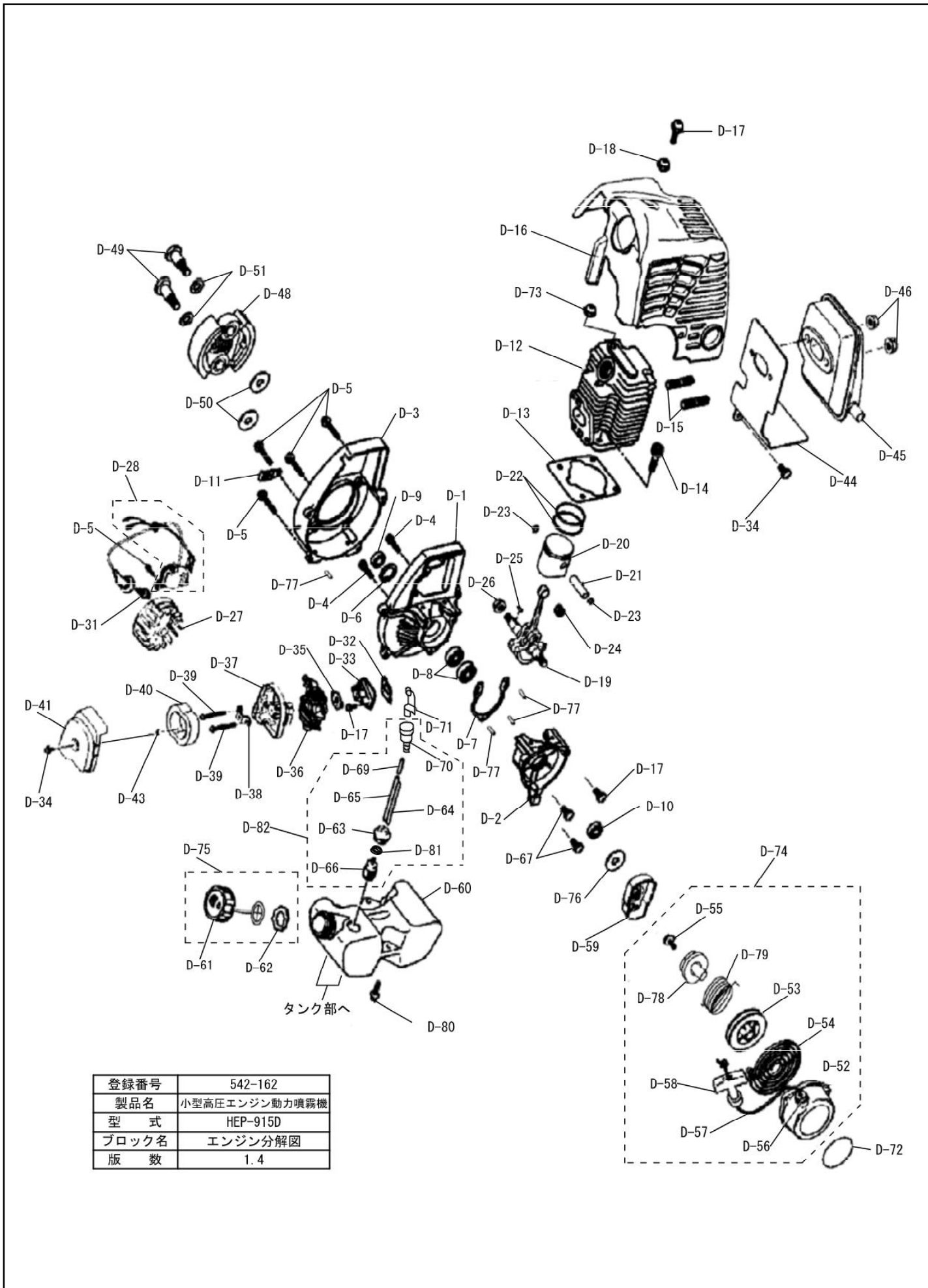
背負エンジン動力噴霧機
HEP-915D

542-162-付属品-1/1

版数：1.0



登録番号	542-162
製品名	エンジン動力噴霧機
型式	HEP-915D
ブロック名	付属品
版数	1.0



登録番号	542-162
製品名	小型高圧エンジン動力噴霧機
型式	HEP-915D
ブロック名	エンジン分解図
版数	1.4

