

パーツリスト

製品名 シャトルファイヤー

型式 HSF-801N

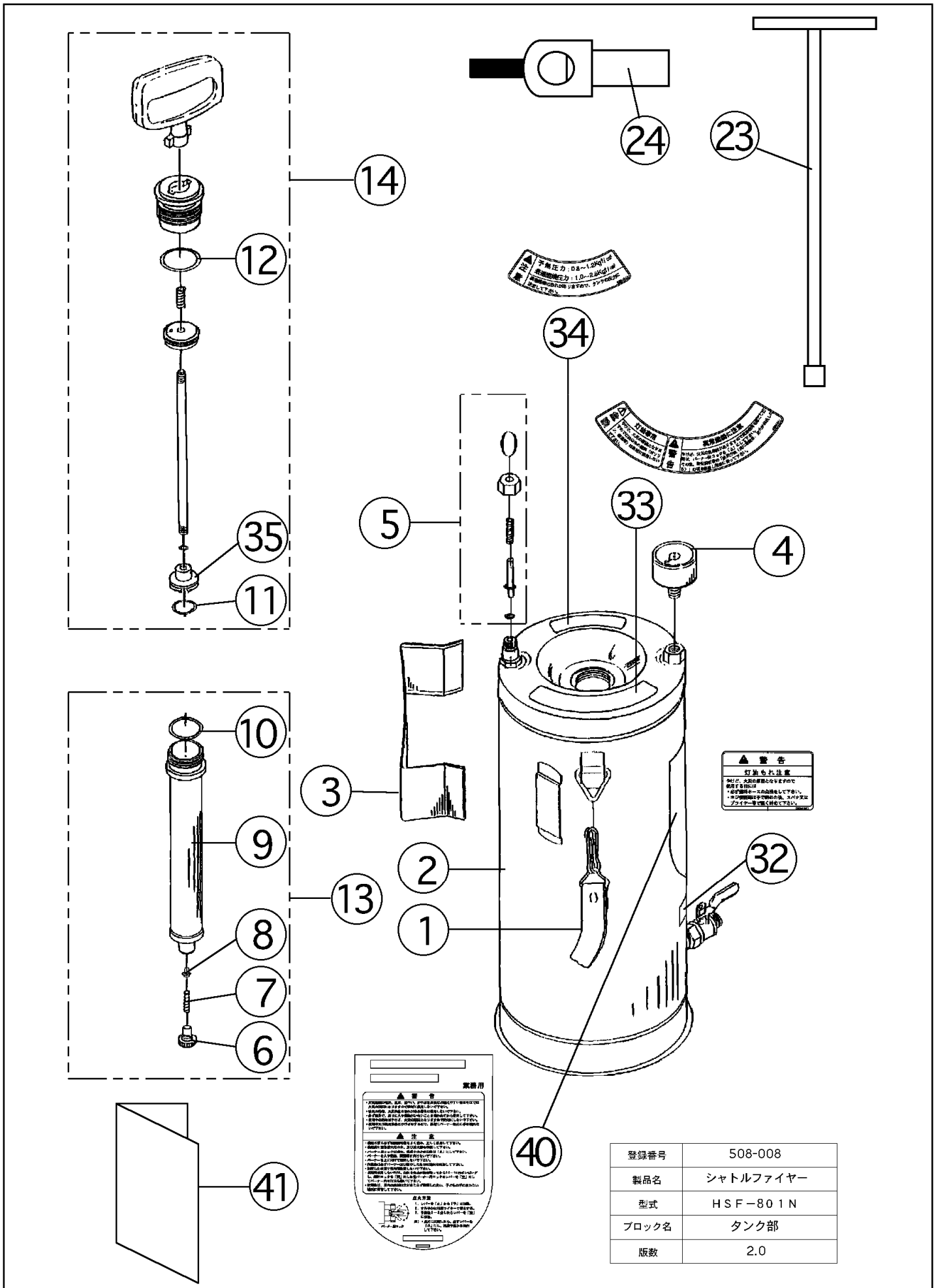
仕向先 ホームクラフト

	ブロック名	頁	版数
1.	タンク部	1/1	2.0
2.	バーナ部	1/1	2.2
3.			
4.			
5.			
6.			
7.			

型式分類	製品コード	備考
HSF-801N	450013390	

サービスセンター発行	
登録番号	508-008

	登録年月日
初版	1997. 11. 25
2	2002. 12. 25
3	
4	
5	

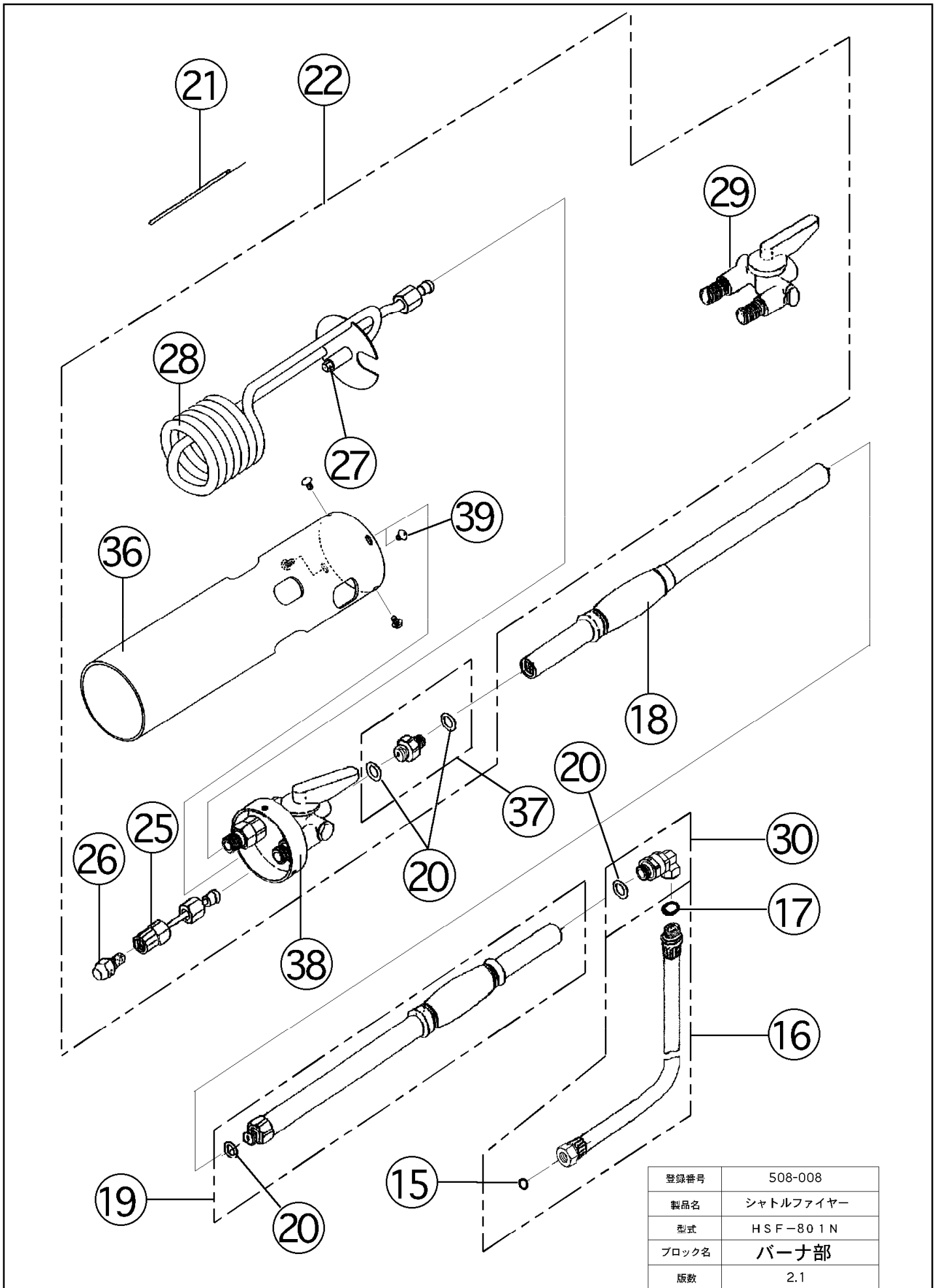


構成

シャトルファイヤー
HSF-801N

508-008-バーナ部-1/1

版数：2.2



登録番号	508-008
製品名	シャトルファイヤー
型式	HSF-801N
ブロック名	バーナ部
版数	2.1

