

パーツリスト

製品名 除草噴口 吊下Zノズル

型式 除草剤噴口 吊下Zノズル

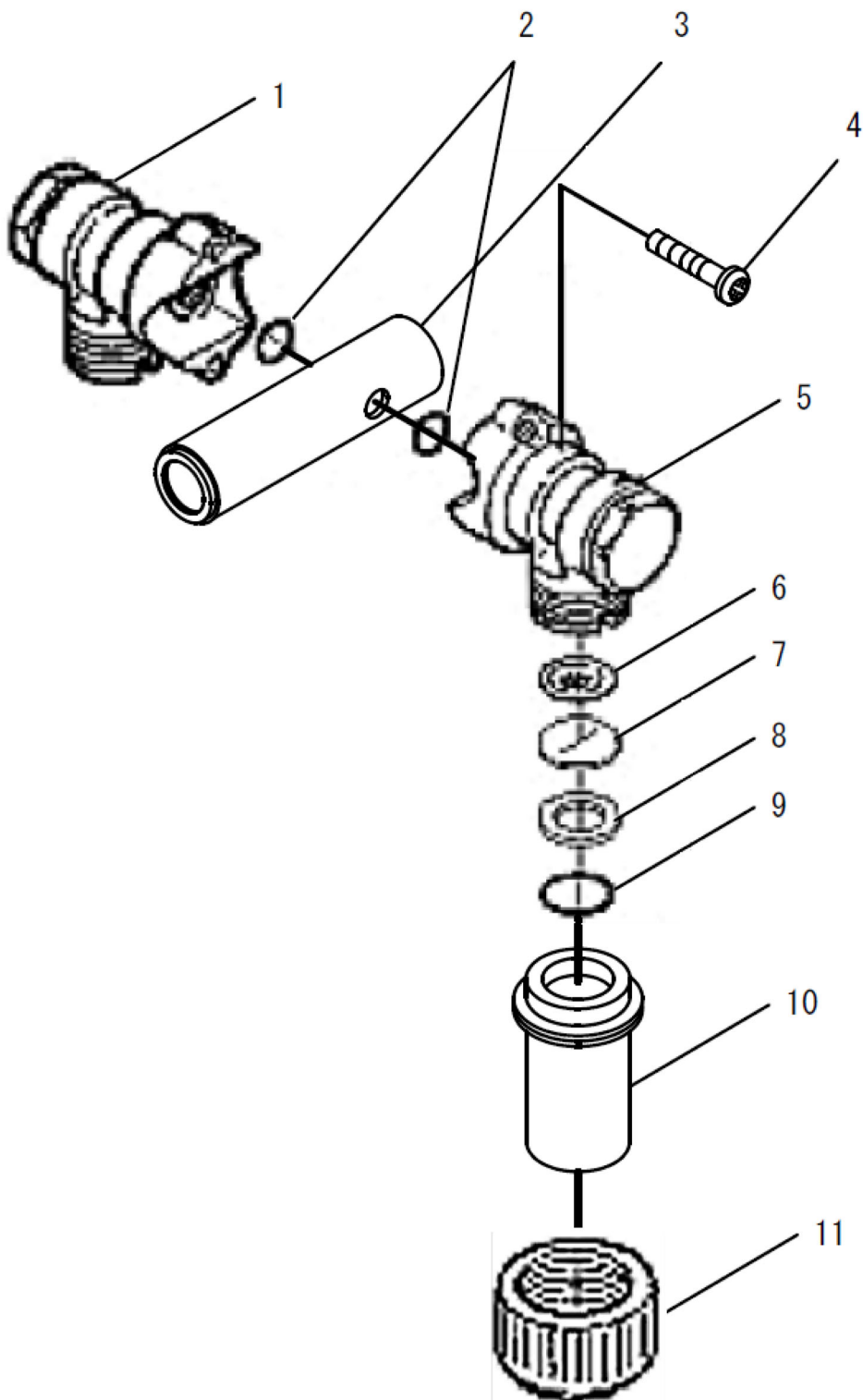
仕向先 株式会社 麻場

	ブロック名	頁	版数
1.	分解図	1/1	1.0
2.			
3.			
4.			
5.			
6.			
7.			

型式分類	製品コード	備考
吊下ZノズルG1/4	450120530	

サービスセンター発行	
登録番号	218-019

	登録年月日
初版	2019.05.17
2	
3	
4	
5	



製品名称	除草剤噴口 吊下Zノズル
型 式	吊下Zノズル G1/4
登録番号	218-019
版 数	1.0

部品リスト

除草噴口 吊下Zノズル
除草剤噴口 吊下Zノズル

218-019-分解図-1/1

版数：1.0

記号	部品コード	部品名称/その他	使用数	代替コード	備考	区分
1	452012670	切替本体ASSY φ2.2	1			
2	970008010	Oリング 1A-P-8	2			
3	400827630	元金具 G1/4	1			
4	712030310	十字穴付タッピンネジ 3*16	2			
5	452012570	切替本体ASSY φ3.2	1			
6	400442310	ストレーナ	2			
7	400800810	スリットパッキン	2			
8	400798910	スリットパッキンリング	2			
9	970012010	Oリング 1A-P-12	2			
10	401023510	吊下げZノズル用ノズルチップ	2			
11	400704310	ノズルキャップ (青)	2			