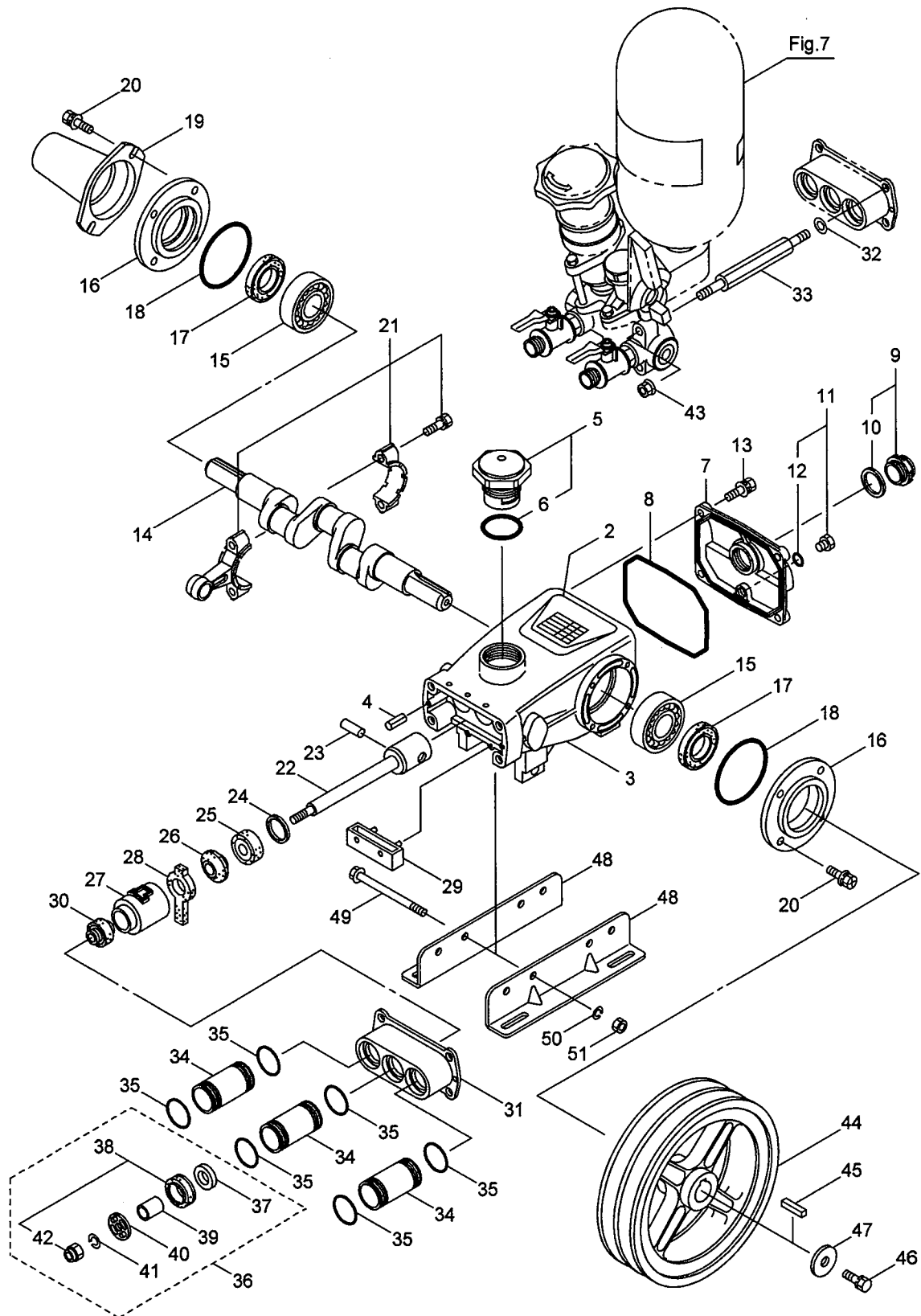


5. AF-53-S  
クランクケース、キュウスイベン



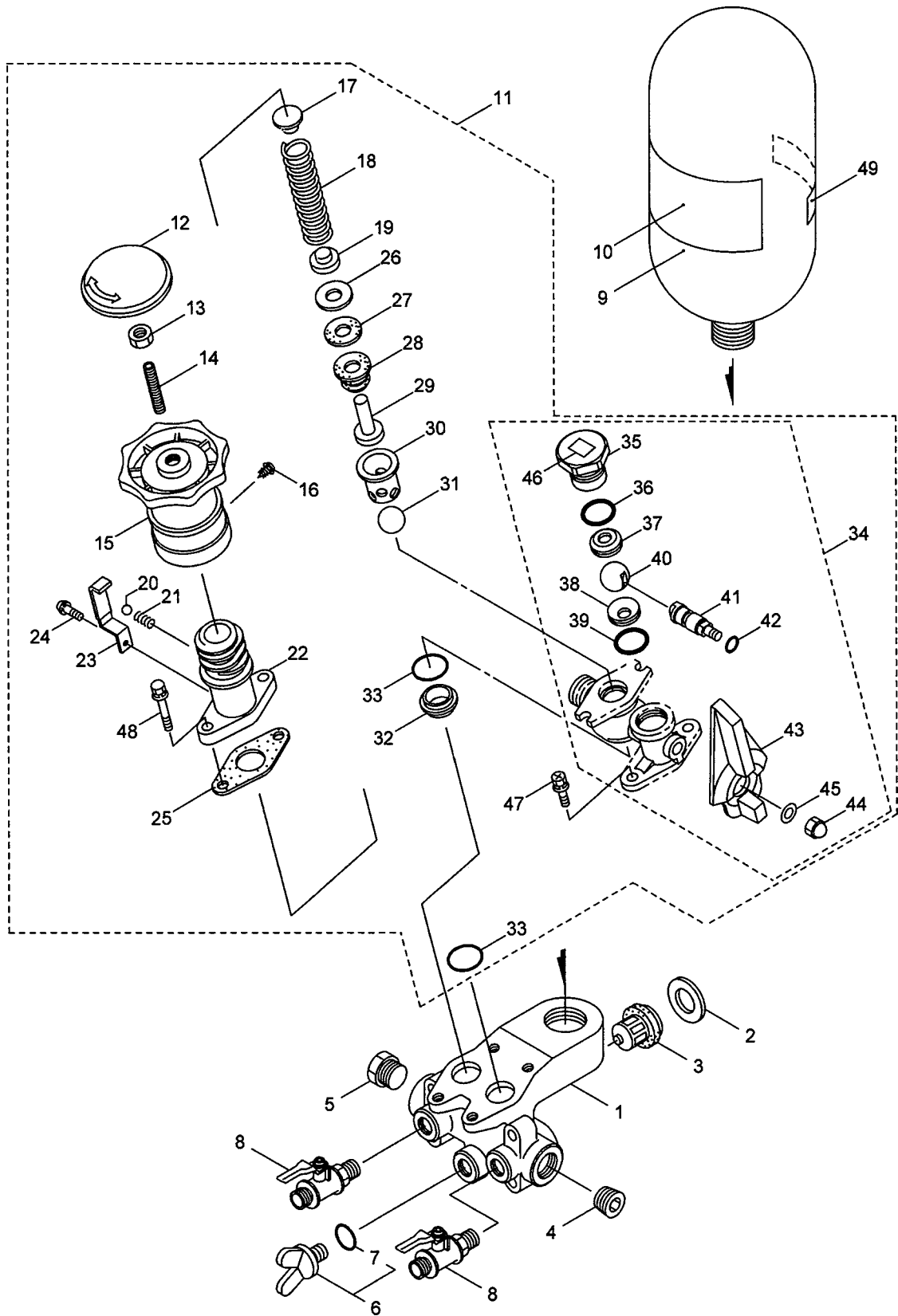
523299-05

記号	頁No	番号	部品番号	代替コード	部品名称	個数	単位販売	規格	備考	小売価格 (税抜)	メーカー コード
	5	1				1					
	5	2			ネームプレート	1					
x	5	3	(130506)		クランクケース	1		サイドゲージナシ			
	5	4	027488		スプリングピン 5A W-12	2	5	5X12 AW	5X12 AW		
	5	5	091264		チユウユウフタマトメ	1		W35.85	677μm		
	5	6	014177		Oリング P35	1		P35 1シユA	P35 1シユA		
	5	7	130509		クランクケースフタ	1		P/N129996			
	5	8	014070		Oリング	1		S150	S150		
	5	9	092241		オイルゲージマトメ	1			1077μm		
	5	10	044428		ゴムマルパツキン 2 5X34X2	1	5	25X34XT2	25X34XT2		
	5	11	091376		プラグマトメ	1		G1/4	1277μm G1/4		
	5	12	023170		Oリング P12.5	1	5	P12.5	P12.5		
	5	13	125824		6カクホルト(+ )W SW	4	5	M6X16(SMK)	M6X16		
	5	14	028203		クランクジク	1					
	5	15	047080		ヘアリング 6306	2		#6306	#6306		
	5	16	130479		オイルシールケース	2		P/N027930			
	5	17	027330		オイルシール D30 45 8	2		D30458	D30458		
	5	18	026965		Oリング 71.7X1.6	2		71.7X1.6	71.7X1.6		
	5	19	108379		プロテクタ	1					
	5	20	125824		6カクホルト(+ )W SW	8	5	M6X16(SMK)	M6X16		
	5	21	048733		コンロツクミタテ	3					
	5	22	120901		ピストンホウマトメ	3					
	5	23	020251		ピストンピン 11X29	3		11X29	11X29		
	5	24	126585		ヒラサガネ	3	5	24X32XT1.2	24X32XT1.2		
	5	25	027987		オイルシール S10.5 32 7	3		S10.5327	S10.5327		
	5	26	026853		フリキリパツキン	3	5				
	5	27	027341		シールパツキンオサエ	3					
	5	28	130517		フェルトパツキン	3		10.5X26X5	10.5X26X5		
	5	29	027911		オイルパン	1					
	5	30	100015		シールパツキン	3					
	5	31	108383		シリンダモトカナゲ	1					
	5	32	126593		ヒラサガネ	4	5	10.5X15.5XT 1.5	10.5X15.5XT 1.5		
	5	33	130494		シリンダホルト	4		M10X94X40.5 X25	M10X94X40.5 X25		
	5	34	108384		シリンダパイプ	3		28.5X36X50	28.5X36X50		
	5	35	026969		Oリング 31.3X2.65	6	5	31.3X2.65	31.3X2.65		
	5	36	632585		A7ロック	3			37~4277μm		
	5	37	026541		キユウスイベンベンザ 7X25X3.8	3		7X25X3.8	7X25X3.8		
	5	38	632588		ピストンパツキンセット	3			4277μm		
	5	39	027796			3		7X10X11.5	7X10X11.5		

				キウスイベンカラー 7X10X11.5					
	5	40	120904	キウスイベンストツ ハ	3		M7	M7	
	5	41	015850	ハネサガネ	3	5	M7 2コウ	M7	
	5	42	115598	ナイロンナツト	3		M7	M7	
	5	43	126567	セleitツキフランジ ナツト	4	5	M10 トクシュ	M10	
	5	44	108408	Vプーリ	1		229-BX2	229-BX2	
	5	45	064203	ヘiコウキー 7X7X 30 リヨウカク	1		7X7X30 リヨウカ ク	7X7X30 リヨウカ ク	
	5	46	126258	6カクホルトSW	1	5	M8X20	M8X20	
	5	47	126198	ヒラサガネ	1	5	8.5X30XT3.2	8.5X30XT3.2	
	5	48	117634	レール	2				
	5	49	126533	6カクホルト	2		M10X140X32	M10X140X32	
	5	50	126231	ハネサガネ	2	5	M10 2コウ	M10	
	5	51	126522	6カクナツト	2	5	M10 1シュ	M10	

# 7. AF-53-S

チョウアツベン、ハキダシベン



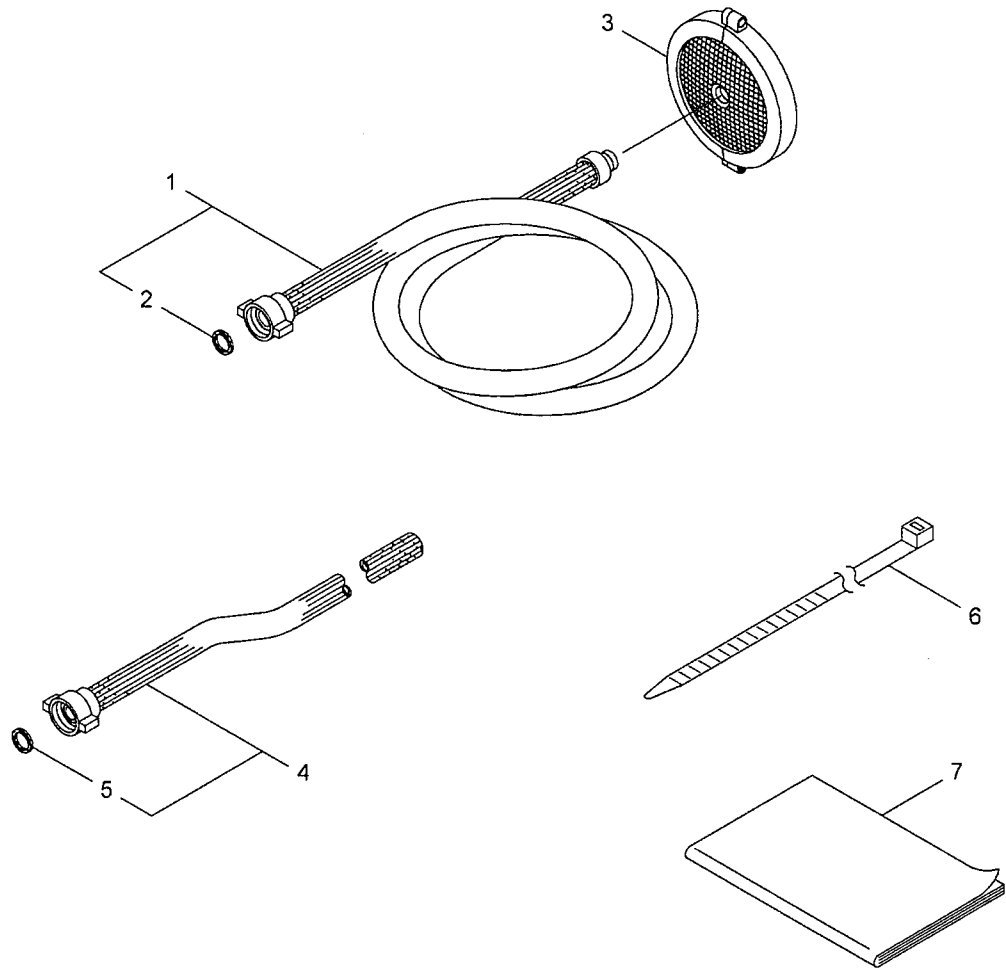
523299-07

記号	頁No	番号	部品番号	代替コード	部品名称	個数	単位販売	規格	備考	小売価格 (税抜)	メーカー コード
	7	1	120906		シリンダサキカナグ	1					
	7	2	108406		ヒラザガネ	3		21.5X36XT3	21.5X36XT3		
	7	3	120236		ベンクミタテ	3					
	7	4	130470		6カクアツキテーパ ネジプラグ	1		R3/4 1シュ	R3/4		
	7	5	108399		プラグ	1		R3/4	R3/4		
	7	6	632737		プラグセット	1			77クム G1/4		
	7	7	023170		リング P12.5	1	5	P12.5	P12.5		
	7	8	120835		ボールコック	2		G3/8XR3/8 NI	G3/8XR3/8		
	7	9	130548		クウキシツクミタテ	1					
	7	10	130513		ハリマーク	1		アルティフロー	アルティフロー		
	7	11	130481	818544	チヨウアツベンクミタ テ	1			12~487クム		
	7	12	130472		キャップ	1		アオミドリ			
	7	13	126195		コガタ6カクナツト	1	5	M10 3シュ	M10		
	7	14	120913		6カクアツキメネ ジ	1		M10X35 マルサ キ	M10X35 マルサ キ		
	7	15	130482		ニキリ	1		アオミドリ 5MPA			
	7	16	089899		タツビンネジ(+)	1	10	M4X13 ナヘ <sup>2</sup> シ ユ	M4X13 ナヘ		
	7	17	108402		ハネザ	1					
	7	18	120917		アツシユクコイルハネ	1		4.5-79	4.5-79		
	7	19	120918		ハネシタ	1					
	7	20	011495		ベンダマ 1/4	1	5	1/4	1/4		
	7	21	121221		アツシユクコイルハネ	1	5	0.9-8L	0.9-8L		
	7	22	120919		ハネツツ	1					
	7	23	121079		プレートマトメ	1					
	7	24	092100		ナヘコネジ(+) <sup>SW</sup>	1	10	M4X6	M4X6		
	7	25	122734		ハツキン	1	5	T0.5	T0.5		
	7	26	120925		ザガネ	1	5	11X30XT0.5	11X30XT0.5		
	7	27	120926		チヨウアツハンハ ローハツキン	1	5				
	7	28	120927		チヨウアツハンハ ローズ	1					
	7	29	124191		チヨウアツハンハ ホウ	1					
	7	30	124190		チヨウアツハンハ サツク	1					
	7	31	120931		ベンダマ	1		22.225 (3E <sup>7</sup> /8)	22.225 (3E <sup>7</sup> /8)		
	7	32	120932		チヨウアツハンハ ザ	1					
	7	33	020285		リング P24	2	5	P24	P24		
	7	34	121015		ホテイクミタテ	1			35~467クム		
	7	35	120933		ボールオサエ	1					
	7	36	013975		リング S24	1	5	S24	S24		
	7	37	121692		バルブシート	1					
	7	38	121693		バルブシート	1					
	7	39	013970		リング	1	5	S18	S18		
	7	40	120934		ボールバルブ	1					
	7	41	120935		ボールマワシ	1					
	7	42	025300		リング	1	5	S6	S6		

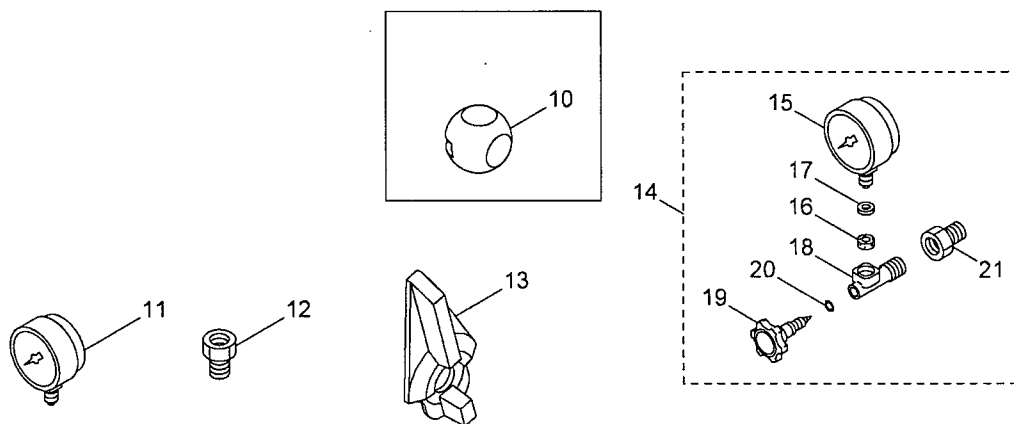
	7	43	121007		ハンドル	1		アカ	アカ		
	7	44	100166		6カクフクロナツ	1	10	M5 3カク	M5		
	7	45	012487		ヒラサガネ M5 コ ガタマル	1	10	M5 コガタマル	M5		
	7	46	108355		ハリマーク	1		ヤジルシ	ヤジルシ		
	7	47	125753		6カクホルト(+) SW	2		M8X25(SMK)	M8X25		
	7	48	120937		6カクホルトWSW	2		M8X70X30(S MK)	M8X70X30		
	7	49	121074		ハリマーク	1					

# 8. AF-53-S フゾクヒン、オプション

## フゾクヒン



## オプション



523299-08

記号	頁No	番号	部品番号	代替コード	部品名称	個数	単位販売	規格	備考	小売価格 (税抜)	メーカー コード
	8	1	108450		キウスイホ-スマト メ	1		25X3.6M	277cm 25X3.6 M		
	8	2	103687		ゴムマルハツキン	1	5	23.5X30XT2			
	8	3	122017		キウスイストレーナ クミタテ	1					
	8	4	108452		ハイスホ-スマトメ	1		19X3.6M	577cm 19X3.6 M		
	8	5	103686		ゴムマルハツキン	1	5	18.5X24XT2			
	8	6	107107		バンド	1		DSR-300ST			
	8	7			トリアツカイセツメイ ヨ	1					
	8	10	124192		ホ-ルハルブ	1		19			
	8	11	120848		アツリヨクケイ	1		PAGT1/4 50X 10MP			
	8	12	534268		ブツシュ	1		PT3/4XP1/4			
	8	13	130524		ハンドル	1		アカ			
	8	14	121432		アツリヨクケイクミタテ	1			15~217cm		
	8	15	121430		アツリヨクケイ	1		WIKA			
	8	16	011241		ファイハマルハツキ ン5X11XT1.5	1	5	5.1X11X1.5T			
	8	17	015453		ヒラサガネ 5X11 XT0.5	3	5	5X11XT0.5			
	8	18	148002		アツリヨクケイハホウ カナク	1		PT1/4-PF1/4			
	8	19	027441		ニ-トルヘンツマミ アカ5R4/14	1					
	8	20	011341		オリング 3X2	1	5	3X2			
	8	21	534268		ブツシュ	1		PT3/4XP1/4			