

畝間除草器 ガードマンジュニア

型式：Jr-1S

ASB 株式会社 麻場

〒381-8530 長野県長野市北長池1443-2
☎026(244)1317 (代)
URL: http://www.asaba-rmfg.com

【取扱説明書】

この度は、本製品をお買い上げいただき、まことにありがとうございます。
この取扱説明書には、安全に使用していただくための要点を記してありますので、ご使用前に必ず良くお読みになり正しくご使用ください。お読みになった後は、いつでも読める場所に保管してください。また、本書を汚損したり紛失した場合は、お買い上げの販売店にご注文いただき、大切に保管してください。

本書に記載した ⚠ の表示のある注意事項は、人身事故等の危険が考えられる重要な項目です。良くお読みになり、必ずお守りください。

⚠ 警告・・・その警告文に従わなかった場合、死亡または重傷を負う危険性があります。

⚠ 注意・・・その警告文に従わなかった場合、けがを負う危険性があります。

なお、製品の故障や損傷につながる使い方に関する注意事項については、取扱説明書に **重要** の表示を用いています。

目次

1. 安全のために必ずお守りください
 - 1-1 全般
 - 1-2 作業の前に
 - 1-3 作業後と保管
2. 製品構成及び各部名称
3. 仕様
4. 組立方法
 - 4-1 サイドカバーの組付方法
 - 4-2 ハンドルの組付方法
 - 4-3 噴霧機との接続方法
5. 使用方法
 - 5-1 作業の前に
 - 5-2 作業中
 - 5-3 作業後と保管

680021670-2013.06

⚠ 1.安全のために必ずお守りください

1-1 全般

重要

- ・本製品は、噴霧機専用畝間除草器です。噴霧機以外のもので噴霧しないでください。
- ・変形したアルミ部品は、曲げ直すと著しく強度が低下します。衝撃荷重を加えないよう丁寧に取り扱いってください。

警告

- ・アルミ合金は電気を通します。感電事故にご注意ください。

注意

- ・この製品を他人に貸与、または、譲渡する場合は、必ず取扱説明書を添付し、良く読んでから使用するように指導してください。
- ・安全性を損なう恐れがありますので、改造しないでください。
- ・防除作業及び、噴霧機等に関する注意事項については、噴霧機に付属されている取扱説明書をご覧ください。

1-2 作業の前に

注意

- ・作業前に、各ネジ部にゆるみがないこと、ホースに亀裂、摩耗、破損のないこと等、各部に異常のないことを確認してください。

1-3 作業後と保管

重要

- ・ご使用後は、濡れぞうきん等できれいにふき取ってください。汚れが激しいときは、水洗いをした後、乾いた布でよく拭いてください。
- ・保管中は、本製品の上に物を置かないでください。変形の原因になります。

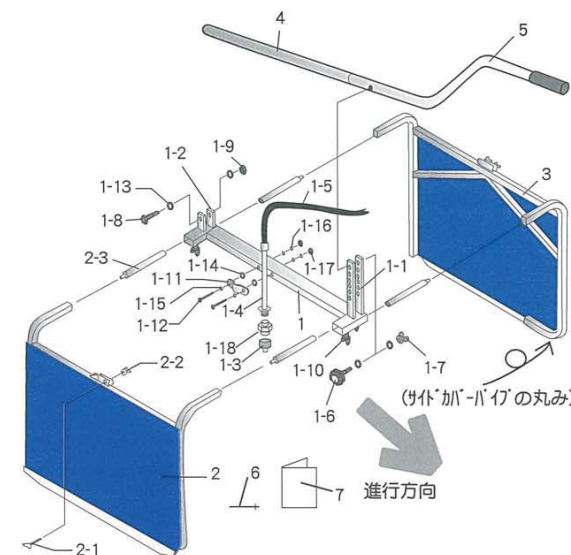
注意

- ・雨や直射日光が当たらず、風通しの良い、子供の手の届かない場所に保管してください。高温多湿は腐食の原因となります。

2.製品構成及び各部名称

- ・最初に、梱包部品が全てそろっているかどうか、輸送中の事故で破損している部品がないかを確認してください。もしも、欠品または破損などがありましたら、製品名、型式と共にお買い上げの販売店にお知らせください。

| 番号 | 部品名 | 数量 |
|------|-------------------------|----|
| 1 | 畝間除草器本体 | 1 |
| 1-1 | ハンドル固定金具 (前) | - |
| 1-2 | ハンドル固定金具 (後) | - |
| 1-3 | スーパー2.5人力用 | 1 |
| 1-4 | 噴管 | 1 |
| 1-5 | 接続ホース(ワンタッチジョイント付)800mm | 1 |
| 1-6 | プラボルト M8 | 1 |
| 1-7 | 蝶ナット M8 | 1 |
| 1-8 | 六角ボルト M8 | 1 |
| 1-9 | 緩み止めナット M8 | 1 |
| 1-10 | 蝶ボルトスプリング付 | 4 |
| 1-11 | 噴管バンド | 1 |
| 1-12 | 六角ボルト M6×55 | 4 |
| 1-13 | 平座金 8 | 4 |
| 1-14 | 平座金 6(大) | 2 |
| 1-15 | 平座金 6(小) | 4 |
| 1-16 | バネ座金 6 | 2 |
| 1-17 | 六角ナット M6 | 2 |
| 1-18 | 異形金具 SW13.8×G1/4 | 1 |
| 2 | サイドカバー (左) | 1 |
| 2-1 | 蝶ボルト M5 | 4 |
| 2-2 | 蝶ナット M5 | 4 |
| 2-3 | エクステンションパイプ | 4 |
| 3 | サイドカバー (右) | 1 |
| 4 | ハンドル先 | 1 |
| 5 | ハンドル握り付 | 1 |
| 6 | 結束バンド | 2 |
| 7 | 取扱説明書 (本書) | 1 |

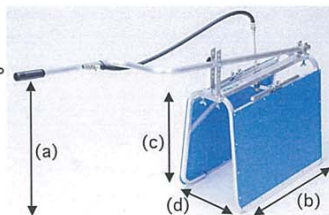


※1-1～1-18は、畝間除草器本体に、2-1～2-3は、サイドカバーに組み付いています。

3.仕様

| | | | |
|----------|---|-----------------------|----------------------|
| 製品名称及び型式 | | 畝間除草器 ガードマンジュニア Jr-1S | |
| 仕様 | 本体寸法 | (a)ハンドル高さ 620~830mm | (b)サイドカバー長 600mm |
| | | (c)サイドカバー高さ 450mm | (d)サイドカバー幅 250~600mm |
| 質量 | 3.5kg (スーパー25、噴管、接続ホースを含む) | | |
| 吐出量 | スーパー25人力用 1頭口 G1/4 0.1MPa時: 0.4ℓ/min 0.2MPa時: 0.6ℓ/min 0.3MPa時: 0.7ℓ/min | | |
| 使用最高圧力 | 0.5MPa | | |
| 付属品 | ・結束バンド ・取扱説明書 | | |
| 用途 | 畝間の除草剤散布 | | |

- ※1 吐出量は当社の試験値であり、保証値ではありません。使用環境によりその値は変化します。
 ※2 改良のため予告なく仕様を変更する場合があります。



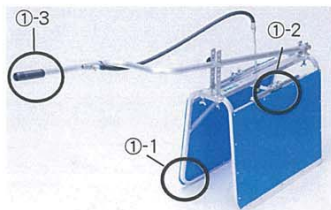
4.組立方法

4-1 サイドカバーの組付方法

- (1) 本体[1]に、左右のサイドカバー[2,3]を挿し込んだ後、蝶ボルトスプリング付[1-10]にて、締め付けを行ってください。
 ※注1 サイドカバー[2,3]には、前と後があります。注意して取り付けを行ってください。進行方向側に、サイドカバーパイプの丸み部分が向くように、取り付けを行ってください。(【2.製品構成及び各部名称】図、写真①-1)
 ※注2 左右のサイドカバー[2,3]を挿し込む前に、蝶ボルトスプリング付[1-10]を締め付けると、組み付かないことがあります。必ず、左右のサイドカバー[2,3]を挿し込んでから、締め付け作業を行ってください。
 (2) (d)サイドカバー幅は、最小250mmから最大600mmまで調節することができます。畝間に合わせてご使用ください。
 ※注1 必要幅に合わせて、エクステンションパイプ[2-3]をご使用ください。エクステンションパイプは、ご購入時はサイドカバーに付属しています(写真①-2)
 (3) 噴口[1-3]の高さ、向きを任意に調節することができます。調節する時は、六角ボルト[1-12]を緩め、お好みの高さ、噴口向きにて固定してください。

4-2 ハンドルの組付方法

- (1) ハンドル先[4]とハンドル握り付[5]を連結させ、ハンドル先[4]をハンドル固定金具(後)[1-2]のボルトの下に差し込んでください。(写真②③)
 (2) ハンドル固定金具(前)[1-1]のプラボルト[1-6]を外し、ハンドル先[4]とハンドル握り付[5]の貫通穴を合わせ、使いやすい位置(高さ)でプラボルト[1-6]を締め付けてください。
 ※注1 ハンドル握り付[5]は、上下左右の向きに設定できます。お好みの位置で固定してください。(写真①-3:写真は右です)
 (3) 握りの位置及び、向きを確認した後、ハンドル固定金具(後)[1-2]の六角ボルト[1-8]をスパナ等で締め付け、ハンドルが動かないよう固定してください。



写真①



写真②



写真③

4-3 噴霧機との接続方法

- (1) 接続ホース[1-5]に、噴霧機からの吐出ホースを確実に取り付けてください。
 (2) 接続後、接続ホース[1-5]が噴霧の妨げにならないよう、結束バンド[6]を用いて、接続ホース[1-5]とハンドル部分を縛り付けてください。(写真④)



写真④

5.使用方法

5-1 作業の前に

- 注意** 作業前に、各ネジ部にゆるみがないこと、ホースに亀裂、摩耗、破損のないこと等、各部に異常のないことを確認してください。

5-2 作業中

- 重要** 移動する際は、一箇所に大きな負担が掛からないよう、必ず両手で本体を持ち上げて移動を行ってください。

- ・畝間除草器の(d)サイドカバー幅を畝間に合わせて調節し、(写真⑤⑥)噴霧機で噴霧を行いつつ、本体を滑らすようにして、後退しながら作業を行ってください。(写真⑦)

- 注意** 後退しながらの作業となりますので、後方に十分注意して作業を行ってください。



写真⑤



写真⑥



写真⑦

5-3 作業後と保管

- 重要** ご使用後は、濡れぞうきん等できれいにふき取ってください。汚れが激しいときは、水洗いをした後、乾いた布でよく拭いてください。
 ・保管中は、本製品の上に物を置かないでください。変形の原因になります。

- 注意** 雨や直射日光が当たらず、風通しの良い、子供の手の届かない場所に保管してください。高温多湿は腐食の原因となります。