

# パーツリスト

製品名 動力噴霧機

型 式 NS-2803

仕向先 株式会社 麻場

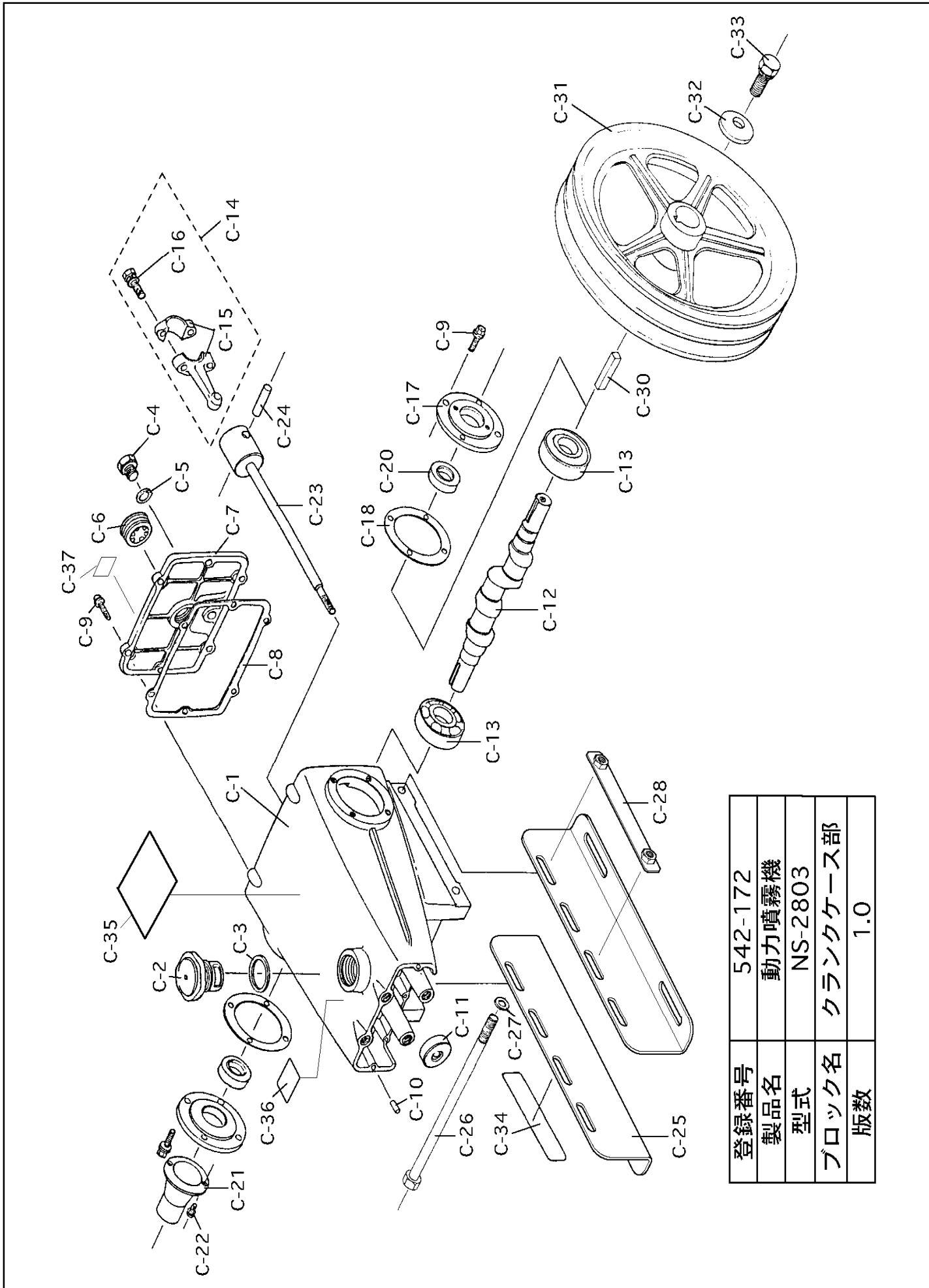
|    | ブロック名    | 頁   | 版数  |
|----|----------|-----|-----|
| 1. | クランクケース部 | 1/1 | 1.0 |
| 2. | 吸水口部     | 1/1 | 1.0 |
| 3. | 吐水口部     | 1/1 | 1.2 |
| 4. | 調圧弁部     | 1/1 | 1.2 |
| 5. | 付属品      | 1/1 | 1.0 |
| 6. |          |     |     |
| 7. |          |     |     |

| 型式分類    | 製品コード     | 備考 |
|---------|-----------|----|
| NS-2803 | 450119910 |    |
|         |           |    |
|         |           |    |
|         |           |    |
|         |           |    |
|         |           |    |

|            |         |
|------------|---------|
| サービスセンター発行 |         |
| 登録番号       | 542-172 |

|    | 登録年月日        |
|----|--------------|
| 初版 | 2016. 12. 29 |
| 2  |              |
| 3  |              |
| 4  |              |
| 5  |              |

# 構成



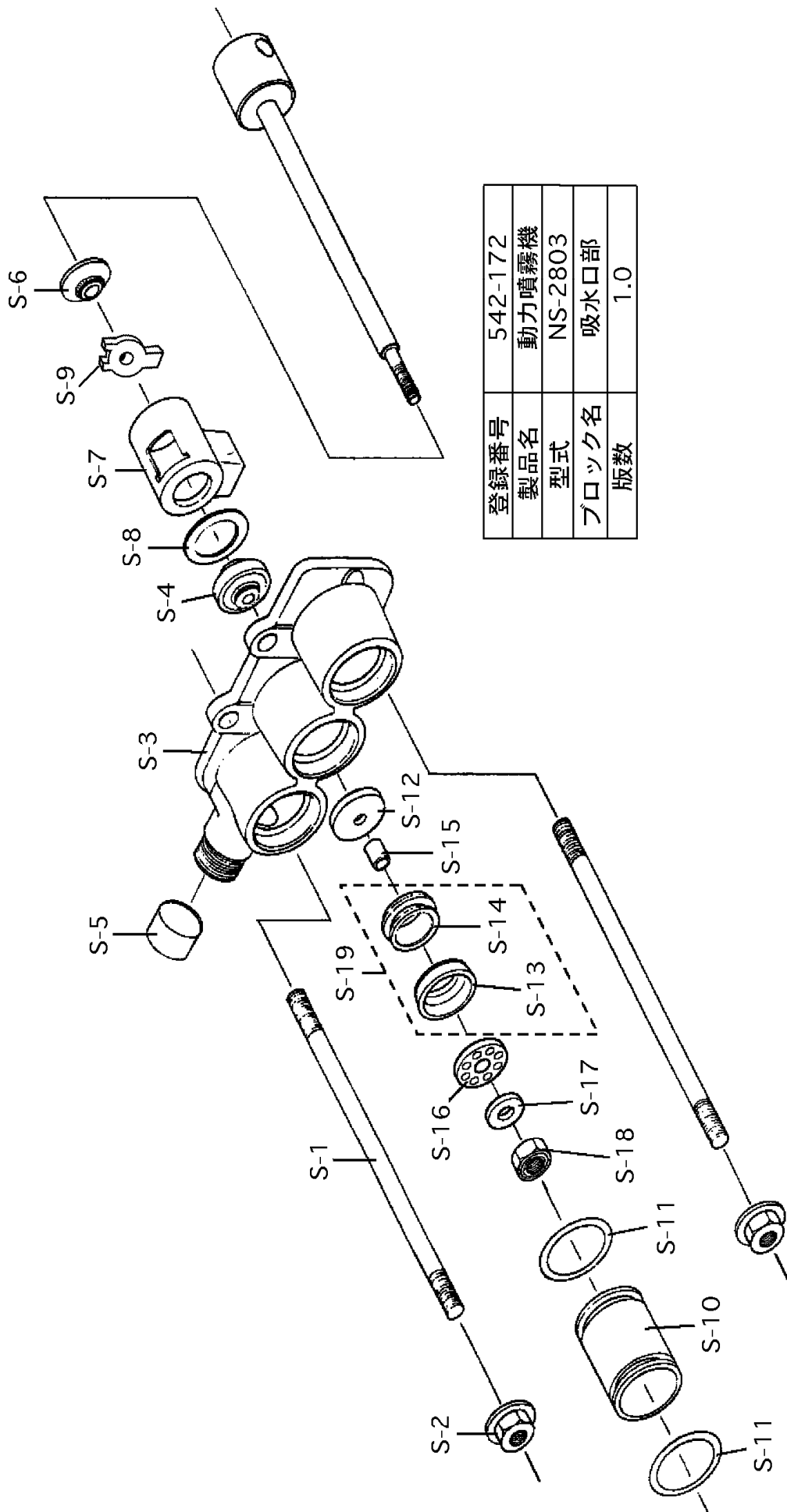
|       |          |
|-------|----------|
| 登録番号  | 542-172  |
| 製品名   | 動力噴霧機    |
| 型式    | NS-2803  |
| ブロック名 | クランクケース部 |
| 版数    | 1.0      |

# 部品リスト

動力噴霧機  
NS-2803

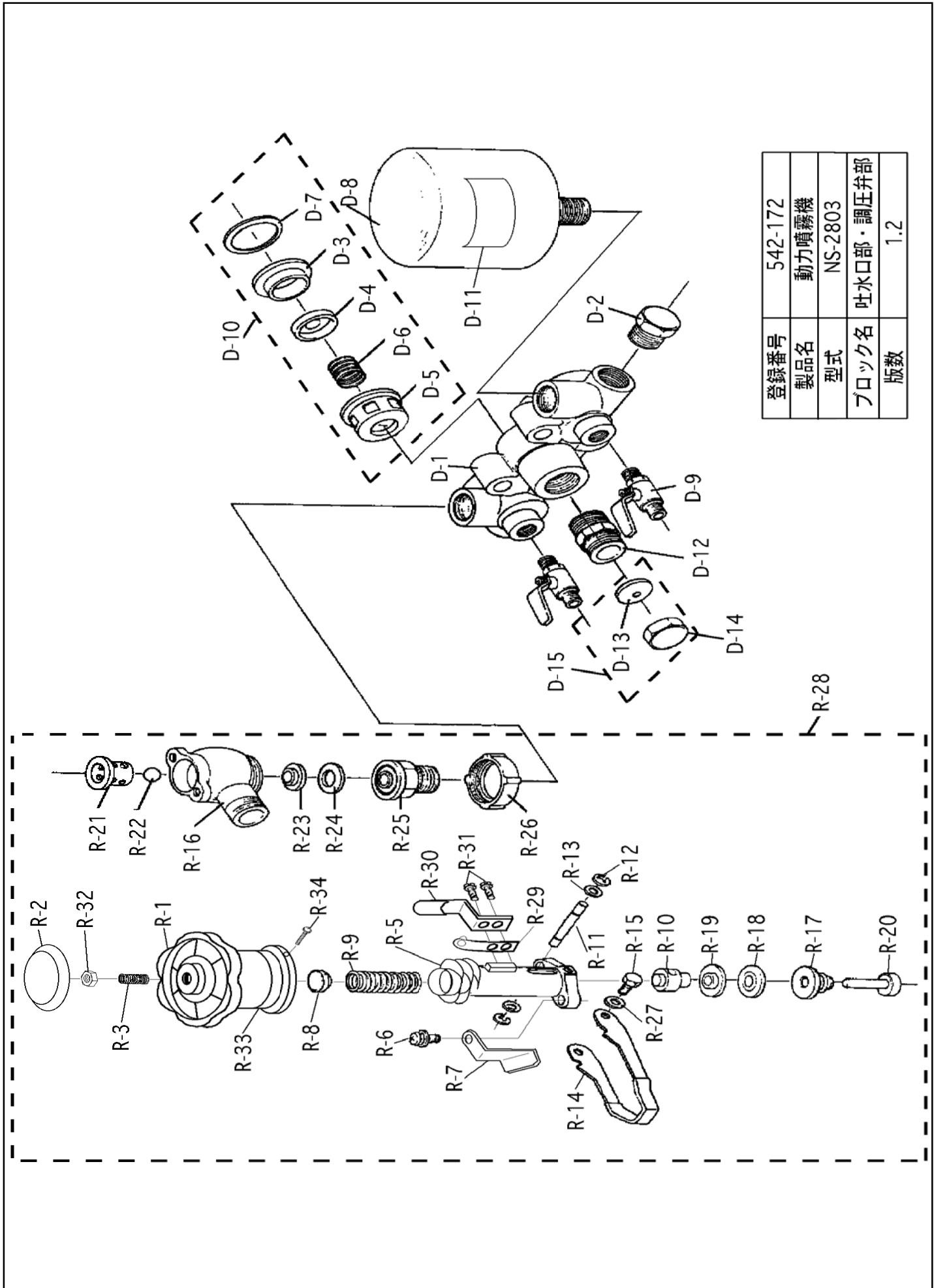
542-172-クランクケース部-1/1 版数：1.0

| 記号   | 部品コード     | 部品名称/その他              | 使用数 | 代替コード | 備考 |
|------|-----------|-----------------------|-----|-------|----|
| C-1  | 200058310 | クランクケース               | 1   |       |    |
| C-2  | 300183720 | 油入栓                   | 1   |       |    |
| C-3  | 400927110 | 油入栓パッキン               | 1   |       |    |
| C-4  | 400927210 | 油抜き栓ボルト               | 1   |       |    |
| C-5  | 400927310 | 油抜き栓パッキン              | 1   |       |    |
| C-6  | 400927410 | 油面計                   | 1   |       |    |
| C-7  | 300185110 | クランクケースカバー            | 1   |       |    |
| C-8  | 400927510 | クランクケースカバーパッキン        | 1   |       |    |
| C-9  | 698042680 | 十字穴付座金六角ボルト M6*18     | 14  |       |    |
| C-10 | 400927610 | ノックピン                 | 2   |       |    |
| C-11 | 781001080 | ガイドオイルシール             | 3   |       |    |
| C-12 | 300183810 | クランク軸                 | 1   |       |    |
| C-13 | 780009030 | ボールベアリング 6205         | 2   |       |    |
| C-14 | 450106550 | 連接棒完成品                | 3   |       |    |
| C-15 | 400927710 | 連接棒                   | 3   |       |    |
| C-16 | 727042670 | 座金六角ボルト (SW・HW付)M6*30 | 6   |       |    |
| C-17 | 400927810 | 軸受け押さえ金               | 2   |       |    |
| C-18 | 400927910 | 軸受けパッキン               | 2   |       |    |
| C-20 | 781002210 | 軸受オイルシール              | 2   |       |    |
| C-21 | 400928020 | クランク軸カバー              | 1   |       |    |
| C-22 | 703043520 | 十字穴付きハブ小径 M5*10       | 2   |       |    |
| C-23 | 450106540 | ロッド軸                  | 3   |       |    |
| C-24 | 400928310 | ガイドピン                 | 3   |       |    |
| C-25 | 300183910 | レール                   | 2   |       |    |
| C-26 | 400928410 | 機体取付ボルト               | 2   |       |    |
| C-27 | 720043640 | 平座金 8.5*18.0*1.6      | 2   |       |    |
| C-28 | 400926210 | プレートナット               | 1   |       |    |
| C-30 | 400933910 | プーリキー                 | 1   |       |    |
| C-31 | 300184410 | Vプーリ (7吋A2)           | 1   |       |    |
| C-32 | 400934010 | プーリー平座金               | 1   |       |    |
| C-33 | 698042800 | SW十字穴付き六角ボルト M8*20    | 1   |       |    |
| C-34 | 692006690 | 取扱注意ラベル               | 1   |       |    |
| C-35 | 692006640 | ネームラベル                | 1   |       |    |
| C-36 | 692006660 | 給油ラベル                 | 1   |       |    |
| C-37 | 692006810 | オイル量表示ラベル             | 1   |       |    |
|      |           |                       |     |       |    |
|      |           |                       |     |       |    |
|      |           |                       |     |       |    |
|      |           |                       |     |       |    |

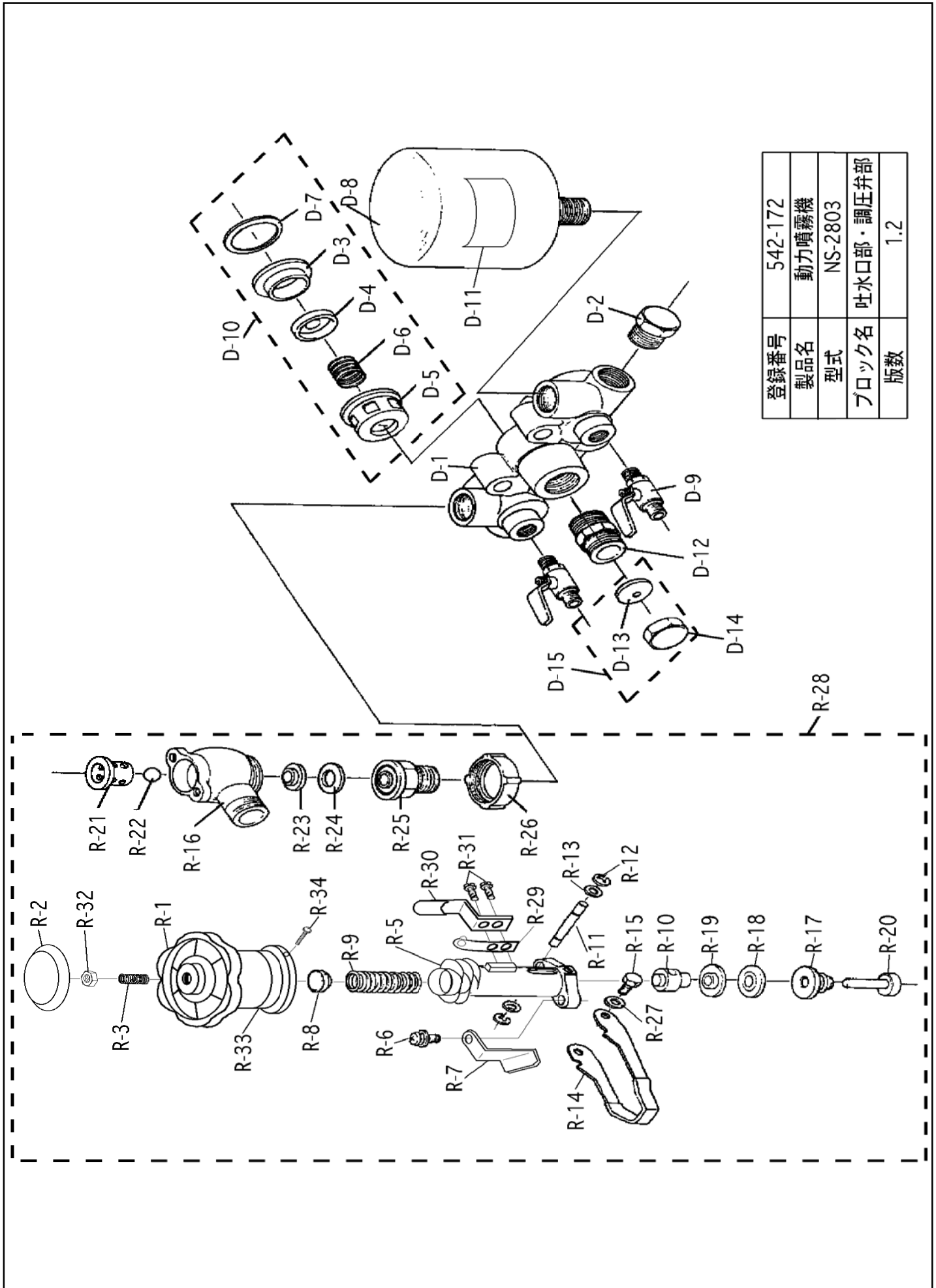


|       |         |
|-------|---------|
| 登録番号  | 542-172 |
| 製品名   | 動力噴霧機   |
| 型式    | NS-2803 |
| ブロック名 | 吸水口部    |
| 版数    | 1.0     |









|       |           |
|-------|-----------|
| 登録番号  | 542-172   |
| 製品名   | 動力噴霧機     |
| 型式    | NS-2803   |
| ブロック名 | 吐水口部・調圧弁部 |
| 版数    | 1.2       |







