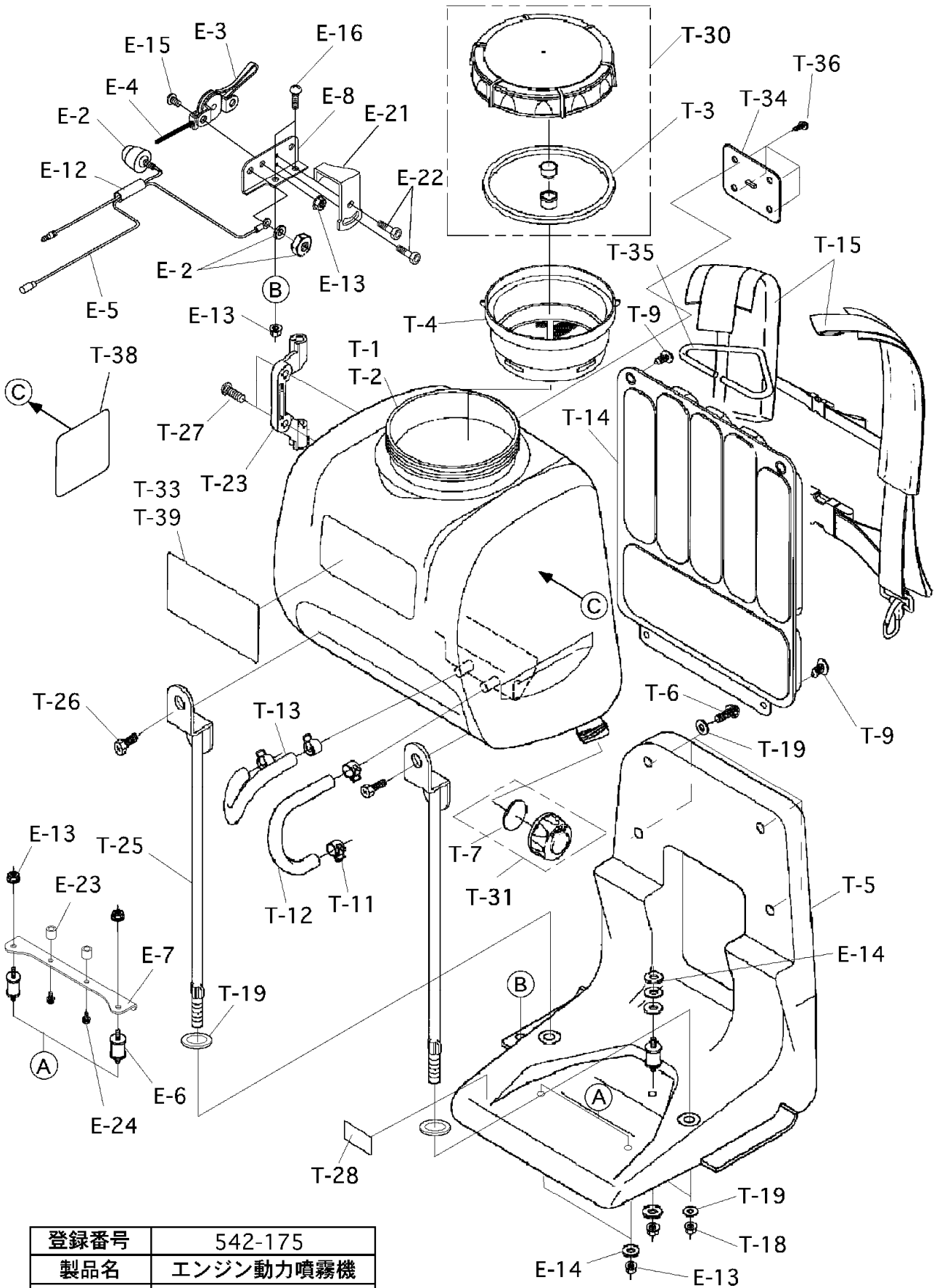


構成

背負エンジン動力噴霧機
EP-215D, 220D

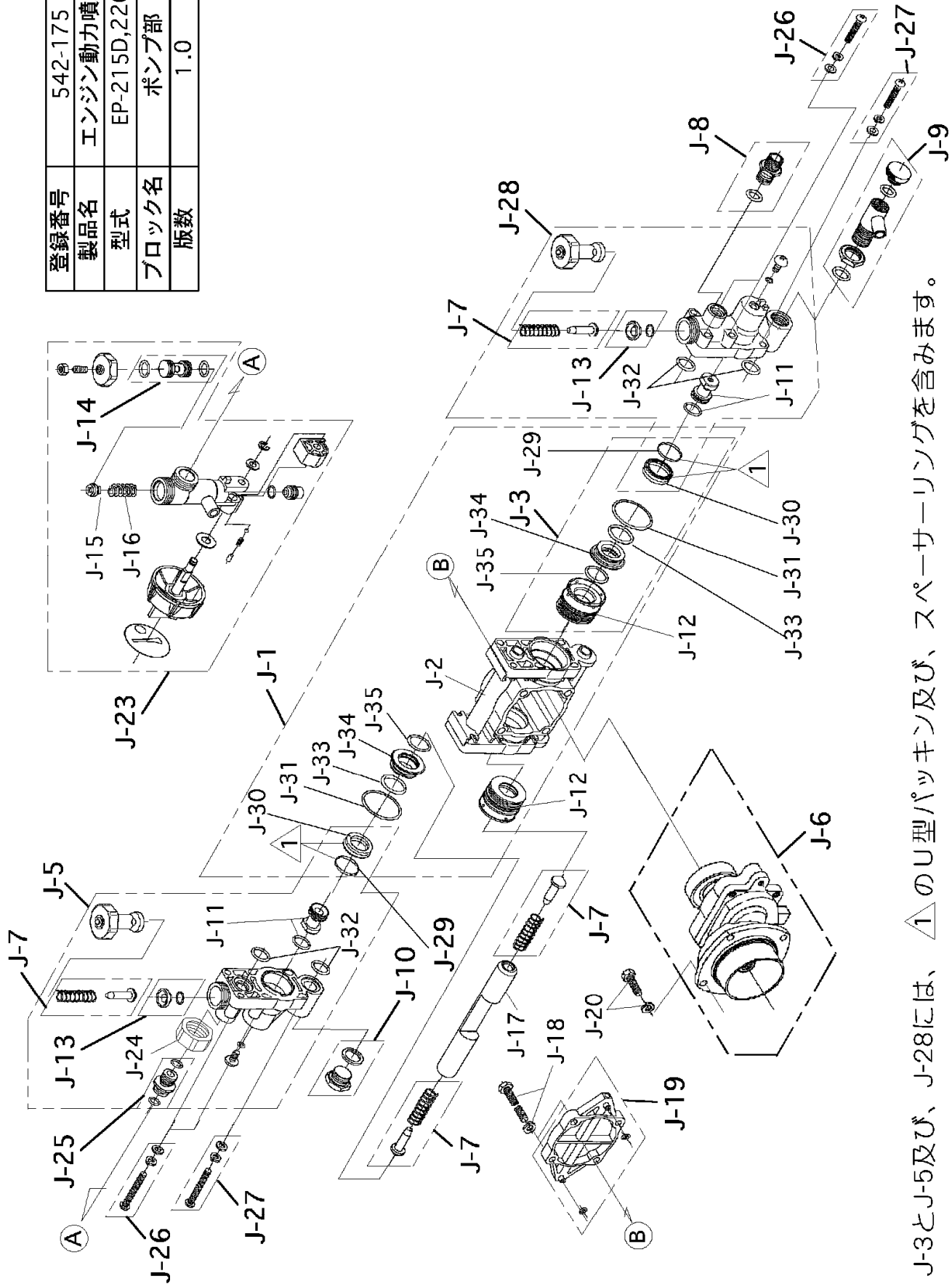
542-175-タンク部-1/1

版数：1.0



登録番号	542-175
製品名	エンジン動力噴霧機
型式	EP-215D,220D
ブロック名	タンク・エンジン部
版数	1.0

登録番号	542-175
製品名	エンジン動力噴霧機
型式	EP-215D,220D
ブロック名	ポンプ部
版数	1.0



・ J-3とJ-5及び、J-28には、△のU型パッキン及び、スペーサーリングを含みます。

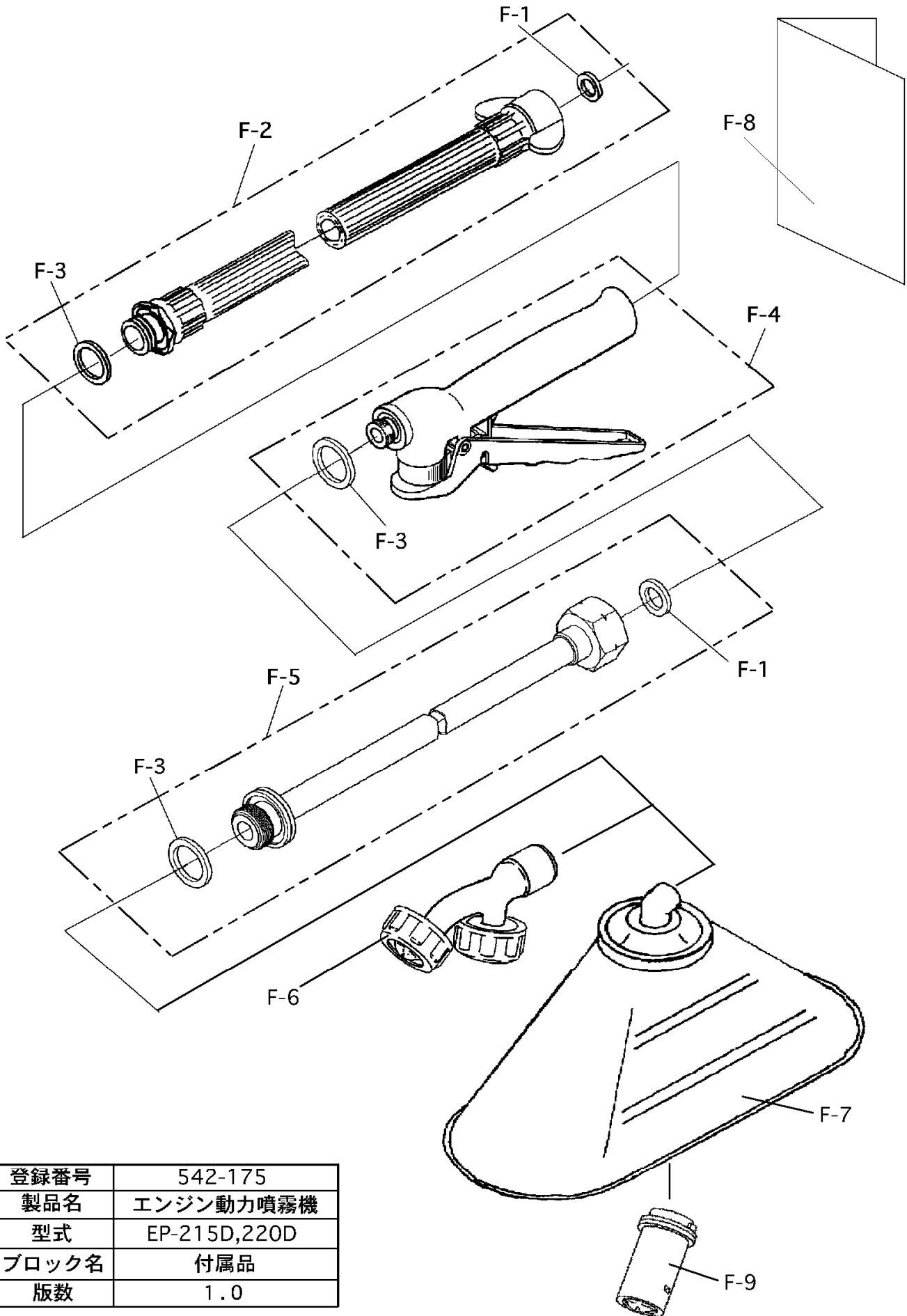
部品リスト

背負エンジン動力噴霧機
EP-215D, 220D

542-175-ポンプ部-1/1

版数：1.0

記号	部品コード	部品名称/その他	使用数	代替コード	備考
J-1	450103090	ポンプ本体/パッキン(キット)	1		
J-2	450075510	ポンプ本体	1		
J-3	450073060	パッキンセット (1台分)	1		
J-5	452011240	弁室部ASSY (調圧側)	1		
J-6	450113470	減速機部ASSY	1		
J-7	450074920	吸入、吐出弁セット (1台分)	1		
J-8	450075680	吐出口 A S S Y (PK付)	1		
J-9	450049840	吸水エルボ A S S Y	1		
J-10	450084940	吸水口プラグASSY	1		
J-11	450073100	吸入弁シートセット (1台分)	1		
J-12	450071960	シールケース A S S Y	2		
J-13	450073110	吐出弁シートセット (1台分)	1		
J-14	450075060	弁座セット(キット)	1		
J-15	400484430	調圧弁、弁	1		
J-16	400485410	調圧弁バネ	1		
J-17	400428810	プランジャ	1		
J-18	727042640	座金六角ボルト (SW, HW付) M6*75	4		
J-19	450075160	クランクカバー (Oリング付)	1		
J-20	699042630	座金十字穴付六角ボルト M6*16	4		
J-23	450079070	調圧弁 A S S Y	1		
J-24	400713810	ロックナット	1		
J-25	450073810	調圧弁ジョイント/OリングASSY	1		
J-26	450110440	ビス一式M5*38 (SW/HW付)	2		
J-27	450110430	ビス一式M5*25 (SW/HW付)	2		
J-28	452013130	弁室部ASSY (吐出側)	1		
	452015330	ポンプ部完成	1		
J-29	400485810	スペーサリング	2		
J-30	400429310	Uパッキン	2		
J-31	972001350	Oリング S-3 5	2		
J-32	970007310	Oリング 1 3 . 1 * 2 . 6 2	4		
J-33	970021010	Oリング P-2 1	2		
J-34	400685310	シール抑え	2		
J-35	970018020	Oリング P-1 8	2		



登録番号	542-175
製品名	エンジン動力噴霧機
型式	EP-215D,220D
ブロック名	付属品
版数	1.0

部品リスト

背負エンジン動力噴霧機
EP-215D, 220D

542-175-付属品-1/1

版数：1.0

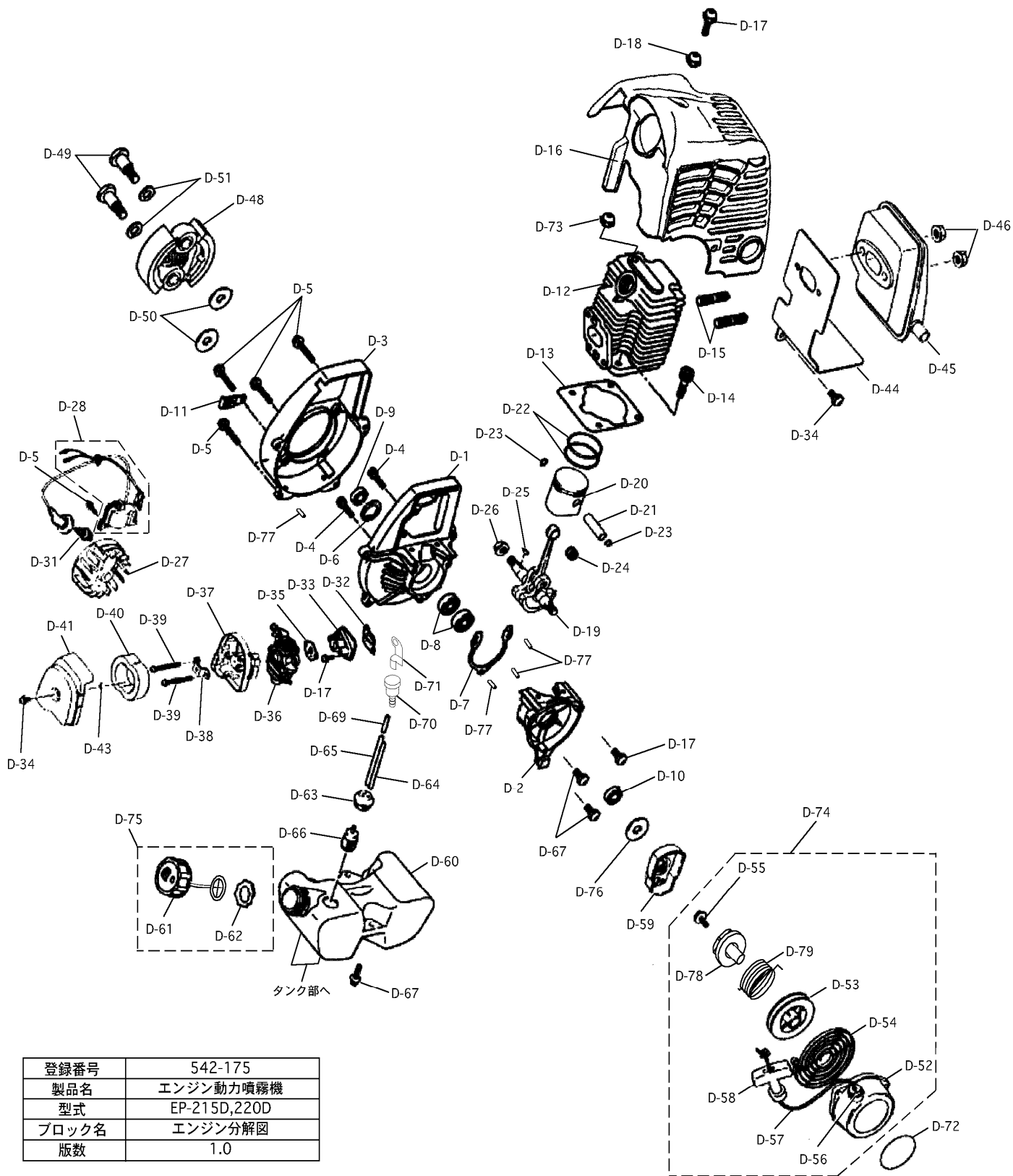
記号	部品コード	部品名称/その他	使用数	代替コード	備考
F-1	800001320	ビニールパッキン 11*7*1.5	2		
F-2	450075730	7.5中圧ホース金具付 黒 G1/4	1		
F-3	800001420	ビニールパッキン 15.5*11.5*1.5	3		
F-4	450052760	レバーロック LC-20 G1/4	1		
F-5	450043110	ステン継ノズルパイプ 8-700 角袋ナット G1/4	1		
F-6	450021800	樹脂広角縦型2頭口 WP-2D-3 G1/4	1		
F-7	450079340	飛散防止カバー付スーパ-25 G1/4	1		
F-8	680022550	取扱説明書	1		
F-9	450118700	Zノズル動力用 ノズルチップ	1		

構成

背負エンジン動力噴霧機
EP-215D, 220D

542-175-エンジン分解図-1/3

版数：1.0



登録番号	542-175
製品名	エンジン動力噴霧機
型式	EP-215D,220D
ブロック名	エンジン分解図
版数	1.0

