

パーツリスト

製品名 背負エンジン動力噴霧機

型式 EP-215D, 220D

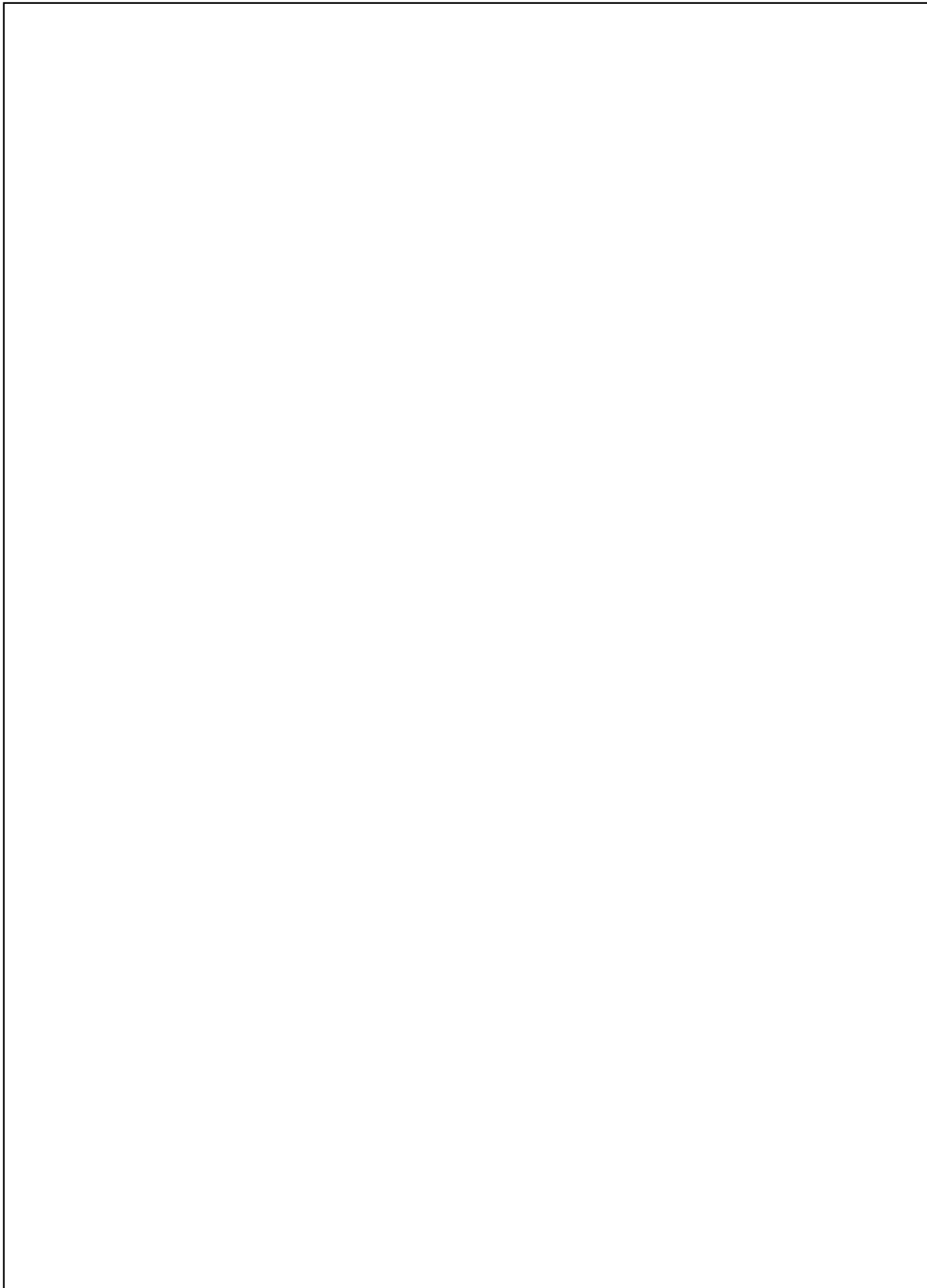
仕向先 株式会社 麻場

	ブロック名	頁	版数
1.	タンク部	1/1	1.4
2.	エンジン部	1/1	1.4
3.	ポンプ部	1/1	1.0
4.	付属品	1/1	1.1
5.	エンジン分解図	1/3	1.2
6.	エンジン分解図	2/3	1.6
7.	エンジン分解図	3/3	1.6

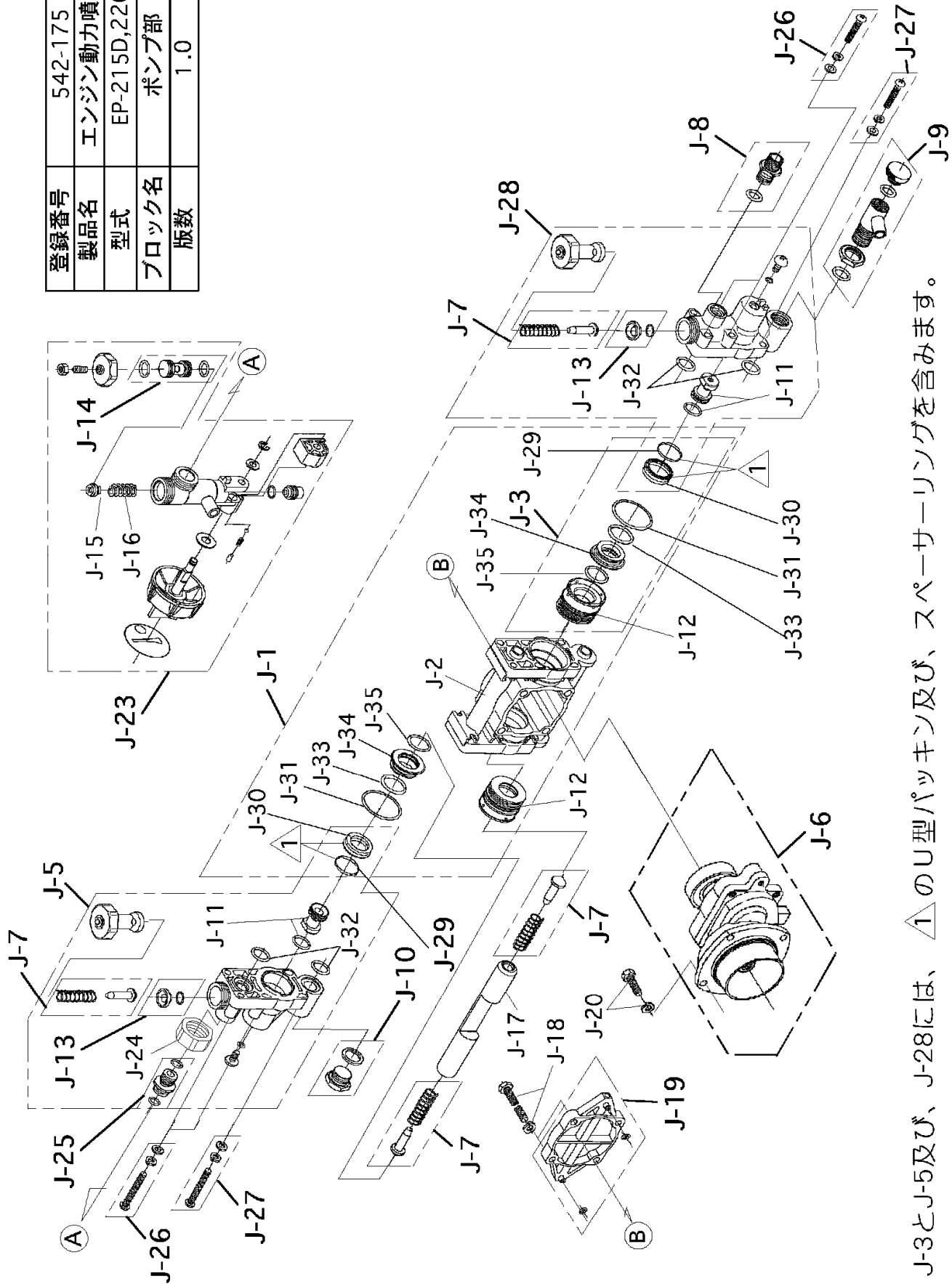
型式分類	製品コード	備考
EP-215D	450120330	
EP-220D	450120340	

サービスセンター発行	
登録番号	542-175

	登録年月日
初版	2017.07.05
2	
3	
4	
5	



登録番号	542-175
製品名	エンジン動力噴霧機
型式	EP-215D,220D
ブロック名	ポンプ部
版数	1.0



・ J-3とJ-5及び、J-28には、△のU型パッキン及び、スペーサーリングを含みます。

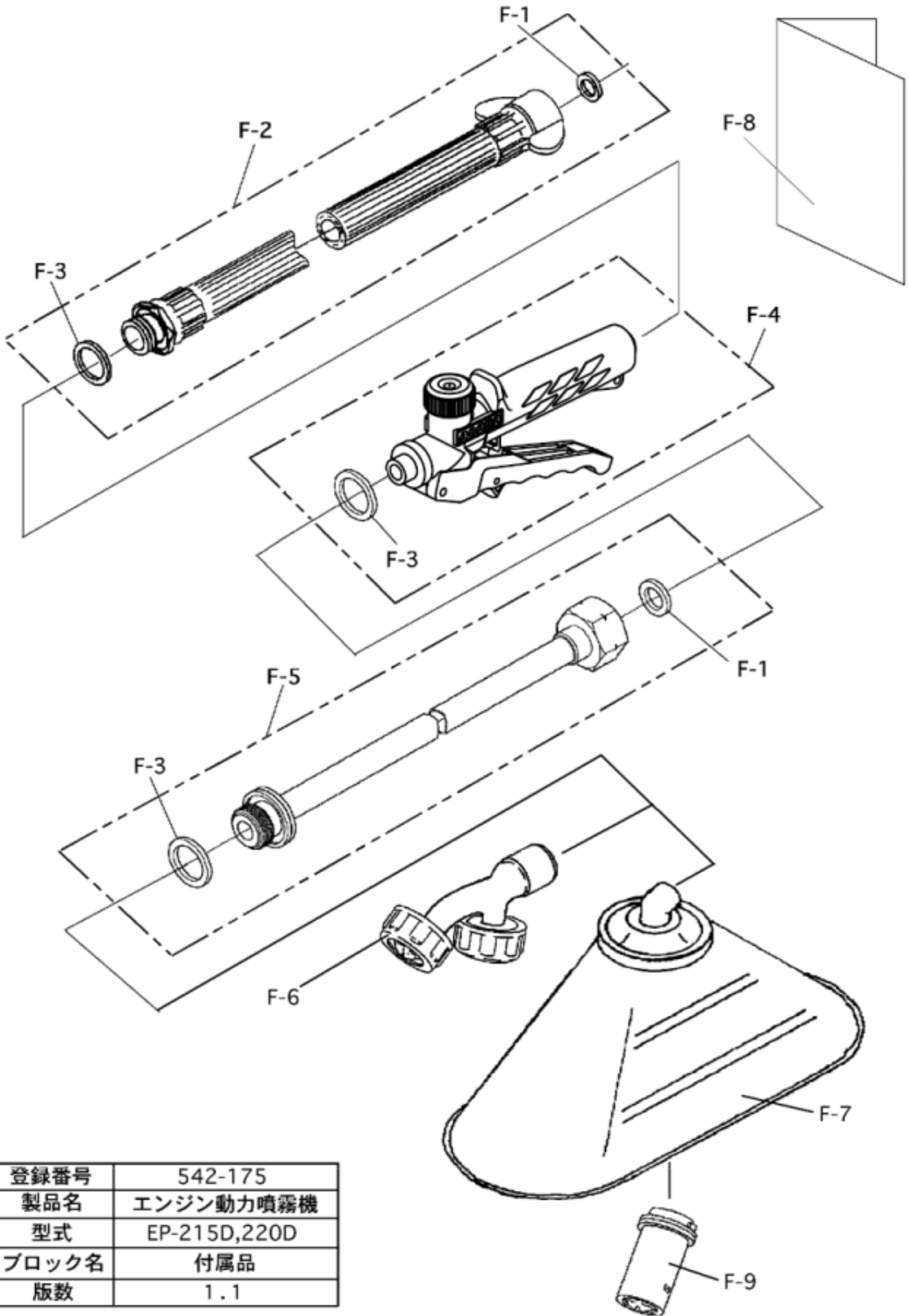
部品リスト

背負エンジン動力噴霧機
EP-215D, 220D

542-175-ポンプ部-1/1

版数：1.0

記号	部品コード	部品名称/その他	使用数	代替コード	備考	区分
J-1	450103090	ポンプ本体/パッキン(キット)	1			
J-2	450075510	ポンプ本体	1			
J-3	450073060	パッキンセット (1台分)	1			
J-5	452011240	弁室部ASSY (調圧側)	1			
J-6	450113470	減速機部ASSY	1			
J-7	450074920	吸入、吐出弁セット (1台分)	1			
J-8	450075680	吐出口 A S S Y (PK付)	1			
J-9	450049840	吸水エルボ A S S Y	1			
J-10	450084940	吸水口プラグASSY	1			
J-11	450073100	吸入弁シートセット (1台分)	1			
J-12	450071960	シールケース A S S Y	2			
J-13	450073110	吐出弁シートセット (1台分)	1			
J-14	450075060	弁座セット(キット)	1			
J-15	400484430	調圧弁、弁	1			
J-16	400485410	調圧弁バネ	1			
J-17	400428810	プランジャ	1			
J-18	727042640	座金六角ボルト (SW, HW付) M6*75	4			
J-19	450075160	クランクカバー (Oリング付)	1			
J-20	699042630	座金十字穴付六角ボルト M6*16	4			
J-23	450079070	調圧弁 A S S Y	1			
J-24	400713810	ロックナット	1	400713811		
J-25	450073810	調圧弁ジョイント/OリングASSY	1			
J-26	450110440	ビス一式M5*38 (SW/HW付)	2			
J-27	450110430	ビス一式M5*25 (SW/HW付)	2			
J-28	452013130	弁室部ASSY (吐出側)	1			
	452015330	ポンプ部完成	1			
J-29	400485810	スペーサリング	2			
J-30	400429310	Uパッキン	2			
J-31	972001350	Oリング S-3 5	2			
J-32	970007310	Oリング 1 3 . 1 * 2 . 6 2	4			
J-33	970021010	Oリング P-2 1	2			
J-34	400685310	シール抑え	2			
J-35	970018020	Oリング P-1 8	2			



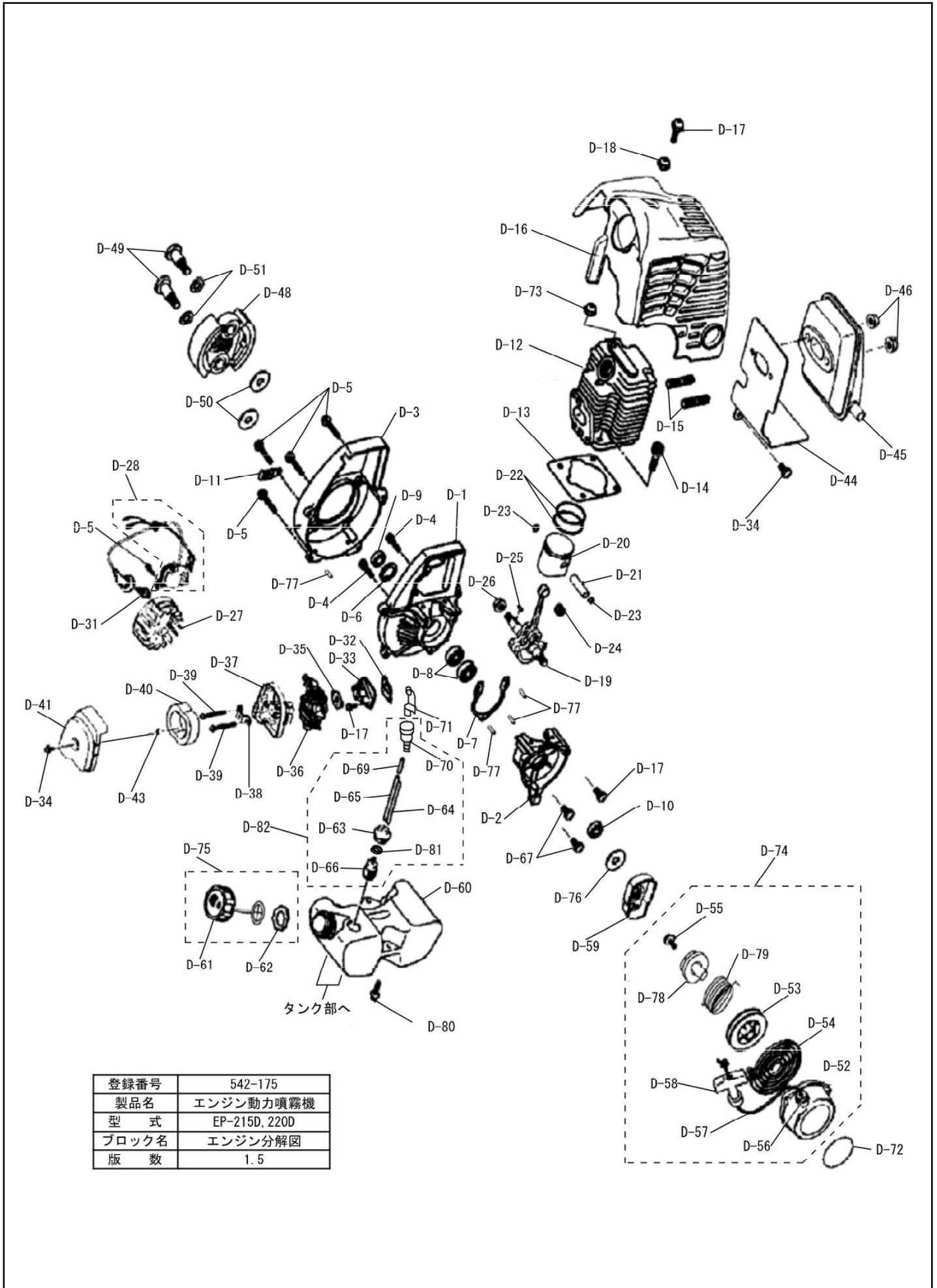
登録番号	542-175
製品名	エンジン動力噴霧機
型式	EP-215D,220D
ブロック名	付属品
版数	1.1

構成

背負エンジン動力噴霧機
EP-215D, 220D

542-175-エンジン分解図-1/3

版数：1.2



登録番号	542-175
製品名	エンジン動力噴霧機
型式	EP-215D, 220D
ブロック名	エンジン分解図
版数	1.5

