

パーツリスト

製品名 背負エンジン動力噴霧機 カスケード式

型式 EP-315D

仕向先 株式会社 麻場

	ブロック名	頁	版数
1.	タンク部	1/1	1.0
2.	ポンプ・エンジン部	1/2	1.0
3.	ポンプ・エンジン部	2/2	1.0
4.	付属品	1/1	1.1
5.	エンジン分解図	1/3	1.2
6.	エンジン分解図	2/3	1.5
7.	エンジン分解図	3/3	1.5

型式分類	製品コード	備考
EP-315D	450120210	

サービスセンター発行	
登録番号	542-173

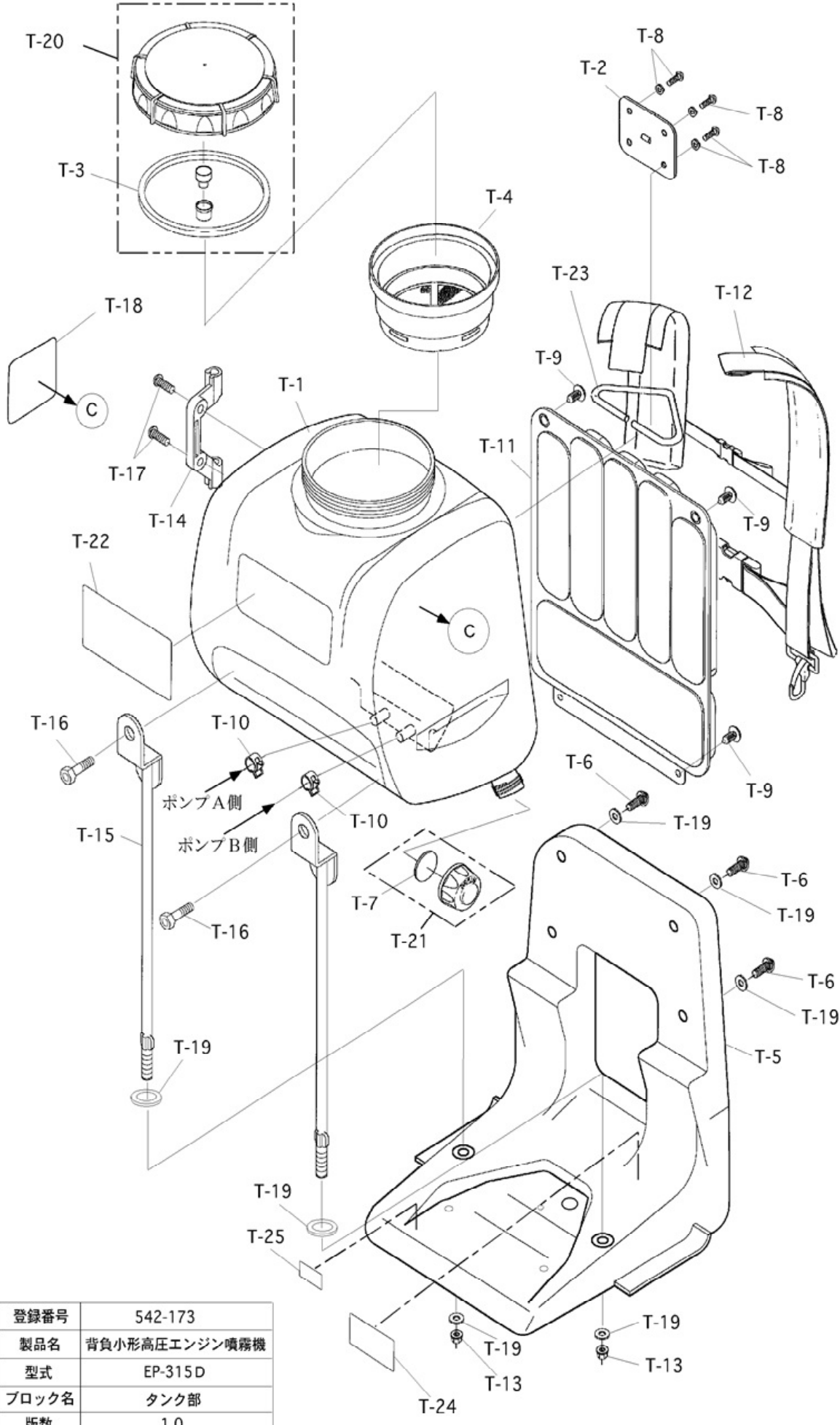
	登録年月日
初版	2017.03.29
2	
3	
4	
5	

構成

背負エンジン動力噴霧機 カスケード式
EP-315D

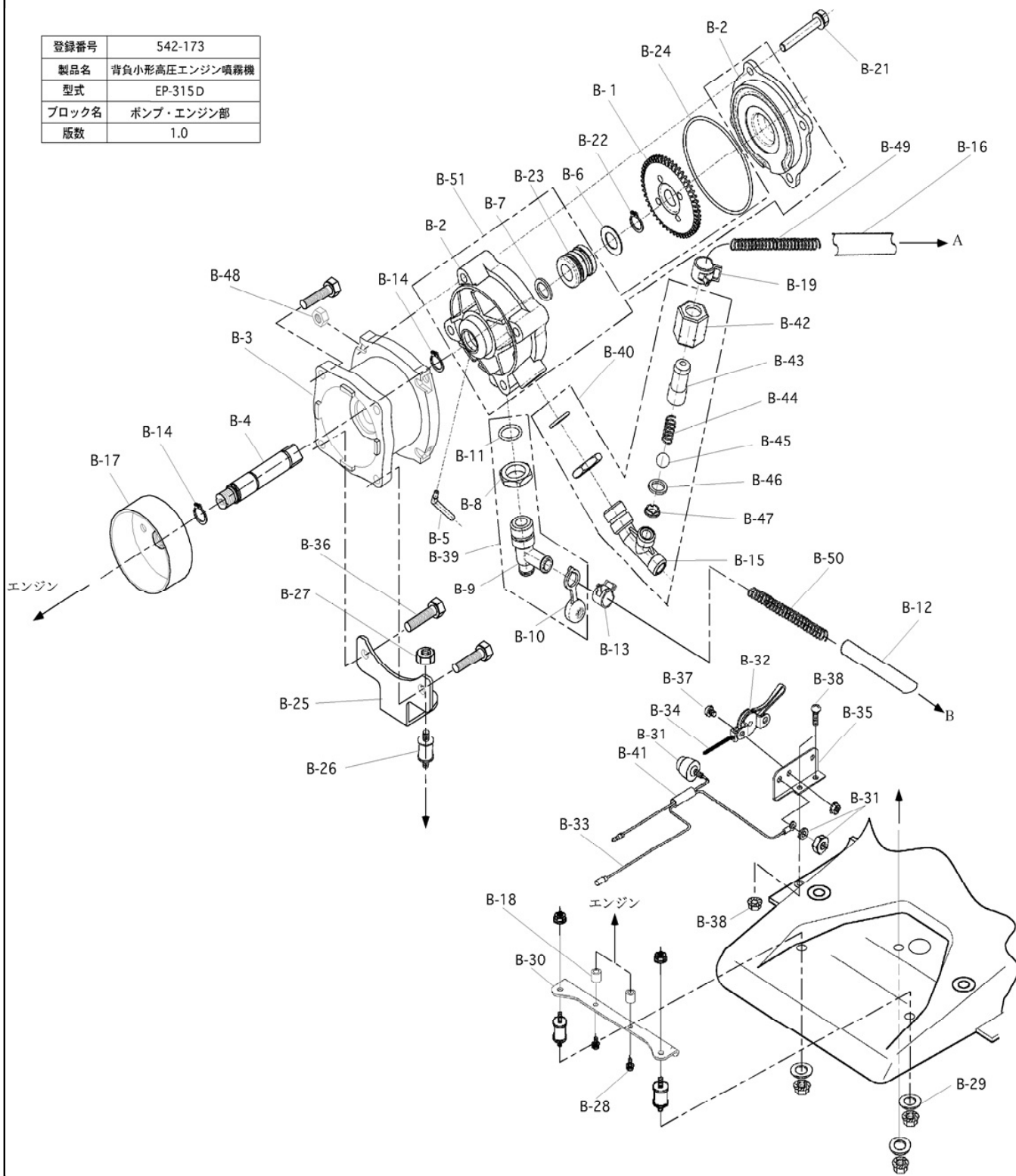
542-173-タンク部-1/1

版数：1.0



登録番号	542-173
製品名	背負小形高圧エンジン噴霧機
型式	EP-315D
ブロック名	タンク部
版数	1.0

登録番号	542-173
製品名	背負小形高圧エンジン噴霧機
型式	EP-315D
ブロック名	ポンプ・エンジン部
版数	1.0

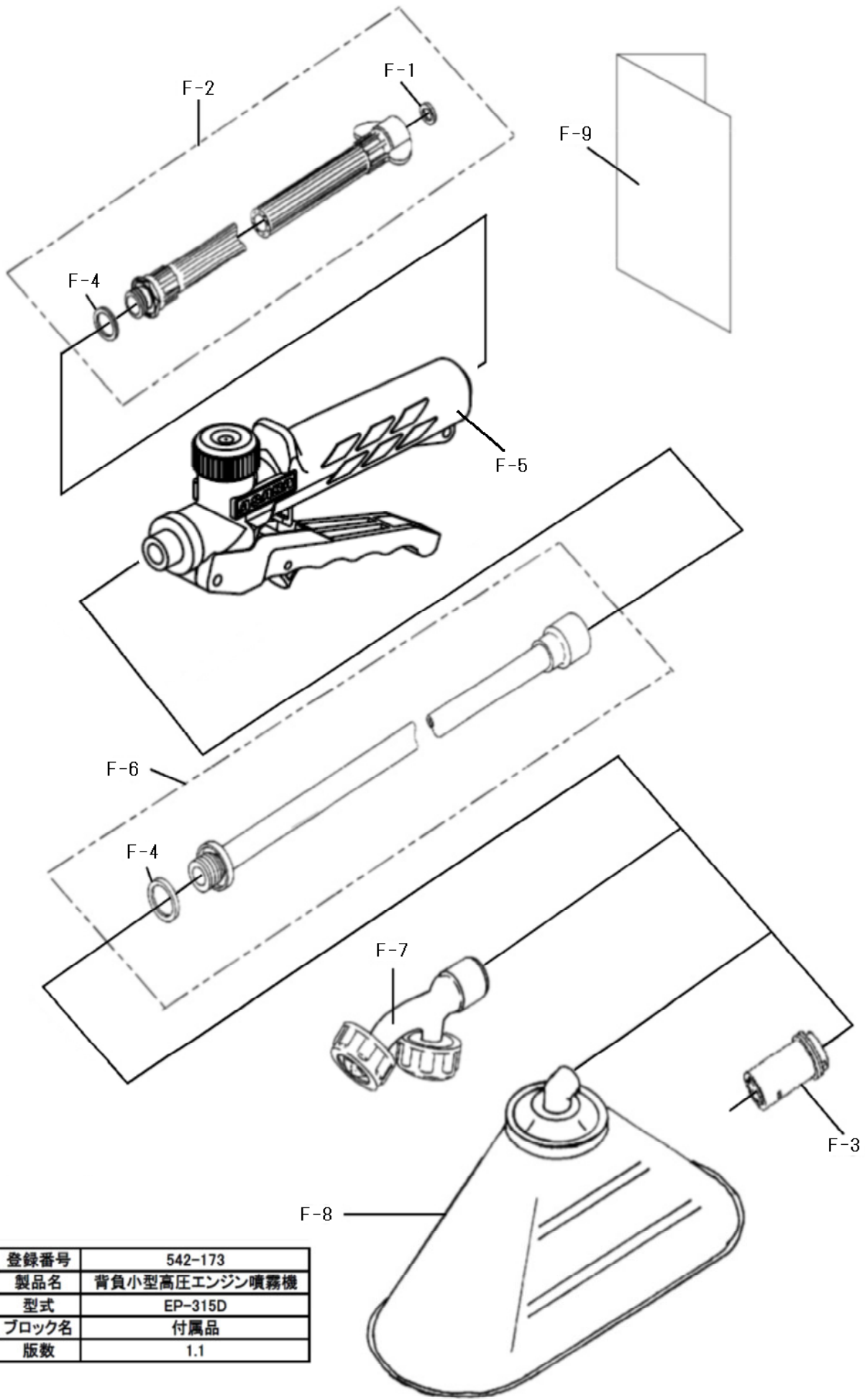


構成

背負エンジン動力噴霧機 カスケード式
EP-315D

542-173-付属品-1/1

版数：1.1



登録番号	542-173
製品名	背負小型高圧エンジン噴霧機
型式	EP-315D
ブロック名	付属品
版数	1.1

構成

背負エンジン動力噴霧機 カスケード式
EP-315D

542-173-エンジン分解図-1/3

版数：1.2

