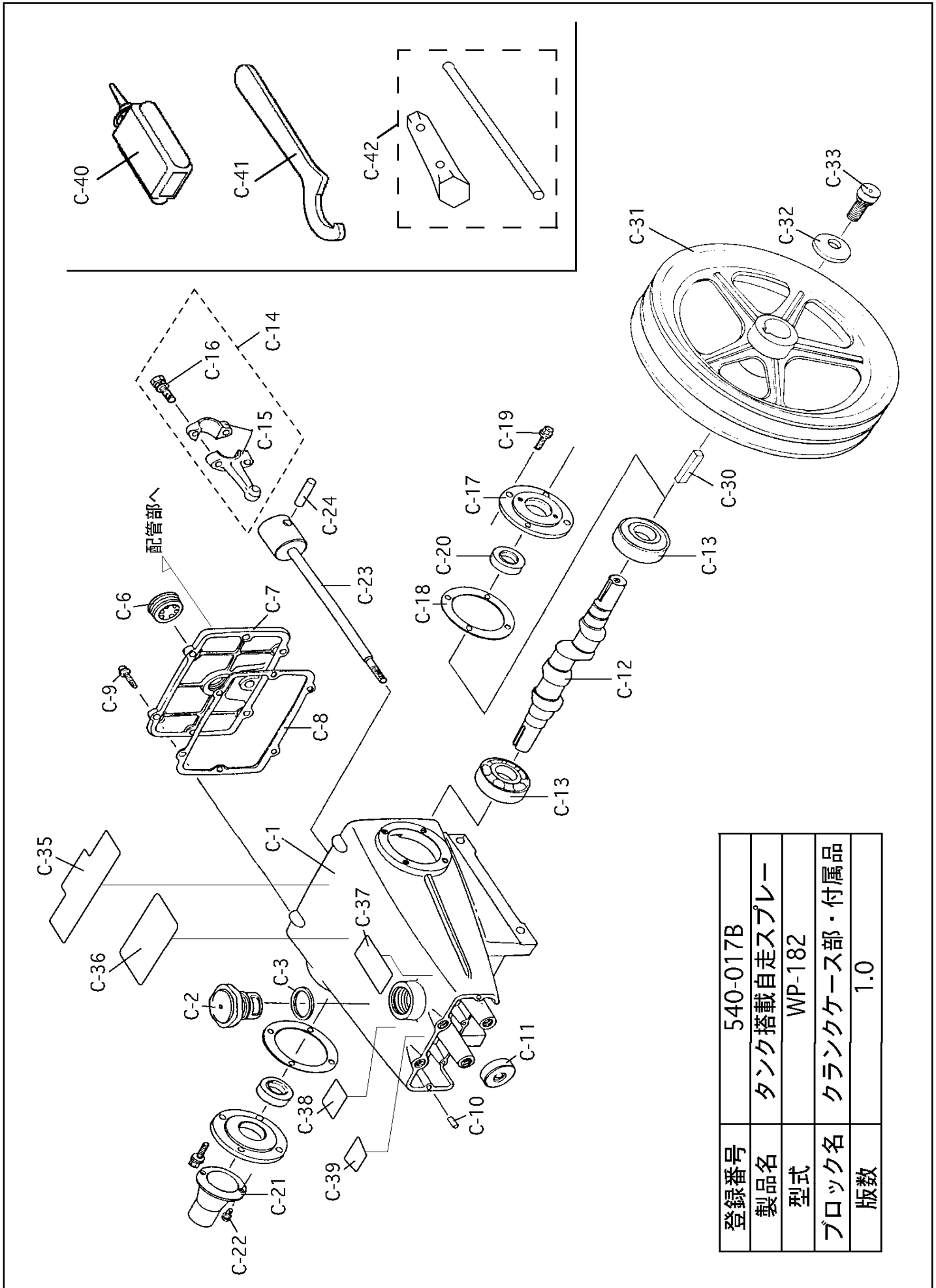


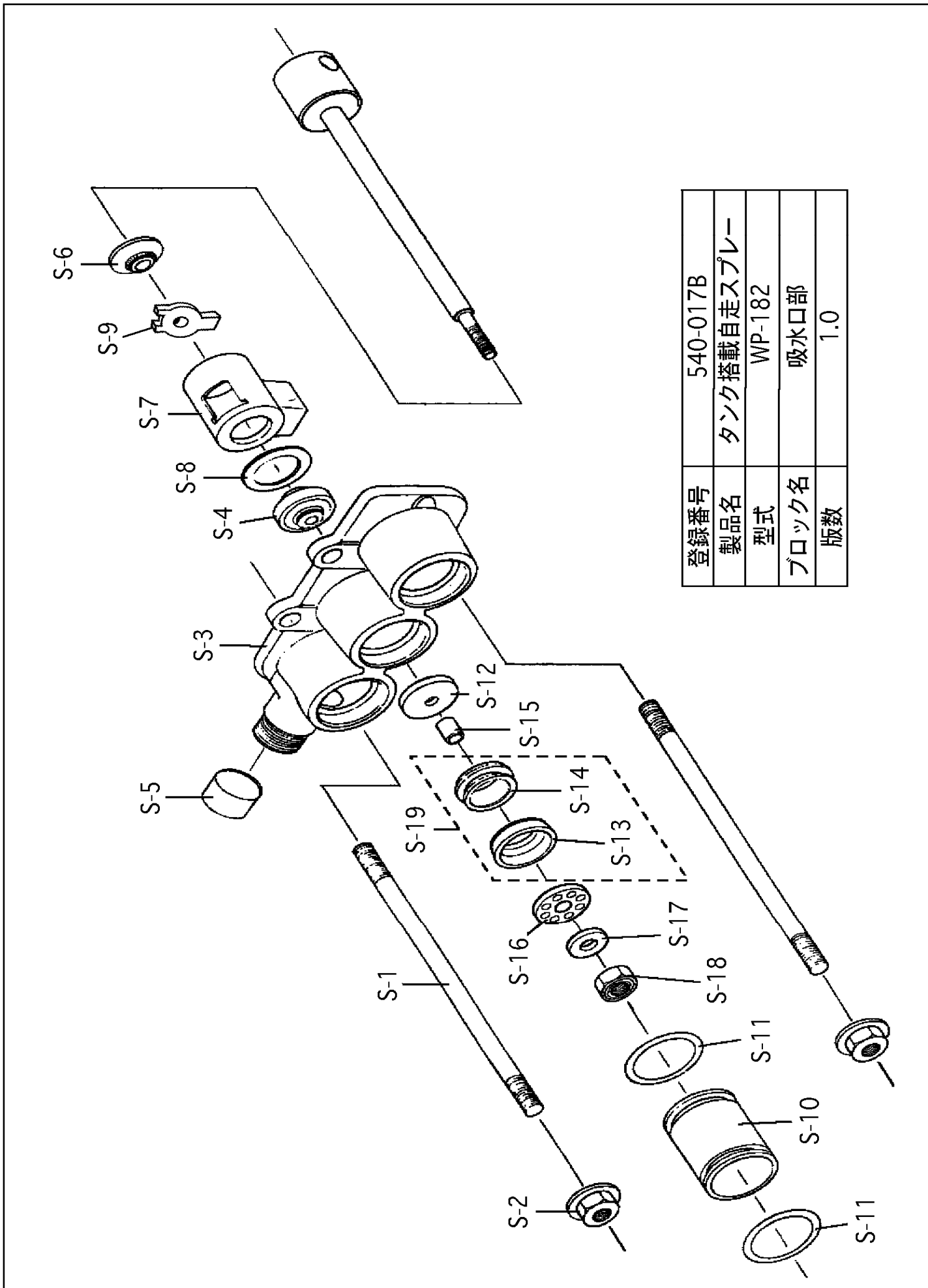
構成

タンク搭載自走スプレー WP-182
動噴部 (NS-282)

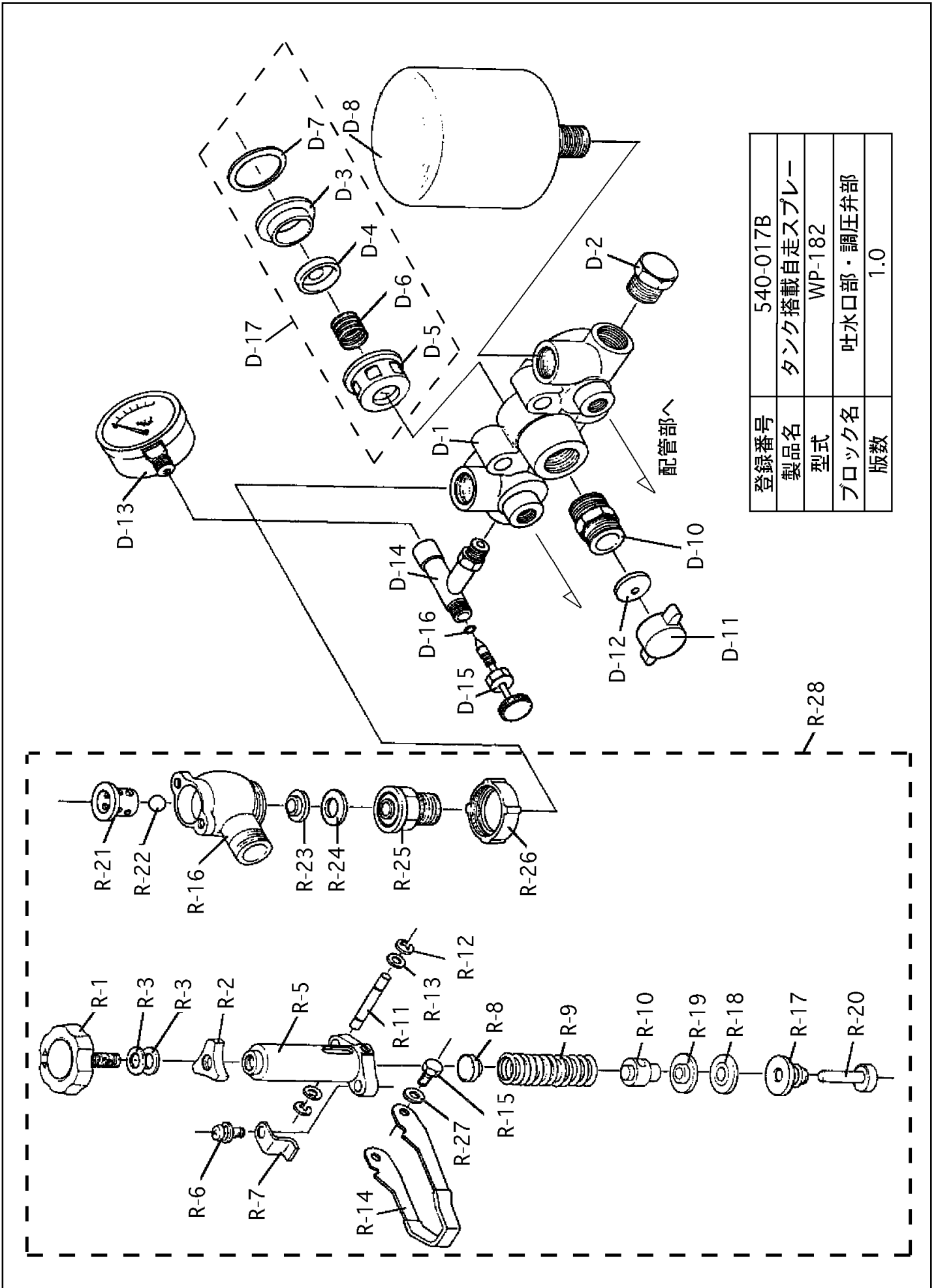
540-017B-クランクケース部・付属 版数：1.0



登録番号	540-017B
製品名	タンク搭載自走スプレー
型式	WP-182
ブロック名	クランクケース部・付属品
版数	1.0



登録番号	540-017B
製品名	タンク搭載自走スプレー
型式	WP-182
ブロック名	吸水口部
版数	1.0



登録番号	540-017B
製品名	タンク搭載自走スプレー
型式	WP-182
ブロック名	吐水口部・調圧弁部
版数	1.0

