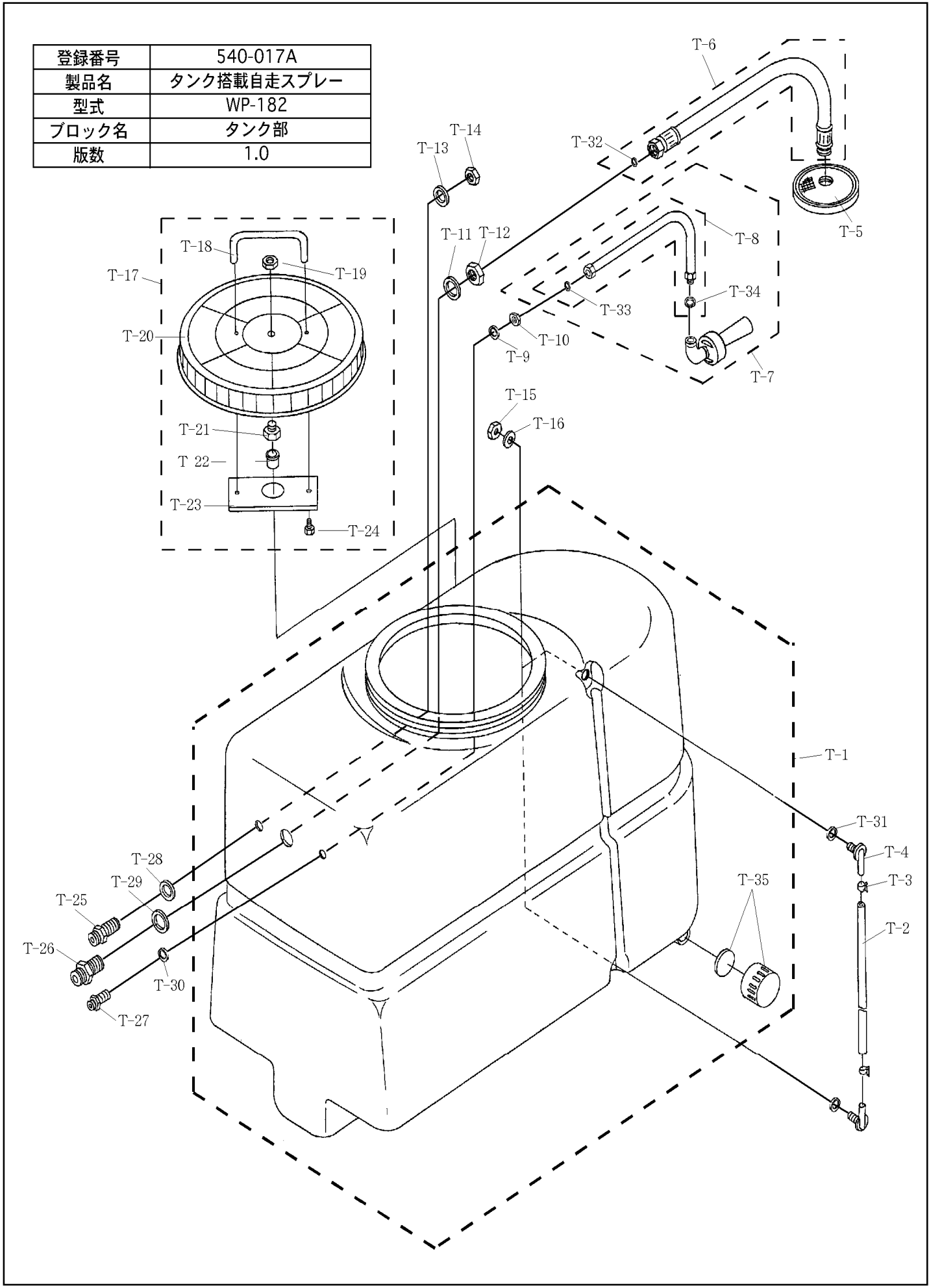


タンク搭載自走スプレー WP-182  
タンク、配管、ラベル

540-017A-タンク部-1/1

版数：1.0

登録番号	540-017A
製品名	タンク搭載自走スプレー
型式	WP-182
ブロック名	タンク部
版数	1.0



# 部品リスト

タンク搭載自走スプレー WP-182  
タンク、配管、ラベル

540-017A-タンク部-1/1

版数：1.0

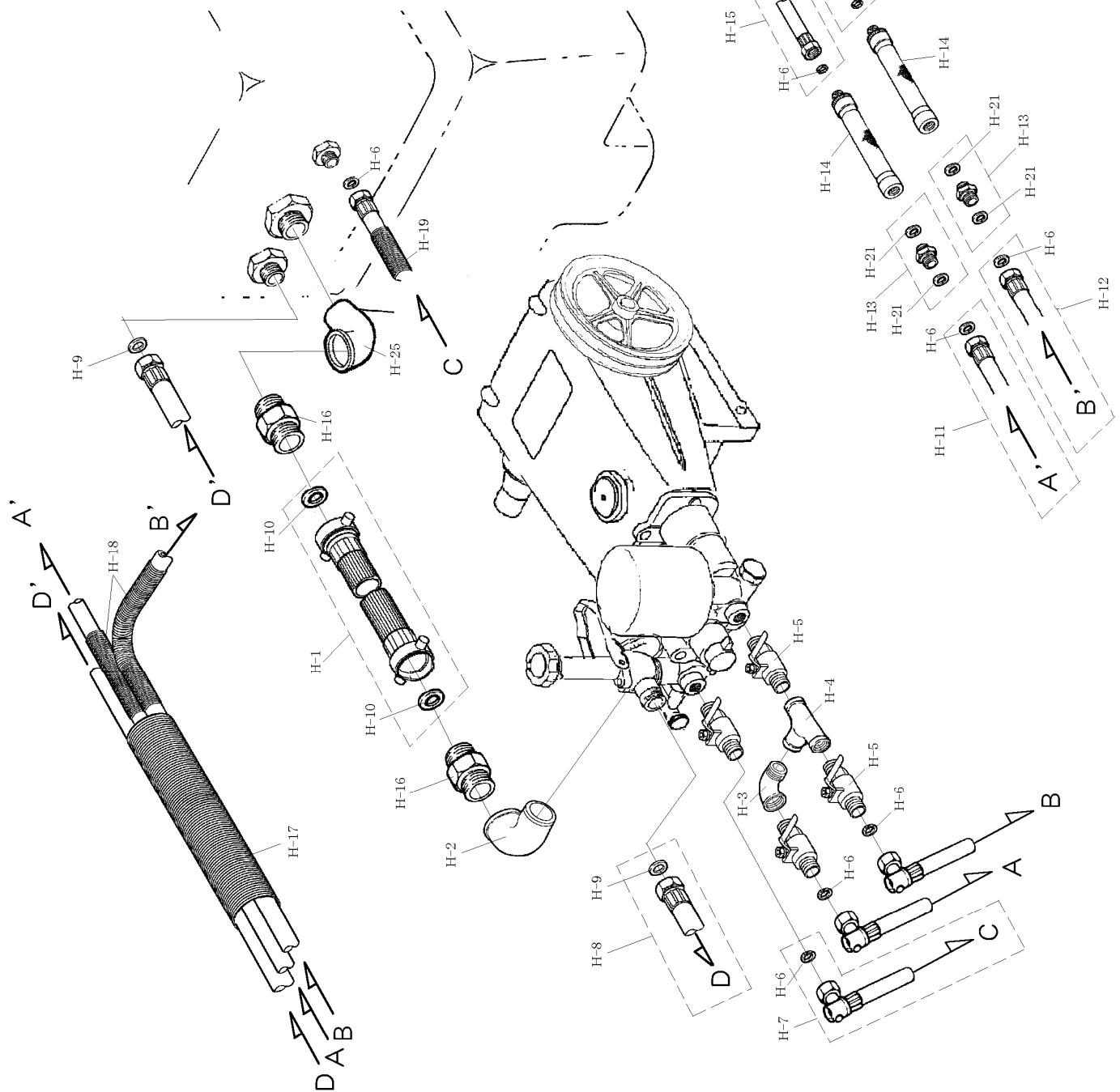
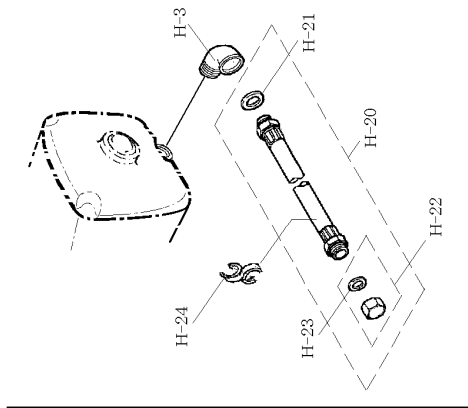
記号	部品コード	部品名称/その他	使用数	代替コード	備考
T-1	847002220	薬液タンクドレンキャップ付	1		
T-2	825009010	透明ビニールホース	1		
T-3	792042110	クセントクランプ RS-8005 MC	2		
T-4	452017360	液面計エルボ	2		
T-5	450008670	吸水ストレーナASSY G3/4	1		
T-6	450098730	タンク内吸水ホースASSY	1		
T-7	450044520	新ジェット攪拌機 ASSY	1		
T-8	450098740	攪拌内ホースASSY	1		
T-9	400729350	ワッシャー G1/4 24*14*2	1		
T-10	400701310	六角ナット G1/4	1		
T-11	400729320	ワッシャー G3/4 40*27*3	1		
T-12	400701510	六角ナット G3/4	1		
T-13	400729330	ワッシャー G1/2 36*22*3	1		
T-14	400701410	六角ナット G1/2	1		
T-15	761030120	六角ナット1種 SUS	2		
T-16	720070220	平座金 みがき丸12 SUS	2		
T-17	450119850	タンクキャップセット(キット)	1		
T-18	861010100	アルミ取手	1		
T-19	400433920	ロックナット G1/4	1		
T-20	200067110	タンクキャップ	1		
T-21	400702410	ブリーザ金具	1		
T-22	400464510	スポンジ押さえ	1		
T-23	400707310	タンクキャップ補強板	1		
T-24	727030620	座金六角ボルト M6*12	2		
T-25	400761420	タンク継手 G1/2	1		
T-26	400747920	タンク継手 G3/4	1		
T-27	400758420	タンク継手 G1/4	1		
T-28	970022010	Oリング 1A-P-22	1		
T-29	970026010	Oリング 1A-P-26	1		
T-30	970014010	Oリング 1A-P-14	1		
T-31	800039510	液面計ハッキン 25*12*2	2		
T-32	800003920	ビニールPK 23.5*18.5*2	1		
T-33	800001320	ビニールPK 11*7*1.5	1		
T-34	800001420	ビニールPK 15.5*11.5*1.5	1		
T-35	847010200	タンクドレンキャップ PK付	1		

タンク搭載自走スプレー WP-182  
タンク、配管、ラベル

540-017A-配管部-1/1

版数：1.0

登録番号	540-017A
製品名	タンク搭載自走スプレー
型式	WP-182
ブロック名	配管部
版数	1.0



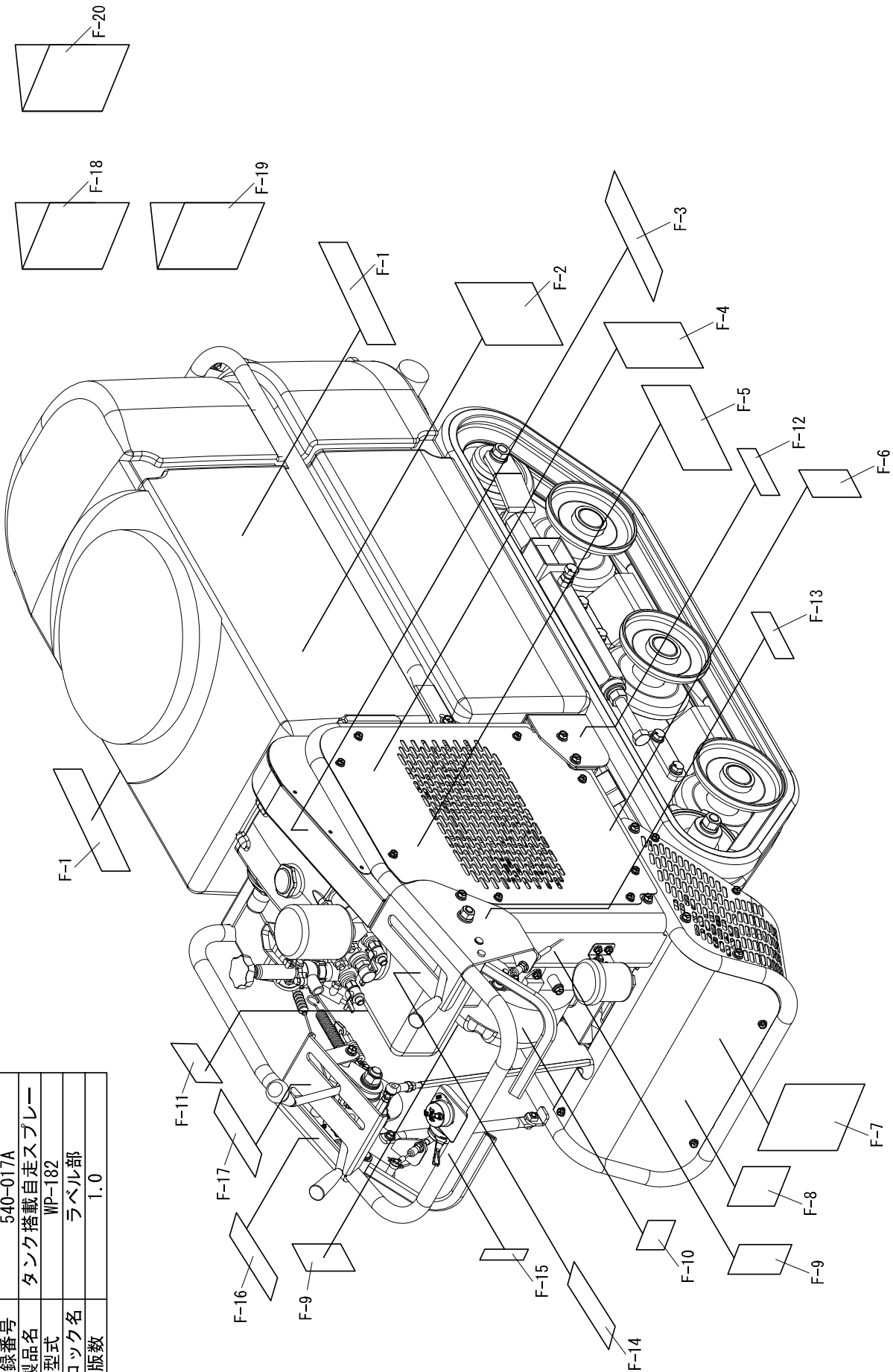


# 構成

タンク搭載自走スプレー WP-182  
タンク、配管、ラベル

540-017A-ラベル部-1/1

版数：1.0



登録番号	540-017A
製品名	タンク搭載自走スプレー
型式	WP-182
ブロック名	ラベル部
版数	1.0

