

パーツリスト

製品名 タンク搭載自走スプレー WP-182

型式 動噴部(NS-282)

仕向先 株式会社 麻場

	ブロック名	頁	版数
1.	クランクケース部・付属品	1/1	1.0
2.	吸水口部	1/1	1.0
3.	吐水口部	1/1	1.0
4.	調圧弁部	1/1	1.0
5.			
6.			
7.			

型式分類	製品コード	備考
WP-182	450119790	

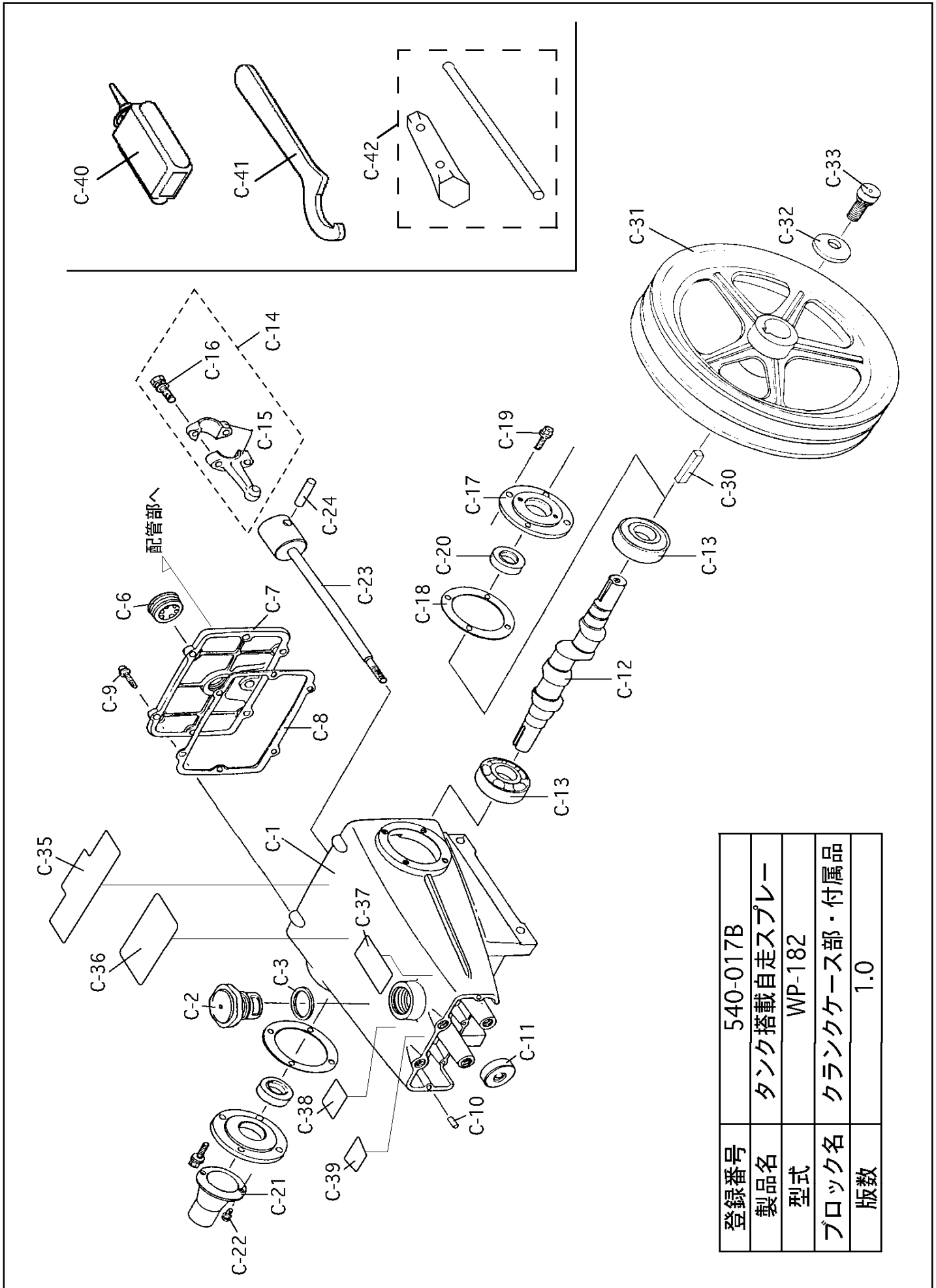
サービスセンター発行	
登録番号	540-017B

	登録年月日
初版	2017.08.04
2	
3	
4	
5	

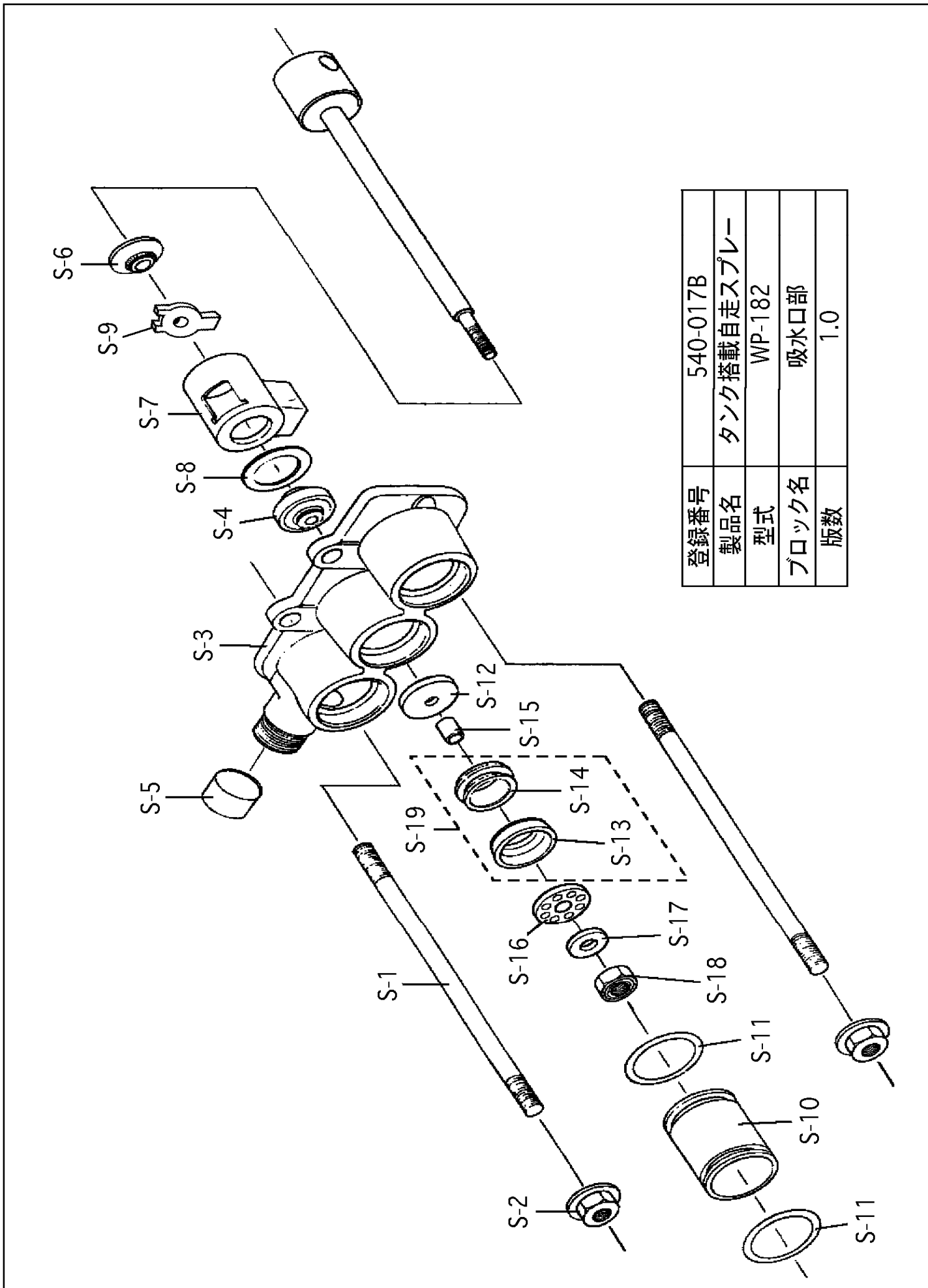
構成

タンク搭載自走スプレー WP-182
動噴部 (NS-282)

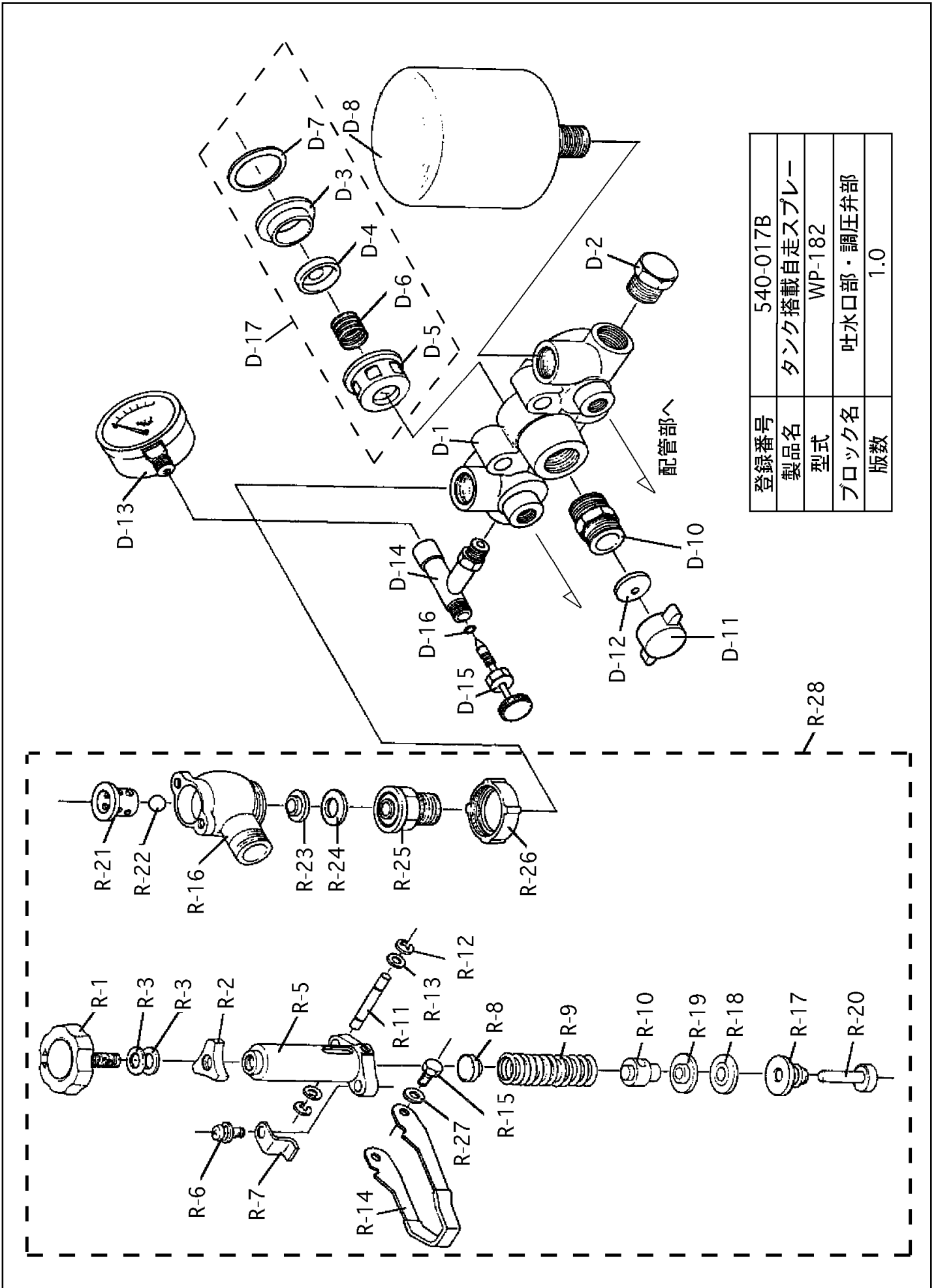
540-017B-クランクケース部・付属 版数：1.0



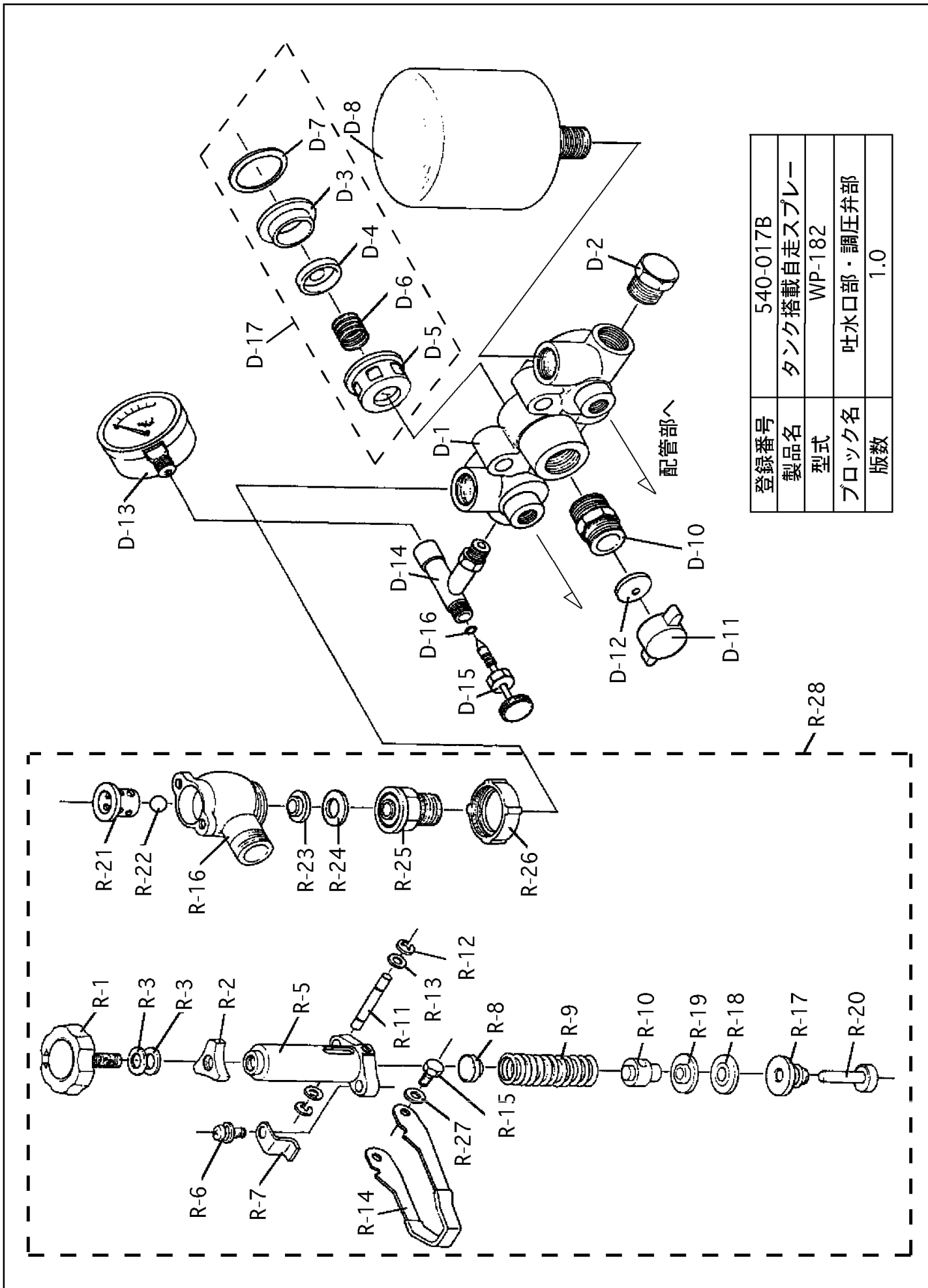
登録番号	540-017B
製品名	タンク搭載自走スプレー
型式	WP-182
ブロック名	クランクケース部・付属品
版数	1.0



登録番号	540-017B
製品名	タンク搭載自走スプレー
型式	WP-182
ブロック名	吸水口部
版数	1.0



登録番号	540-017B
製品名	タンク搭載自走スプレー
型式	WP-182
ブロック名	吐水口部・調圧弁部
版数	1.0



登録番号	540-017B
製品名	タンク搭載自走スプレー
型式	WP-182
ブロック名	吐水口部・調圧弁部
版数	1.0

