

アサバのファンキ ポンプティ-

小型高圧電動噴霧機

型式 :MP-391A

MP-391AM

取扱説明書

このたびは本製品をお買い求めいただき、まことにありがとうございます。この取扱説明書には、安全に使用していただくための要点を記してありますので、ご使用前に必ずよくお読みになり、正しくご使用ください。

お読みになった後は、いつでも読める場所に保管してください。また、本書を汚損したり紛失した場合は、お買い求めの販売店にご注文いただき、大切に保管してください。

本書に記載した ⚠ の表示のある注意事項や、機械に貼られた ⚠ の表示のあるラベルは、人身事故等の危険が考えられる重要な項目です。よくお読みになり、必ずお守りください。また、⚠ の表示のあるラベルが、汚損したりはがれた場合は、お買い求めの販売店にご注文いただき、必ず所定の位置にお貼りください。

本書に記載した ⚠ の表示のある注意事項や、機械に貼られた ⚠ の表示のあるラベルでは、特に重要と考えられる取り扱い上の注意事項について、次のように2段階に分けて表示しています。

⚠ 警告…その警告文に従わなかった場合、死亡または重傷を負う危険性があります。

⚠ 注意…その警告文に従わなかった場合、けがを負う恐れがあります。

なお、製品の故障や損傷につながる使い方に関する注意事項については、本書に **重要** の表示を用いています。

目次

◇安全のために必ずお守りください…①	
作業前	
農薬・薬液の取り扱い	
作業中	
作業後と保管	
◇仕様……………③	
◇ポンプ及び噴口性能表……………③	
◇梱包部品一覧……………④	
◇各部の名称とラベル貼付位置……………⑤	
◇運転を始めるまえに……………⑥	
◇運転……………⑧	
◇整備と長期保管……………⑪	
◇故障と対策……………⑫	

680020960-2017.02

＜安全のために必ずお守りください＞

★作業前



- ・故障や漏電の際、感電する危険性がありますので、アースコードをアースターミナルにつなげてください。アースターミナルがない場合は、販売店又は、電気工事店にご相談ください。



- ・次に該当する方は、この製品を使用しないでください。
 - ・酒気をおびた者
 - ・過労、病気、薬物（農薬を含む）の影響その他の理由により、正常な防除作業ができない者
 - ・妊娠中の者
 - ・満15歳未満の者
 - ・負傷中の者、生理中の女性等農薬による影響を受けやすい者
- ・作業前に接続部のパッキンに脱落がないこと、各ネジ部にゆるみがないこと、ホースに亀裂、摩耗、破損のないこと等各部に異常がないことを確認してください。
- ・使用時は転倒する恐れがありますので、本機は凹凸のない平らな場所に設置してください。
- ・吸水ホース、余水ホースは無理な曲げ、よじれ、折れ、引っ張りがなく、薬液タンクから飛び出さないよう、使用している薬液タンクに固定してください。
- ・安全性を損なう恐れがありますので、改造しないでください。
- ・この製品を他人に貸与、または、譲渡する場合は、必ず取扱説明書を添付し、よく読んでから使用するよう指導してください。

★農薬・薬液の取り扱い



- ・防除、除草用の農園芸用薬品の散布、散水用途以外には使用しないでください。
- ・調合が適切でない薬液は、作物を傷めるだけでなく、人体にも有害になる恐れがあります。薬液の調合の際は、農薬の使用上の注意をよく読み、正しく希釈してから使用してください。
- ・農薬は、必ず専用の保管箱に鍵をかけて保管し、絶対に食品や食器とは一緒に保管しないでください。
- ・誤使用、誤飲の危険がありますので、農薬は、絶対に別の容器に移し替えないでください。
- ・農薬の空容器は、散布液調合時に必ずよく洗い、薬品メーカーの指示に従って、その都度正しく処分してください。空容器を洗った水は、薬害のない方法で処分してください。

★作業中



警告

- ・感電や火災を起こす危険性がありますので、次の項目を必ず守ってください。
- ・絶対に本機に、薬液や水をかけないでください。
- ・濡れた手で電源プラグをコンセントに差し込む事や、抜き取る事はしないでください。
- ・電源コードを傷つけたり、折り曲げたり、束ねたり、巻いたり、電源コードの上に重い物をのせたり、角張ったものを落としたりしないでください。
- ・農薬の吸入や付着による事故を防ぐため、帽子、保護眼鏡、保護マスク、ゴム手袋、長袖の保護衣、長ズボン、ゴム長靴を着用し、皮膚が露出せず危険のない服装で作業を行ってください。
- ・ハウス内での使用は、人体に悪影響を及ぼす恐れがありますので、よく換気をしてください。



注意

- ・薬液が水道、河川、池、沼などを汚染しないように、また、人体や散布対象物以外のものにかからないよう、風や周囲の状況に充分注意して作業を行ってください。
- ・作業中、作業後にめまいや頭痛を生じたり、気分が少しでも悪くなった時は、直ちに医師の診察を受けてください。
- ・作業中に噴口部を清掃、または、交換する時は、顔面などに薬液がかかる恐れがありますので、吐出ホース先のボールコック及び噴口を閉じ、必ず調圧弁ダイヤルを『始動：0』の位置に合わせてモータを停止してから行ってください。
- ・ホース類は、無理な曲げ、よじれ、折れ、引っ張りがないよう注意して作業を行ってください。
- ・ホースの温度は、40℃以下で使用してください。40℃以上になりますと耐圧性能が低下します。

★作業後と保管



注意

- ・前回使用した薬液が、薬液タンク、ホース、噴口等の内部に残っていると薬害を起こす危険性があります。特に、除草剤散布に使用した後、一般防除作業に使用する場合は、残っている薬液を十分に洗い流してください。
- ・余った薬液及び、機械の洗浄水は、河川、水源池、池、沼、下水等に流入して被害を及ぼさないよう、薬害のない方法で処分してください。
- ・モータを停止しても、ポンプ～ホースに圧力が残っていることがあります。この状態で接続部を取り外すと、薬液が噴き出す恐れがありますので、接続部を外す前に周囲の状況を確認し、吐出ホース先のボールコック及び、噴口を開いて、ポンプ～ホース内の圧力を抜いてください。
- ・作業後は、手足はもちろん、全身を石鹸でよく洗うとともに、目の水洗いとうがいをしてください。また、作業期間中は、衣服を毎日取り替えてください。
- ・使用後は充分洗浄し、屋内の直射日光が当たらず、風通しの良い、子供の手の届かない場所に保管してください。

重要

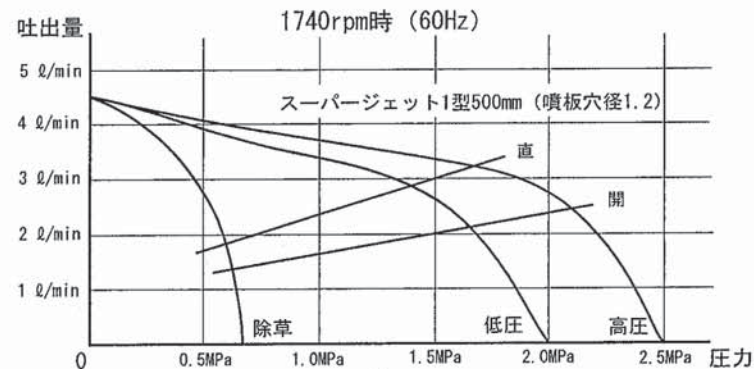
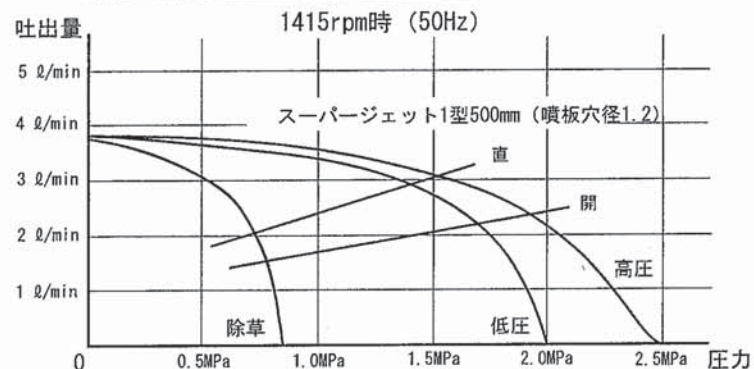
- ・ホース内の残液を空にして（MP-391AMは巻取機に巻いて）保管してください。そのままにしておくと、ホースの寿命を短くする原因になります。

＜仕様＞

		MP-391A ホース巻取機なし	MP-391AM ホース巻取機付
本機寸法		H315×W275×L290mm	H345×W350×L560mm
質量		9.3kg	14.5kg
ポンプ	形式	対向2連プランジャ式	
	ポンプ吸水量	3.8 ℓ/min (50Hz)	4.4 ℓ/min (60Hz)
	最高圧力	2.5MPa	
モータ		200W分相始動型単相誘導電動機	
		AC100V 電源コード(アース付)長さ5m	
		定格消費電力 300W : 定格周波数 50/60Hz	

※改良のため、予告なく仕様を変更することがあります。

＜ポンプ及び噴口性能表＞



◀ 梱包部品一覧 ▶

最初に、梱包部品が全部そろっているかどうか、輸送中の事故で破損している部品がないかを確認してください。もし、欠品または破損などありましたら、製品名、型式、製造番号と共に、お買い求めの販売店にお知らせください。
保証書は、お客様が保証修理を受けられる際に必要となるものです。お読みになった後は、大切に保管してください。

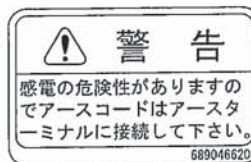
品名	MP-391A 数量	MP-391AM 数量
巻取機ハンドル	—	1
十字穴付なべ小ネジ SW付	—	2
ホースより戻し G1/4	1	1
ボールコック6 G1/4	1	1
余水ホース (φ10×φ14×2m)	1	1
吸水ホース (φ10×φ15×2m)	1	1
吐出ホース (7.5×10m G1/4金具付)	1	—
吐出ホース (7.5×20m G1/4金具付)	—	1
接続ホース (0.22m金具付)	—	1
サクシオンフィルタ G3/4	1	1
スーパーゼット1型500mm(噴板穴径1.2) G1/4	1	1
ワイヤバンド	1	1
本体部一式	1	1
取扱説明書(本書)	1	1
保証書(本書末尾)	1	1

- 注意) ・ボールコック6 G1/4、ホースより戻しG1/4は、吐出ホースに組み付けてあります。
・アースコードは、電源プラグ先端に組み付けてあります。
・MP-391AMの接続ホース(0.22m金具付)は、本体に組み付けてあります。

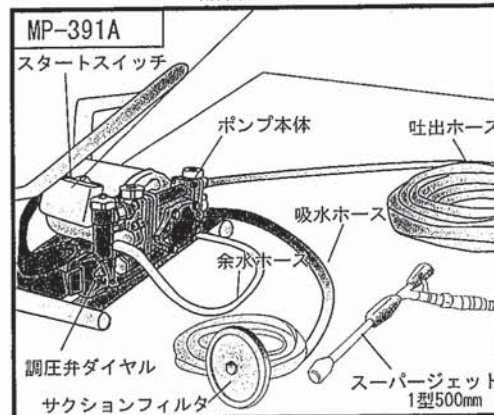
⚠注意

・余水、吸水、吐出ホース及び、スーパーゼット1型500mmは、本機専用部品です。他製品でを使用した場合、ホースの破裂、噴口の破損等が考えられますので、他の製品に使用しないでください。

◀ 各部の名称とラベル貼付位置 ▶



⚠警告ラベル(感電) 品番689046620



小型高压電動噴霧機

最高圧力2.5MPa (25kgf/cm²)

⚠警告

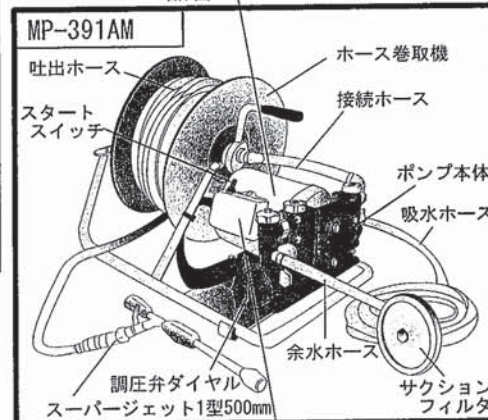
- ・農薬の吸引や付着による事故を防ぐため、帽子、保護眼鏡、保護マスク、ゴム手袋、長袖の保護衣、長ズボン、ゴム長靴を着用し皮膚が露出せず危険のない服装で作業を行ってください。
- ・ハウス内では必ず換気を行いながら作業してください。

⚠注意

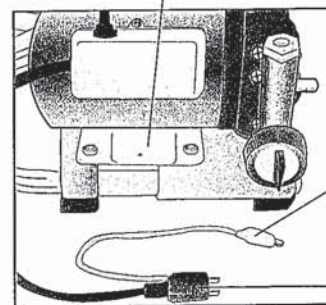
- ・ご使用の前に必ず取扱説明書をよくお読みください。
- ・農薬等以外の商品は使用できません。
- ・農薬の説明書をよくお読みになり、正しい希釈倍率で使用してください。
- ・作業中は、人体や散布対象物以外のものにかからないよう風や周囲の状況に充分注意してください。
- ・作業中、身体に少しでも異常があった場合は直ちに作業を中止し医師の診察を受けてください。

製造元：株式会社 府場 定格電圧100V 屋内用
定格消費電力 300W 定格周波数 50Hz/60Hz
689046580

⚠警告・注意ラベル 品番689046580



製造番号表示ラベル



アースコード
(ワニ口クリップ付)

電源プラグ

⚠警告ラベル(感電) 品番689046620

⚠警告

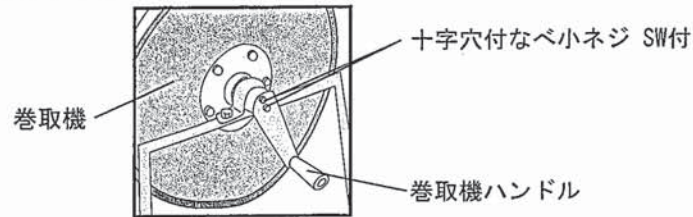
感電の危険性がありますのでアースコードはアースターミナルに接続して下さい。
689046620

- ・⚠の表示のラベルが汚損したり、はがれた場合は、お買い求めの販売店にラベル名と品番を注文し、新しいラベルに貼り替えてください。
- ・新しいラベルを貼る場合は、汚れをふき取り、乾いた面にして、もとの位置に貼ってください。

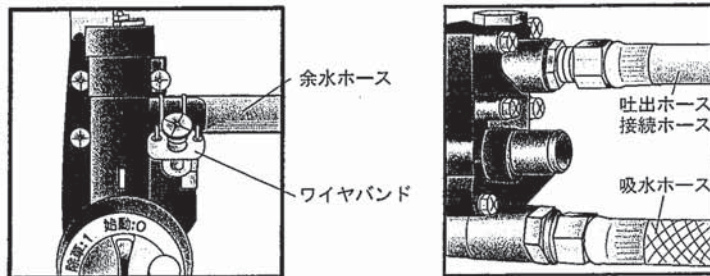
＜運転を始めるまえに＞

①部品の取り付け

- 1) MP-391AMIにおいては、巻取機に巻取機ハンドルを、付属の十字穴付なべ小ネジ SW付にて、取り付けてください。



- 2) イラストのように、吸水ホース、余水ホース、吐出ホースをポンプに正しく確実に取り付けてください。
(MP-391AMIは、接続ホースと吐出ホースが、既にポンプに組み付けてあります。)



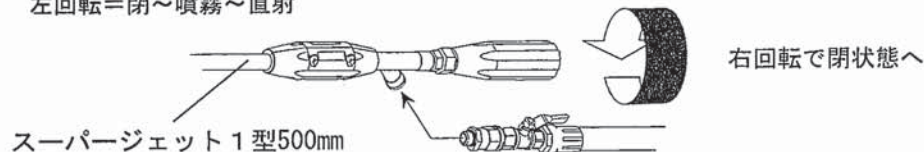
重要

- ・吸水ホースは、確実に取り付けないと吸水しません。
- ・吸水ホースには、必ずサクションフィルタを取り付けてください。サクションフィルタを取り付けられない場合、ポンプが故障する原因になります。

注意

- ・余水ホースは、ワイヤバンドで確実に取り付けないと、薬液が噴き出します。

- 3) 吐出ホースには、ホースより戻しとボールコックが組み付けてありますので、噴口だけを取り付けてください。
- 4) 本機には標準噴口として、スーパージェット1型500mm（噴板穴径1.2）が付属しています。他の噴口を使用する場合、噴口によっては性能を保証できないものもありますので、《ポンプ及び噴口性能表》を参照して、スーパージェット1型500mm（噴板穴径1.2）と同等の噴口を選択してください。
- 5) スーパージェット1型500mmの調整は、閉～噴霧～直射が、手元握りにより連続調節できます。左回転＝閉～噴霧～直射



警告

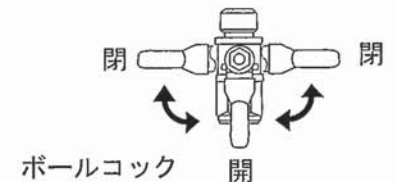
- ・故障や漏電の際、感電する危険性がありますので、アースコードをアースターミナルにつなげてください。アースターミナルがない場合は、販売店又は、電気工事店にご相談ください。

注意

- ・作業前に接続部のパッキンに脱落がないこと、各ネジ部にゆるみがないこと、ホースに亀裂、摩耗、破損のないこと等、各部に異常がないことを確認してください。
- ・使用時は転倒する恐れがありますので、本機は凹凸のない平らな場所に設置してください。
- ・吸水ホース、余水ホースは無理な曲げ、よじれ、折れ、引っ張りがなく、薬液タンクから飛び出さないよう薬液タンクに固定してください。

②ボールコックの取り扱い

レバーの向きにより、開閉を行います。



③薬液の調合、充填

注意

- ・調合が適切でない薬液は、作物を傷めるだけでなく、人体にも有害になる恐れがあります。薬液の調合の際は、農薬の使用上の注意をよく読み、正しく希釈してから使用してください。
- ・薬品を調合、充填する時は、必ずスタートスイッチをOFFにし、モータを停止させ、吐出ホース先のボールコック及び、噴口は、必ず閉じた状態にしてください。

重要

- ・土壌消毒剤、土壌薫蒸剤は、故障の原因になりますので、使用しないでください。

- 注意**
- ・使用時は転倒する恐れがありますので、本機は、凹凸のない平らな場所に設置してください。
 - ・防除作業以外の時は、液漏れ、突然の噴霧防止のため、吐出ホース先のボールコック及び、噴口は、必ず閉じた状態にしてください。始動時は、必ず確認してください。

①始動

- 1) スタートスイッチがOFFになっている事を確認し、電源プラグをAC100Vコンセントに差し込みます。
- 2) ボールコック及び、噴口が閉じている事を確認します。
- 3) 調圧弁ダイヤルを、『始動：0』の位置に合わせます。
- 4) スタートスイッチを、ONにします。

②初期吸水作業

作業開始前や薬液補充時には、ポンプ吸水作業が必要です。

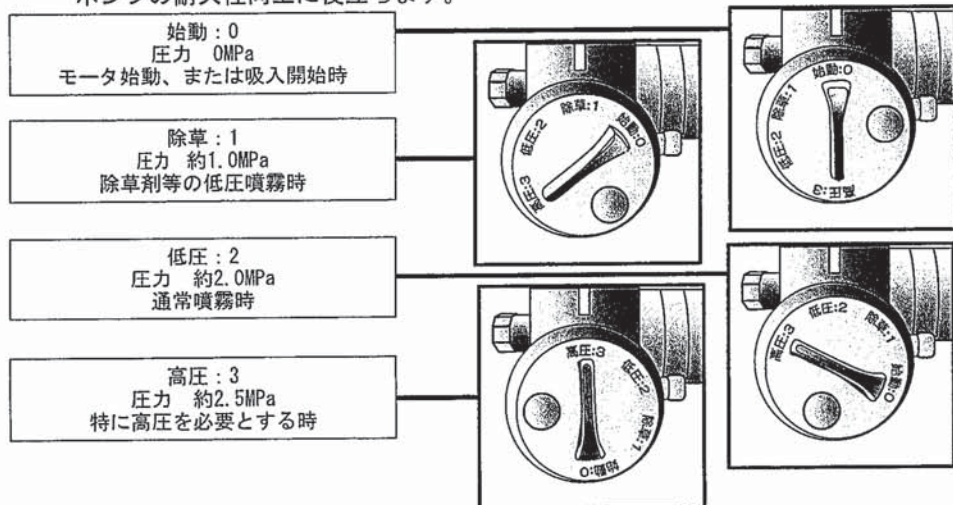
- 1) 必ず調圧弁ダイヤルを「始動：0」の状態にします。
- 2) 吐出ホースのボールコックを開きます。(薬液が飛散する恐れがありますので、吐出ホースの向きには充分注意してください。)
- 3) スタートスイッチをONにし、余水ホースまたは吐出ホースから薬液が出るまでポンプを運転します。薬液が出ることを確認したら、速やかに吐出ホースのボールコックを閉じてください。

重要

・30秒経ってもポンプが吸水しない(余水ホースまたは吐出ホースから薬液が出ない)場合は、直ぐにモータを停止し、P.12の【故障と対策】を参照してください。

③散布作業

- 1) 調圧弁ダイヤルは『始動：0』、『除草：1』、『低圧：2』、『高圧：3』の位置で『カチッ』と止まります。次の図表を参照し、作業条件に合わせて設定します。
- 2) ボールコック及び、噴口を開いて散布作業に入ります。
- 3) 作業中に噴霧を一時停止させる時は、噴口を閉じ、調圧弁ダイヤルを『始動：0』の位置に戻し、スタートスイッチをOFFにして、モータを停止してください。ポンプの耐久性向上に役立ちます。



- * 『高圧：3』は、100m程度のホースを使用するとき等にご使用ください。この時のホースによる圧力損失は、内径φ7.5ホースを使用した場合、0.2MPa前後です。
- * 上記圧力は、噴口を閉じた状態での圧力です。噴霧時の圧力は、使用する噴口の吐出量によって変化しますので、ポンプ性能表を参照してください。

重要

- ・本機は連続運転が可能ですが、特に夏の暑い日には、できるだけ直射日光をさけて、風通しのよい場所で運転してください。(特に長時間でなければ、問題ありません。)
- ・スタートスイッチをONにしてもポンプが始動しなかったり、運転中突然ストップした時などは、すぐにスタートスイッチをOFFにしてください。そのまましておきますと、モータを損傷する事があります。
- ・作業中一時停止のため、スタートスイッチをOFFにした時は、必ずボールコック及び、噴口を開き、吐出ホース内の圧力を抜いてから再度、始動方法にしたがって始動を行ってください。(ポンプ～ホース内に圧力が残っていると、再始動時にモータが過負荷となり、始動しない時があります。)
- ・作業中にサクシオンフィルタを薬液タンクから上げてしまうと、空気を吸い込み、噴霧状態が悪くなります。このような場合は、ボールコック及び、噴口が閉じている事を確認し、サクシオンフィルタを薬液タンクに入れ直し、調圧弁ダイヤルを始動位置にしますと、再び吸水します。
- ・薬液タンクが空になった時は、薬液タンクに液を補充し、始動方法にしたがって始動を行ってください。

警告

- ・感電や火災を起こす危険性がありますので、次の項目を必ず守ってください。
 - ・絶対に本機に薬液や水をかけないでください。
 - ・濡れた手で電源プラグをコンセントに差し込む事や、抜き取る事はしないでください。
 - ・電源コードを傷つけたり、折り曲げたり、束ねたり、巻いたり、電源コードの上に重い物をのせたり、角張ったものを落としたりしないでください。
- ・農薬の吸入や付着による事故を防ぐため、帽子、保護眼鏡、保護マスク、ゴム手袋、長袖の保護衣、長ズボン、ゴム長靴を着用し、皮膚が露出せず危険のない服装で作業を行ってください。
- ・ハウス内での使用は、人体に悪影響を及ぼす恐れがありますので、よく換気をしてください。

注意

- ・作業中に噴口部を清掃または、交換する場合は、顔面などに薬液がかかる恐れがありますので、吐出ホース先のボールコック及び噴口を閉じ、必ず調圧弁ダイヤルを『始動：0』の位置に合わせ、スタートスイッチをOFFにし、モータを停止してから行ってください。
- ・薬液が水道、河川、池、沼などを汚染しないように、また、人体や散布対象物以外のものにかからないよう、風や周囲の状況に充分注意して作業を行ってください。
- ・作業中、作業後にめまいや頭痛を生じたり、気分が少しでも悪くなった時は、直ちに医師の診察を受けてください。
- ・ホース類は、無理な曲げ、よじれ、折れ、引っ張りがないよう注意して作業を行ってください。
- ・ホースの温度は、40℃以下で使用してください。40℃以上になりますと耐圧性能が低下します。

④停止

- 1) ボールコック及び、噴口を閉じます。
- 2) 調圧弁ダイヤルを『始動：0』の位置に合わせます。
- 3) スタートスイッチをOFFにしてモータを停止します。

⚠注意 ・突然の噴霧防止のため、作業終了時は、必ず吐出ホース先のボールコックを閉じてください。

重要 ・使用中に薬液が無くなったときは、速やかにスタートスイッチをOFFにし、モータを停止してください。
・ポンプの空運転は、故障の原因になります。作業中、整備点検中を問わずに30秒以上行わないでください。
・電源コードをコンセントから抜く時は、電源プラグを持って行ってください。電源コードを持って引き抜かないでください。

⑤使用後のお手入れと保管

- ・薬液タンクに清水を入れ、モータを運転して噴口より吐出させ、ポンプ、ホース及び、噴口内部を洗浄します。清水が吐出しなくなったら、速やかにスタートスイッチをOFFにし、電源プラグを抜いて、アースコードをアースターミナルから外してください。

⚠注意 ・前回使用した薬液がタンク、ホース、噴口等の内部に残っていると薬害を起こす危険性があります。特に除草剤散布に使用した後、一般防除作業に使用する場合は、残っている薬液を十分に洗い流してください。
・余った薬液及び、機械の洗浄水は、河川、水源池、池、沼、下水等に流入して被害を及ぼさないよう、薬害のない方法で処分してください。
・モータを停止しても、ポンプ～ホースに圧力が残っていることがあります。この状態で接続部を取り外すと、薬液が噴き出す恐れがありますので、接続部を外す前に周囲の状況を確認し、吐出ホース先のボールコック及び、噴口を開いて、ポンプ～ホース内の圧力を抜いてください。
・使用後は充分洗浄し、屋内の直射日光が当たらず、風通しの良い、子供の手の届かない場所に保管してください。

重要 ・ホース内の残液を空にして（MP-391AMは巻取機に巻いて）保管してください。そのままにして置きますと、ホースの寿命を短くする原因になります。

＜整備と長期保管＞

* 日常のお手入れは、《運転》の④使用後のお手入れと保管をご覧ください。
整備に関してのご不明な点は、お買い求めの販売店にご相談ください。

①配管

⚠注意 ・ホース、接続部分にヒビ、割れ、漏れがないか確認します。異常がある場合は、速やかに交換してください。

②ポンプ内部のシール類

2年の使用を目安に、ポンプ内部のシール類の交換をお勧めします。シール類の交換については、お買い求めの販売店にご相談ください。
(補修パーツとして、ポンプパッキンセットが用意されています。)

③長期保管

長期間（60日以上）に渡って本機を使用しないときは、次の事項を実施してください。

重要 ・薬液タンクに清水を入れ、モータを運転してポンプやホースを洗浄してください。
・冬期間の凍結防止のため、余水ホース、吸水ホース、吐出ホース（接続ホース）をポンプから外してモータを運転し、完全に水抜きを行ってください。この時、必要以上にポンプの空運転（30秒以上）を行わないようにしてください。保管時は、上記のホースを外しておいてください。
・プラスチック部品は、直射日光に長期間さらされると、著しく強度が低下する事があります。また、注意表示ラベルも変色したり、はげやすくなったりしますので、保管には充分注意してください。

⚠注意 ・ポンプの内部を充分に乾燥させてからカバー等を掛け、屋内の直射日光が当たらず風通しの良い、子供の手の届かない場所に保管してください。

＜故障と対策＞

現象	原因	対策
モーターが起動 (回転)しない	電流が流れていない	電源コード、コンセントを確認する
	電圧不足（延長コードを使用している場合）	延長コードを短くする
	調圧弁ダイヤルが高圧の状態にある	調圧弁ダイヤルを始動側にする
吸水しない	吸水ホース接続部のゆるみ	吸水ホースのネジを増し締めする
	サクシオンフィルタが液面より出ている	サクシオンフィルタを液中に入れる
	吐出ホースに残圧がある	調圧弁ダイヤルを始動側にする 又は、ボールコック及び、噴口を開く
	ポンプ内部のシール類の摩耗、損傷	※
	吸入・吐出弁部のゴミのつまり	※
噴霧状態が悪い	圧力上昇不足	吸水ホースのネジを増し締めする
	噴板穴のゴミつまり	噴板を清掃する
	噴板穴の摩耗	噴板を交換する
	ポンプ内部のシール類の摩耗、損傷	※
	吸入弁、吐出弁、調圧弁の摩耗	※
	噴口が不適切	ポンプ性能に合った噴口を使用する
ポンプ内部から液もれ	ポンプ内部のシール類の摩耗、損傷	※

ポンプ内部のシール類に関しては、補修パーツ（ポンプパッキンセット）が用意されています。お買い求めの販売店にご相談ください。

※印の不具合対策に関しては、お買い求めの販売店にご相談ください。
その他、ご不明な点は、販売店にご相談ください。

動力噴霧機保証書 （大切に保管してください）

この度は弊社製品をお買い上げいただき、誠にありがとうございます。

弊社では、本製品を永くご使用いただくため、保証業務を行っております。

- 本製品は厳密な品質管理と検査を経てお届けしたのですが、万一保証期間内に、注意ラベル、取扱説明書の注意書きに従った正常な使用状態で故障した場合は、商品に本保証書を添えて、お買い上げの販売店に修理をご依頼ください。
- 保証期間内でも次のような場合は有料修理になります。
 - ①ご使用上の誤り、及び不当な修理や改造による故障、又は損傷。
 - ②火災、地震、風水害、雷、その他天災地変、塩害、公害や異常電圧による故障、又は損傷。
 - ③消耗部品（パッキン、リング等）の損耗交換時の部品代及び修理代。
 - ④保管状態が適当でない場合の故障、又は損傷。
 - ⑤本保証書のご提示がない場合。
 - ⑥本保証書の所定事項の未記入、あるいは字句を弊社の承認を得ることなく修正した場合。
- 本保証書は再発行いたしませんので、大切に保管してください。
- 本保証書は日本国内においてのみ有効です。This warranty is valid only in Japan.

※本保証書に記載された内容のもとにおいて、無料修理を行うことをお約束するもので、本保証書によってお客様の法律上の権利を制限するものではありません。

※保証期間経過後の修理等についてのご不明な点は、お買い上げの販売店にお問い合わせください。

※お客様にご記入いただいた保証書の内容は、保証期間内のサービス活動および、その後の安全活動のためにご利用させていただきたく事がございますのでご了承ください。

型式 (MODEL)	MP-391A / MP-391AM <small>（どちらか1方に○を付けてください）</small>
製造番号	
保証期間	お買い上げ 年 月 日より 1年間（但し、消耗品は除く）

お 客 様
フリガナ
お名前
ご住所 〒
TEL
店名/住所/電話
修理メモ

株式会社 麻場

本社 / 〒381-8530 長野市北長池1443-2
 TEL : 026-244-1317
 URL : <http://www.asaba-mfg.com>



〒381-8530 長野県長野市北長池1443-2

TEL : 026-244-1317

ホームページアドレス <http://www.asaba-mfg.com>