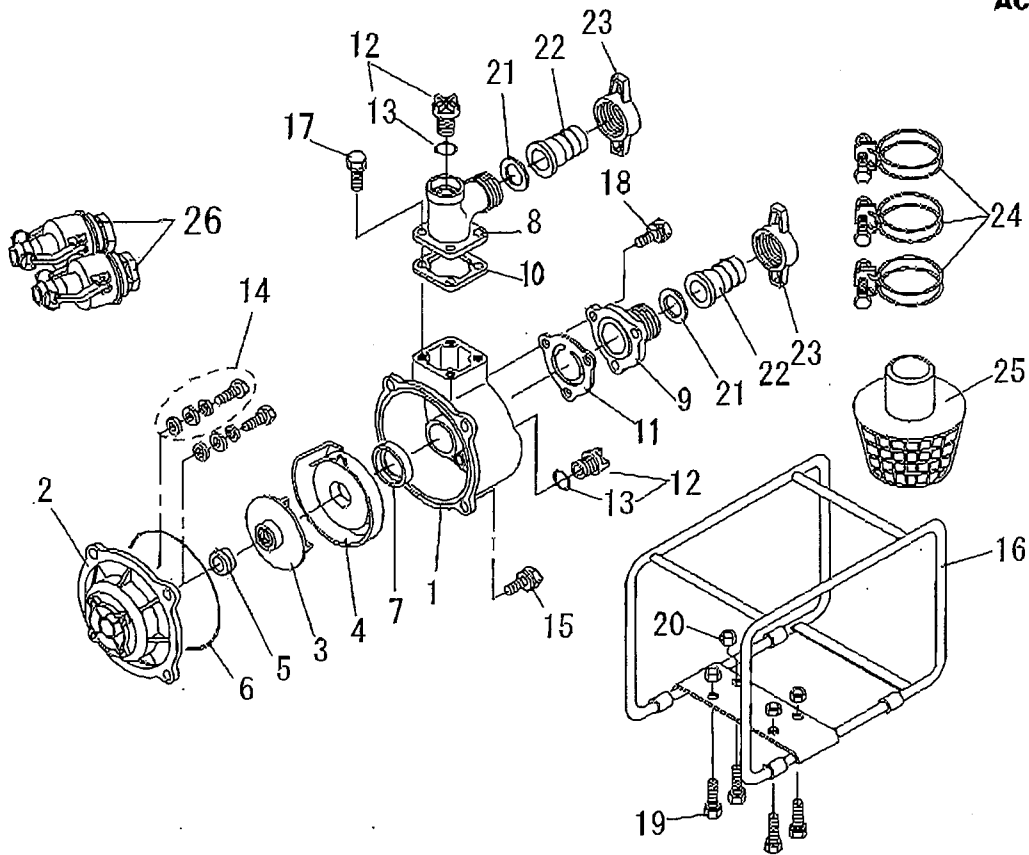


REF No.	Parts No.	Parts name	Q'ty	Price	Remarks
	ENGINE	MITSUBISHI GB18GPN-070	1		ACR-800GB.2
1	200 200 180	ケーシング	1		OEL-80
2	200 200 770	ケーシングカバー	1		
3	200 210 180	インペラー	1		
4	200 210 020	インナーケーシング	1		
5	201 100 031	メカニカルシール	1		2",3"
6	200 800 180	O-リング	1		W1517-45
7	200 900 180	インナーケーシングパッキン	1		
8	200 200 260	吐出ベンド	1		PF3
9	200 200 270	バルブケース	1		PF3
10	200 900 190	ベンドパッキン	1		
11	200 900 110	チャッキバルブ	1		
12	200 500 040	プラグASSY	2		
13	200 800 020	O-リング	(2)		P-24
14	203 000 100	ケーシングボルトASSY	4		M8×50
15	203 000 080	十字穴付六角ボルト	4		M10×30(14) P=2
16	200 100 050	パイプフレーム/黒	1		
17	203 000 050	十字穴付六角ボルト	4		M8×25 P=3
18	203 000 060	十字穴付六角ボルト	3		M8×30 P=3
19	203 000 070	十字穴付六角ボルト	4		M8×40 P=2
20	203 200 010	フランジナット	4		M8
21	200 900 060	カップリングパッキン	2		NBR
22	200 200 680	ホースカップリング	2		AL
23	200 200 250	カップリングハンドル	2		PF3
24	201 000 060	ホースバンド	3		3"
25	201 200 050	ストレーナー	1		3"J

ACR-800GB,GB2
ACR-800GT



REF No.	Parts No.	Parts name	Q'ty	Price	Remarks
26	21001003060	ワンタッチカブラー	2		3"

向先	株式会社ダイシン 殿	用途	ポンプ
----	------------	----	-----

純正部品表

PARTS LIST

三菱メイキエンジン

GB18GPN-070

2016年8月



三菱重工エンジンシステム株式会社

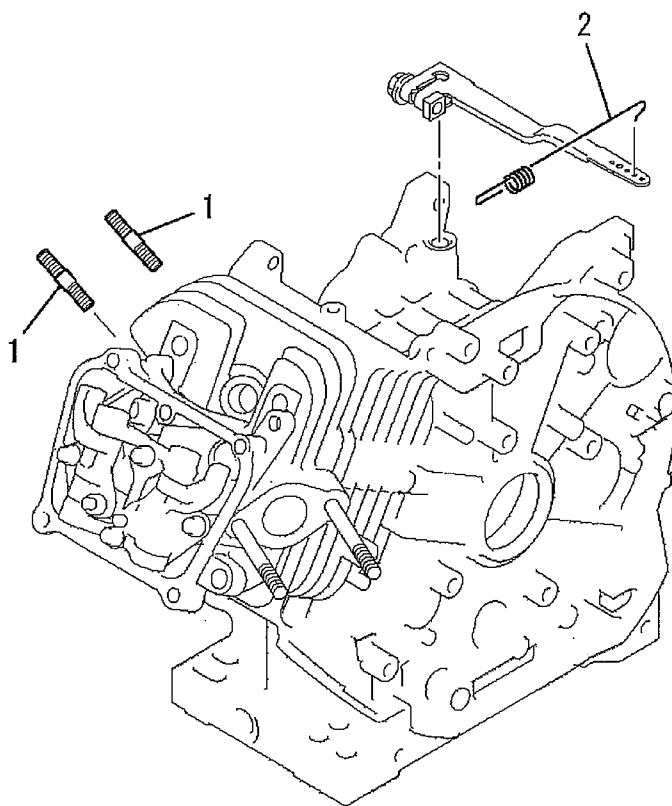
INDEX

部品番号	部品名称	ページ数	No.	部品番号	部品名称	ページ数	No.
B151B06X080	スタットホルト	12	6	KK13063CA010	プレート	15	29
B151B08X020	スタットホルト	1	1	KK14001AA018	ガasket	14	15
B800A06X012	フランジホルト	19	5	KK15016AA003	スクリュ	13	3
B800A06X016	フランジホルト	6	17	KK15016AA005	スクリュ	13	5
B800A06X016K	フランジホルト	20	3	KK16014AA011	スクリュ	15	30
B800A06X020	フランジホルト	12	7	KK74525DC800	メインジエツト	15	27
B800B06X012	フランジホルト	7	2	KK90094AA	フィルタ	15	31
B800B06X012	フランジホルト	16	10	KP55009AA	ピストンピン	10	4
B800B06X012	フランジホルト	17	2	KP90003AA	ピストンピンクリツフ	10	2
B800B06X012	フランジホルト	18	4	KU23013AA	ナツト	5	12
B800B06X016	フランジホルト	16	11	KU44001AA	ダウエルピン	6	19
B800B06X020	フランジホルト	11	5	KU44001AA	ダウエルピン	8	10
B800B08X030	フランジホルト	8	9	KV72016AA	ロツカアーム	5	10
B800B08X055	フランジホルト	6	18	KV72017AA	ロツカアーム	5	11
FN11223	ドレンプラグ	4	1	KV75009BA	シャフト	6	14
FR34111	ピストンピンクリツフ	6	15	KW11012AA	ホールベアリング	8	7
FR41231	ナツト	11	6	KW25003AA	オイルシール	4	3
FR53226	クリツフ	19	6	KW25003AA	オイルシール	8	8
FR67419	クリツフ	18	5	KW56256AA	コーシヨソラベル	3	2
FR67419	クリツフ	19	7	KW56257AA	ラベル	3	1
KA01091AA004	クリーナエレメント	12	4	LB44020AA	シリンドラボツク	4	2
KA01092AA002	クリーナカバー	12	1	LB64022AA	クランクケースカバー	8	1
KA01094AB001	クリーナケース	12	2	LC02074AA	シリンドラヘッドアセンブリ	5	1
KA01094DA005	ハツキング	12	3	LC09020AA	ヘッドカバーアセンブリ	7	1
KD63062AA	ギヤ	9	3	LC66016AA	ヘッドガasket	6	20
KD90016AA	キー	9	4	LD02097BA	クランクシャフトアセンブリ	9	1
KD90016AA	キー	9	5	LD03039AA	コネクティングロツトアセンブリ	10	1
KE41022AD	スパークプラグ	2	2	LD03039BA	コネクティングロツトアセンブリ	10	1
KE42037AA	プラグキャツフ	2	3	LD03039CA	コネクティングロツトアセンブリ	10	1
KF31010AA002	カップ	19	3	LD62025AA	クランクシャフトギヤ	9	2
KF31010AA004	ハツキング	19	4	LE12038AA	フライホイール	11	1
KF31018AA003	フューエルフィルタ	19	2	LE24020BA	イグニツシヨソコイル	11	2
KG14006AA	ガバナスライダ	8	3	LE80033AA	ストツプスイツチ	22	1
KG90015AA	ワツシヤ	16	6	LE90073DA	チユーブ	11	3
KG90016AA	ダストシール	16	7	LE90177BA	リードワイヤ	2	1
KK11011FF100	ニードルバルブ	13	8	LE90190AA	リードワイヤ	22	2
KK12008AE011	クリツフ	13	9	LE90202AA	ファン	11	4
KK12008AE012	ピン	13	10	LF04152AD	フューエルタンクアセンブリ	18	1
KK12008AE013	フロート	13	11	LF05033AA	タンクキャツフアセンブリ	18	2
KK12008AE015	ハツキング	14	13	LF31047AA	フューエルコツク	19	1
KK12008AE016	シール	14	14	LF40020AA	フューエルフィルタ	18	3
KK12008AE019	シール	14	23	LF70063AA	フューエルホース	3	4
KK12008AE020	リング	14	24	LF90316AA400	フューエルホース	3	5
KK12008AE021	リング	15	25	LG01007AA	ガバナギヤアセンブリ	8	2
KK12008AE023	フロートチャソバ	14	16	LG03067AA	コントロールパネルアセンブリ	16	1
KK12008AE026	ハツキング	14	19	LG22027AA	ガバナシャフト	16	2
KK12008AE027	ホルト	14	20	LG22028AA	ガバナシャフト	8	4
KK12008AE029	スクリュ	14	18	LG31037AA	ガバナレバー	16	3
KK12046AA009	スプリソグ	13	6	LG34064BA	ガバナスプリソグ	1	2
KK12046AA010	スクリュ	13	7	LG41030AA	ガバナロツト	16	4
KK12046AA022	チユークレバー	14	21	LG42035AA	ロツトスプリソグ	16	5
KK13003AA008	スプリソグ	14	17	LH27050AA	ファンカバー	17	1
KK13004AE002	スロツトルバルブ	13	2	LH40154AA	トツフカバー	16	8
KK13043AA015	スロツトルシャフト	13	12	LK01016AA	インシュレータ	15	32
KK13052AA004	チユークバルブ	13	4	LK13061AA	キャブレタ(F)	13	1
KK13061AA015	パイロツトジエツト	15	28	LK90095BA	チユークレバー	15	33
KK13061AA029	リング	14	22	LL21006EA	オイルゲージ	8	5
KK13061AA033	メインソスル	15	26	LL41006AA	プリーサチユーブ	12	5

INDEX

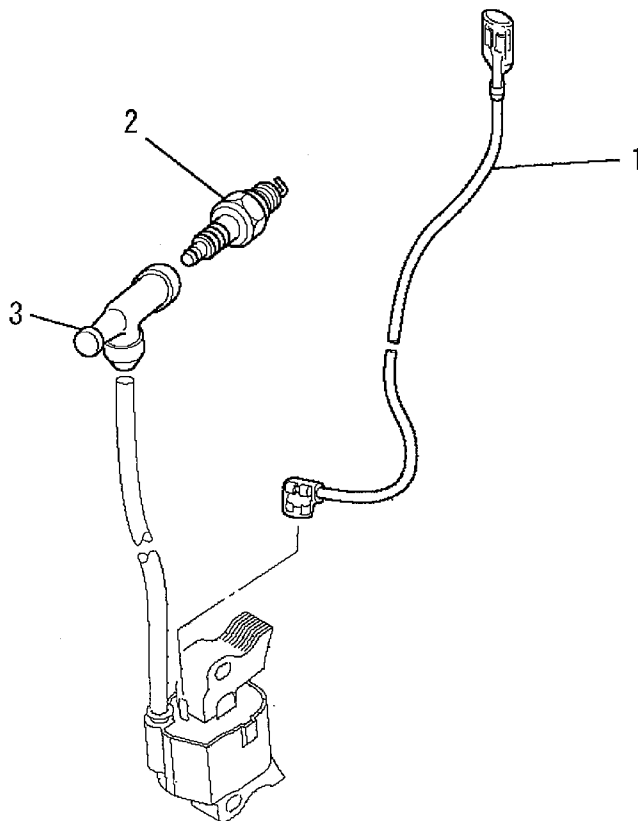
部品番号	部品名称	ページ数	No.	部品番号	部品名称	ページ数	No.
LM02185AA	マフラーアセンブリ	21	1				
LM70032BA	マフラ ガasket	21	3				
LP02016AA	ピストンリングセット	10	5				
LP02016BA	ピストンリングセット	10	5				
LP02016CA	ピストンリングセット	10	5				
LP16007AA	ピストン	10	3				
LP16007BA	ピストン	10	3				
LP16007CA	ピストン	10	3				
LS02184AA	リコイルスタータ アセンブリ	20	1				
LS30074AA	スタータプーリー	20	2				
LU70006BA	クリップ	16	9				
LV01239AA	カムシヤフトアセンブリ	9	6				
LV02007AA	ロッカー アーム アセンブリ	5	8				
LV24009AA	タペット	5	2				
LV34008AA	インテイクバルブ	5	3				
LV43010AA	エキゾーストバルブ	5	4				
LV55013AA	バルブスプリング	5	5				
LV64004AA	バルブスプリングリテーナ	5	6				
LV71010AA	フツシュロツト	5	7				
LV73005AA	アシヤストスクリュ	6	13				
LV74013AA	ロッカー プレート	5	9				
LV83011GB	ピン	9	7				
LW21023AA	バルブステムシール	6	16				
LW31027AA	クランクケースガasket	8	12				
LW33020AA	ヘッドカバーガasket	7	3				
LW52407AA	ネームラベル	3	3				
N801A06	フランジナツト	12	8				
S111X62X050	ボールベアリング	4	4				
S500P03	スナツプリング	9	8				
S655W18	オーリング	8	6				
W200H06	ワツシヤ	8	11				
ZZ70013A	ガasket	4	5				
ZZ70028C	コニカルスプリングナツト	21	2				

ボルト、スプリング、カバー
1. BOLT, SPRING, COVER



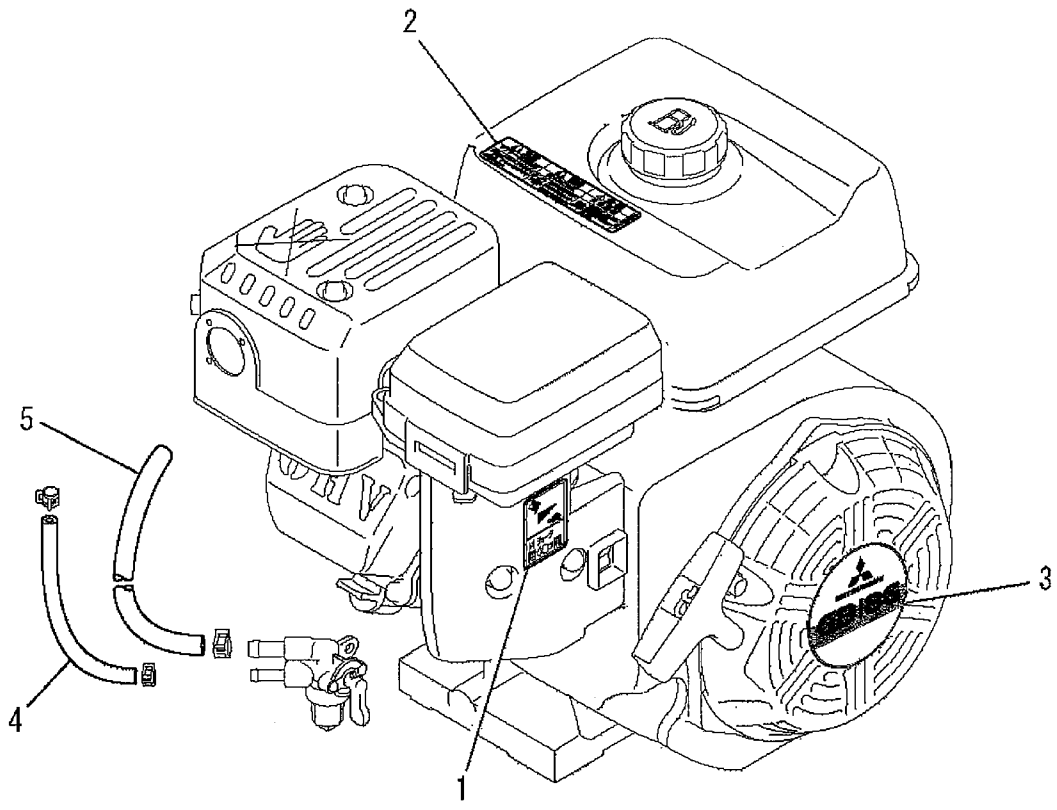
見出番号 No.	改訂番号 R/N	部品番号 Parts No.	部品名称 Parts Name	個数 No. Req'd	互換性 Inte	備考 Remarks	Serial No. (From~To) Serial No. (From~To)
1		B151B08X020	スタッドボルト BOLT, STUD	2			
2		LG34064BA	ガバナスプリング SPRING, GOV	1			

リードワイヤ、プラグ、キャップ
2. LEAD WIRE, PLUG, CAP



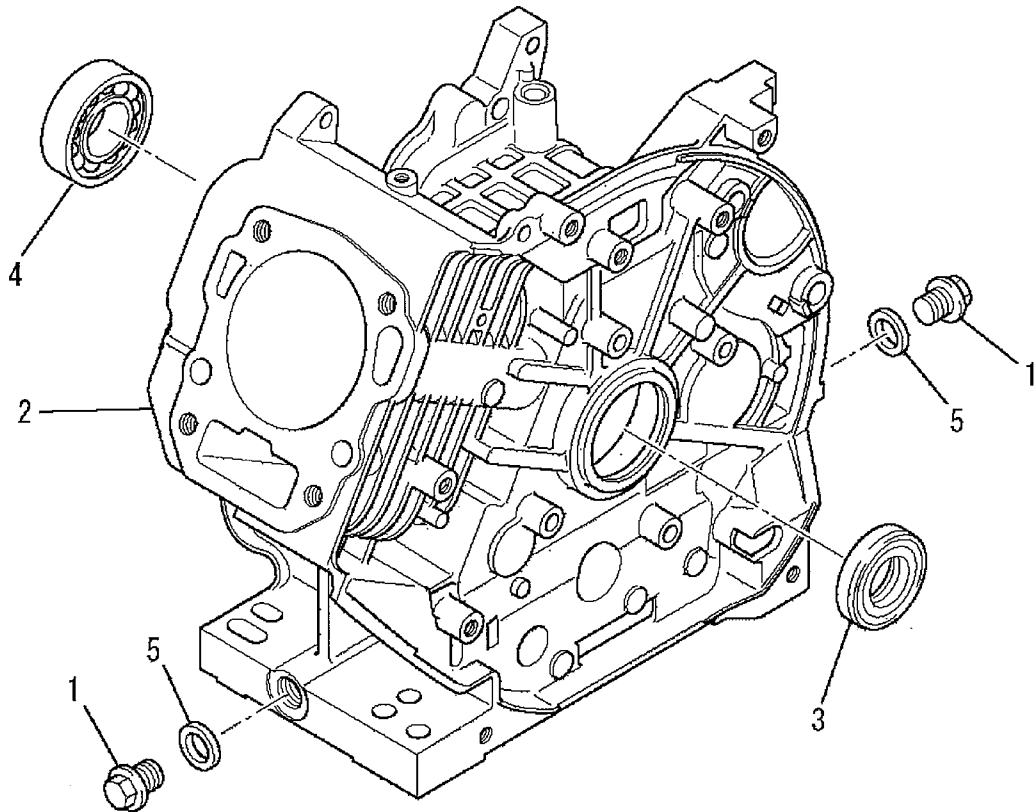
見出番号 No.	改訂番号 R/N	部品番号 Parts No.	部品名称 Parts Name	個数 No. Req'd	互換性 Inte	備考 Remarks	Serial No. (From~To) Serial No. (From~To)
1		LE90177BA	リードワイヤ WIRE, LEAD	1			
2		KE41022AD	スパークプラグ PLUG, SPARK	1		BP6HS	
3		KE42037AA	プラグキャップ CAP, PLUG	1			

ラベル、フューエルホース
3. LABEL, FUEL HOSE



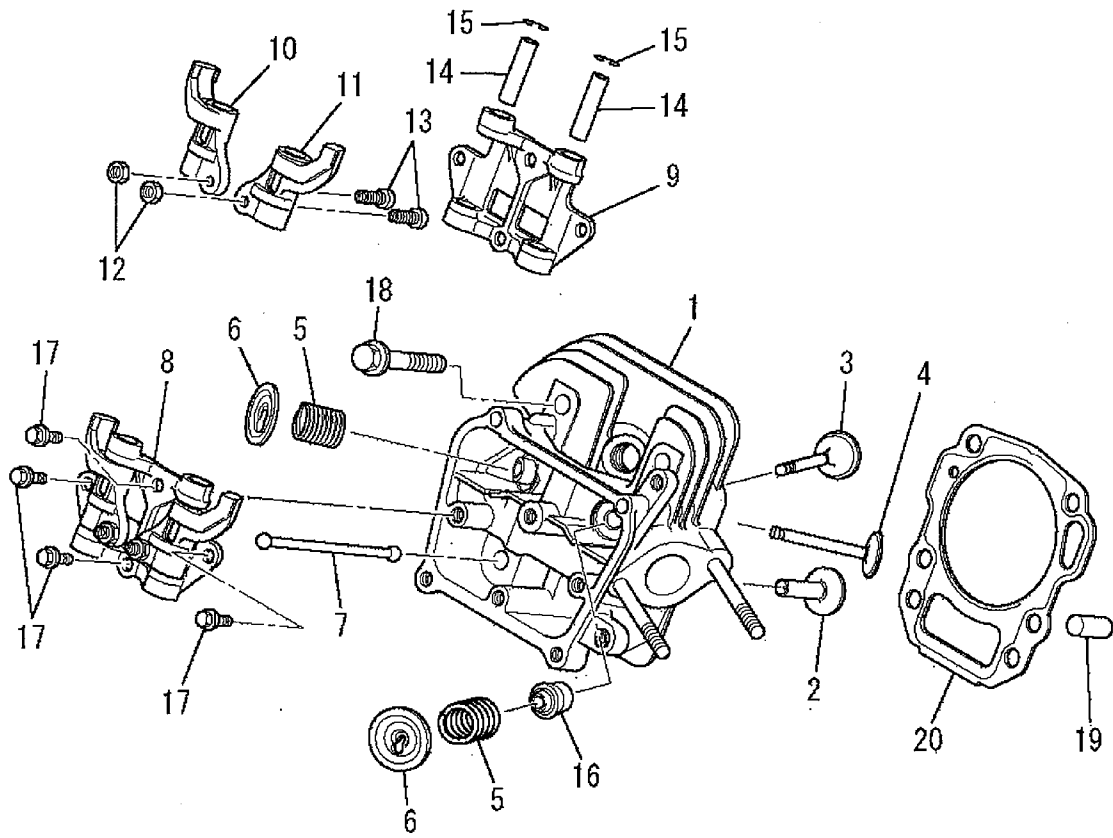
見出番号 No.	改訂番号 R/N	部品番号 Parts No.	部品名称 Parts Name	個数 No. Req'd	互換性 Inte	備考 Remarks	Serial No. (From~To) Serial No. (From~To)
1		KW56257AA	ラベル LABEL	1			
2		KW56256AA	コーションラベル LABEL, CAUTION	1			
3		LW52407AA	ネームラベル LABEL, NAME	1			
4		LF70063AA	フューエルホース HOSE, FUEL	1			
5		LF90316AA400	フューエルホース HOSE, FUEL	1			

シリンダブロックグループ
(A) CYLINDER BLOCK GROUP



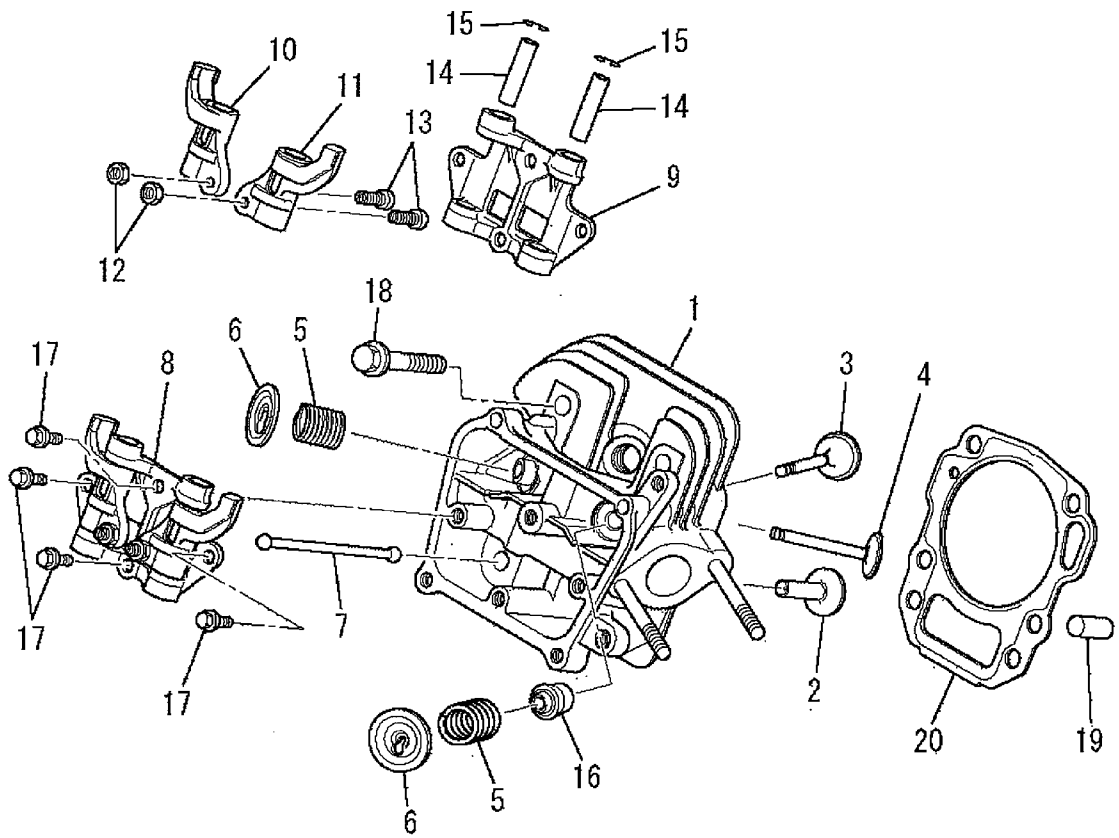
見出番号 No.	改訂番号 R/N	部品番号 Parts No.	部品名称 Parts Name	個数 No. Req'd	互換性 Inte	備考 Remarks	Serial No. (From~To) Serial No. (From~To)
1		FN11223	ドレンプラグ PLUG, DRAIN	2			
2		LB44020AA	シリンダブロック CYLINDER BLOCK	1			
3		KW25003AA	オイルシール OIL SEAL	1			
4		S111X62X050	ボールベアリング BEARING, BALL	1		#6205	
5		ZZ70013A	ガスケット GASKET	2			

シリンダヘッドグループ
(B) CYLINDER HEAD GROUP



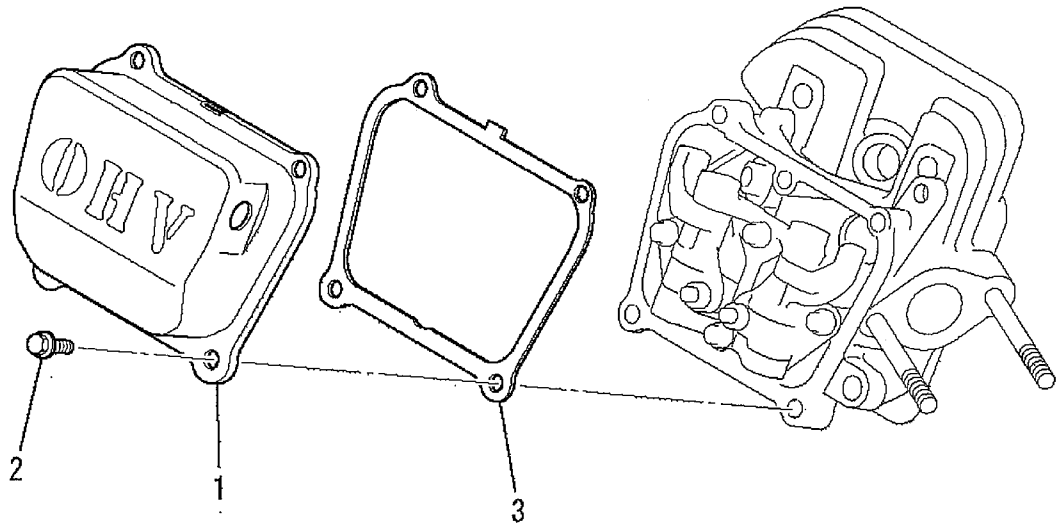
見出番号 No.	改訂番号 R/N	部品番号 Parts No.	部品名称 Parts Name	個数 No. Req'd	互換性 Inte	備考 Remarks	Serial No. (From~To) Serial No. (From~To)
1		LC02074AA	シリンダヘッド アセンブリ CYLINDER HEAD ASSY	1		WITH B151B06X080	
2		LV24009AA	タペット TAPPET	2			
3		LV34008AA	インテイクバルブ VALVE, INTAKE	1			
4		LV43010AA	エキゾーストバルブ VALVE, EXHAUST	1			
5		LV55013AA	バルブスプリング SPRING, VALVE	2			
6		LV64004AA	バルブスプリングリテーナ RETAINER, VALVE SPG	2			
7		LV71010AA	プッシュロッド ROD, PUSH	2			
8		LV02007AA	ロッカーアームアセンブリ ARM, ROCKER	1		INCL. NO. 9-15	
9		LV74013AA	ロッカープレート PLATE, ROCKER	1			
10		KV72016AA	ロッカーアーム ARM, ROCKER	1			
11		KV72017AA	ロッカーアーム ARM, ROCKER	1			
12		KU23013AA	ナット NUT	2			

シリンダヘッドグループ
(B) CYLINDER HEAD GROUP



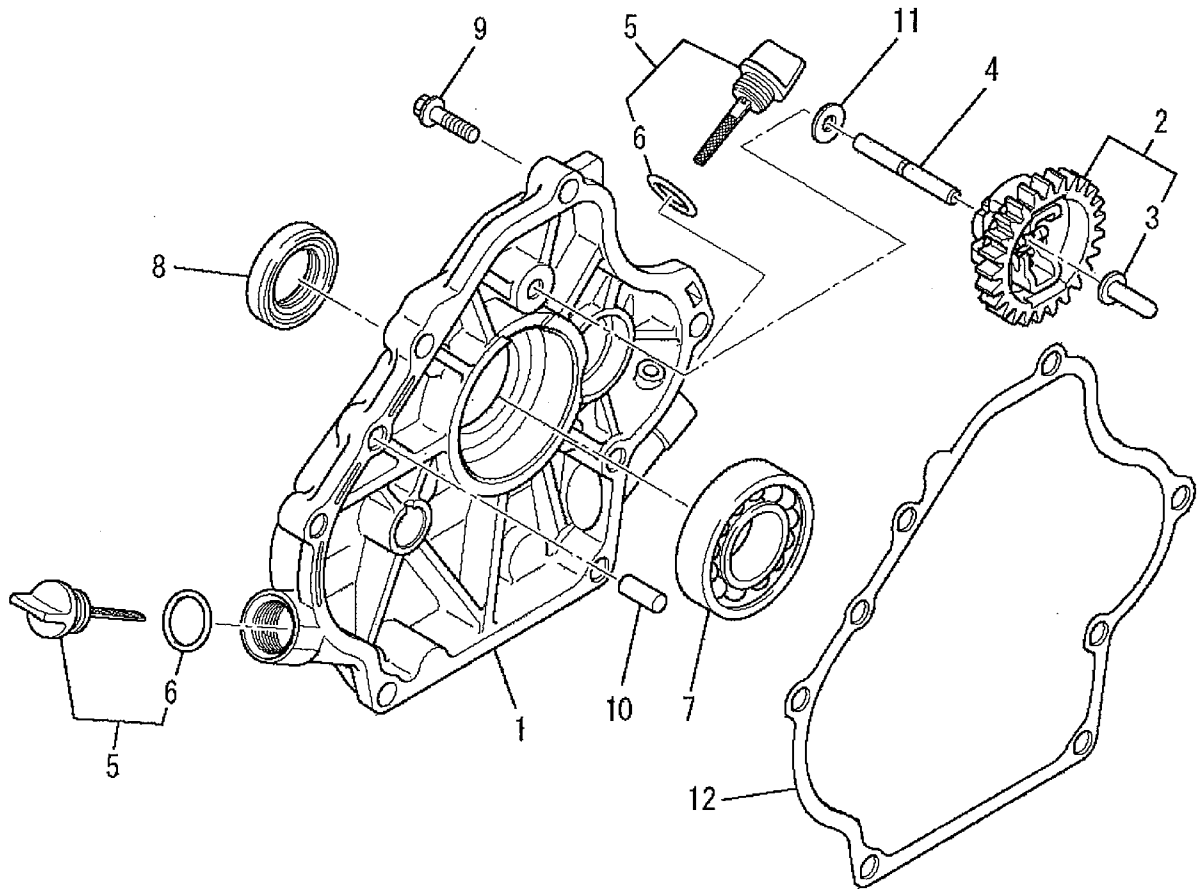
見出番号 No.	改訂番号 R/N	部品番号 Parts No.	部品名称 Parts Name	個数 No. Req'd	互換性 Inte	備考 Remarks	Serial No. (From~To) Serial No. (From~To)
13		LV73005AA	アジャストスクリュー SCREW, ADJUST	2			
14		KV75009BA	シャフト SHAFT	2			
15		FR34111	ピストンピンクリップ CLIP, PISTON PIN	2			
16		LW21023AA	バルブステムシール SEAL, VALVE STEM	1			
17		B800A06X016	フランジボルト BOLT, FLANGE	4			
18		B800B08X055	フランジボルト BOLT, FLANGE	4			
19		KU44001AA	ダウエルピン PIN, DOWEL	2			
20		LC66016AA	ヘッドガスケット GASKET, HEAD	1			

ヘッドカバーグループ
 (C) HEAD COVER GROUP



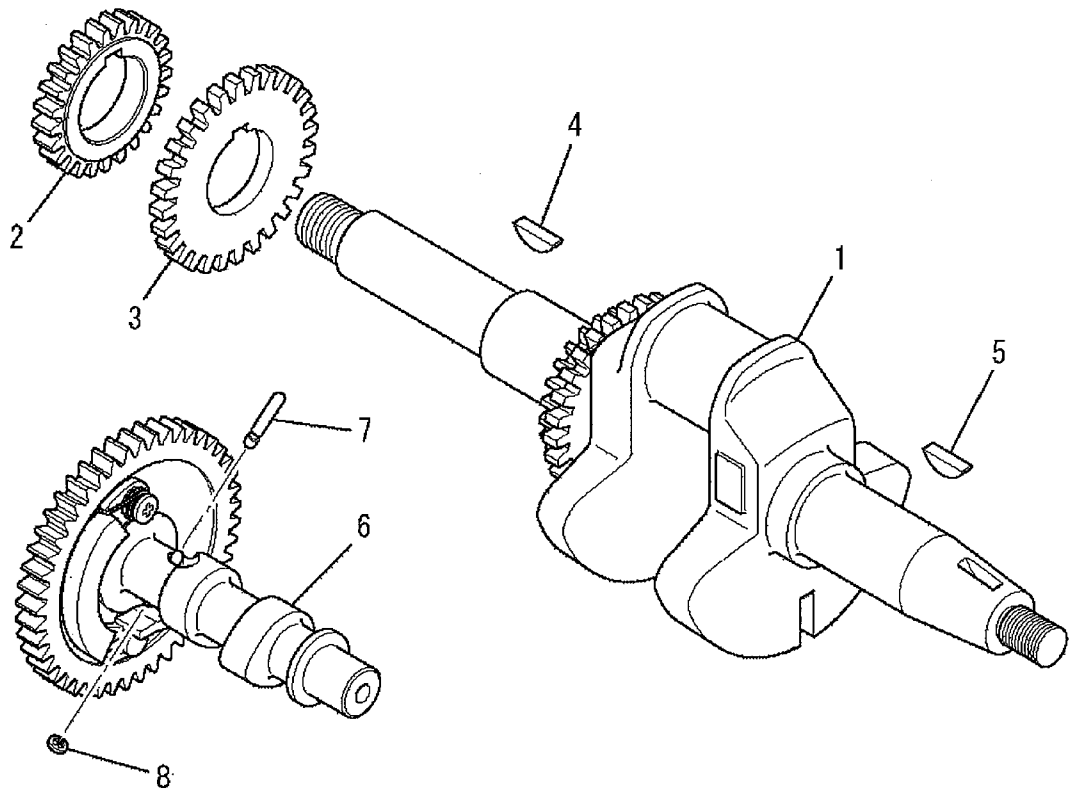
見出番号 No.	改訂番号 R/N	部品番号 Parts No.	部品名称 Parts Name	個数 No. Req'd	互換性 Inte	備考 Remarks	Serial No. (From~To) Serial No. (From~To)
1		LC09020AA	ヘッドカバーアセンブリ COVER, HEAD	1			
2		B800B06X012	フランジボルト BOLT, FLANGE	4			
3		LW33020AA	ガスケット, ヘッドカバー GASKET, HEAD COVER	1			

ケースカバーグループ
(D) CASE COVER GROUP



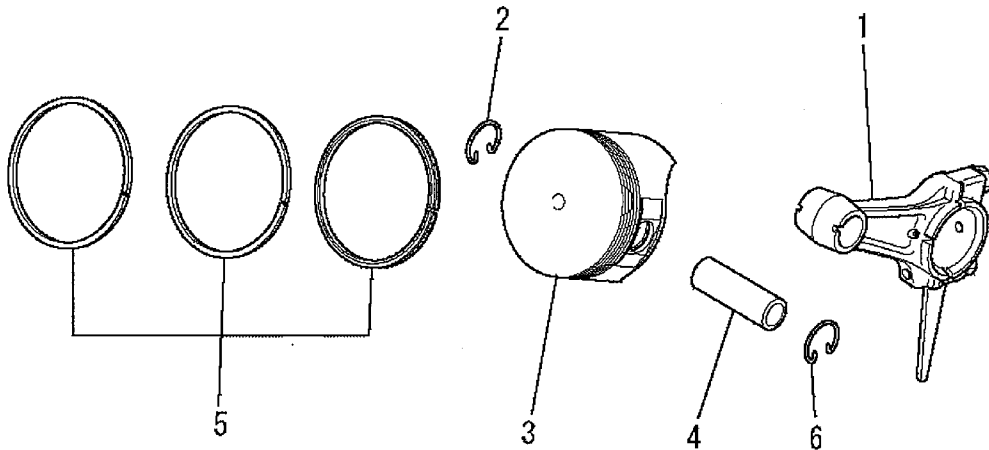
見出番号 No.	改訂番号 R/N	部品番号 Parts No.	部品名称 Parts Name	個数 No. Req'd	互換性 Inte	備考 Remarks	Serial No. (From~To) Serial No. (From~To)
1		LB64022AA	クランクケースカバー COVER, CRANKCASE	1			
2		LG01007AA	ガバナギヤアセンブリ GOVERNOR GEAR ASSY	1		INCL. NO. 3	
3		KG14006AA	ガバナスライダ SLIDER, GOV	1			
4		LG22028AA	ガバナシャフト SHAFT, GOV	1			
5		LL21006EA	オイルゲージ GAUGE, OIL	2		INCL. NO. 6	
6		S655W18	オーリング O-RING	2			
7		KW11012AA	ボールベアリング BEARING, BALL	1			
8		KW25003AA	オイルシール OIL SEAL	1			
9		B800B08X030	フランジボルト BOLT, FLANGE	6			
10		KU44001AA	ダウエルピン PIN, DOWEL	2			
11		W200H06	ワッシャ WASHER	1			
12		LW31027AA	クランクケースガasket GASKET, CRANKCASE	1			

クランクシャフトグループ
(E) CRANKSHAFT GROUP



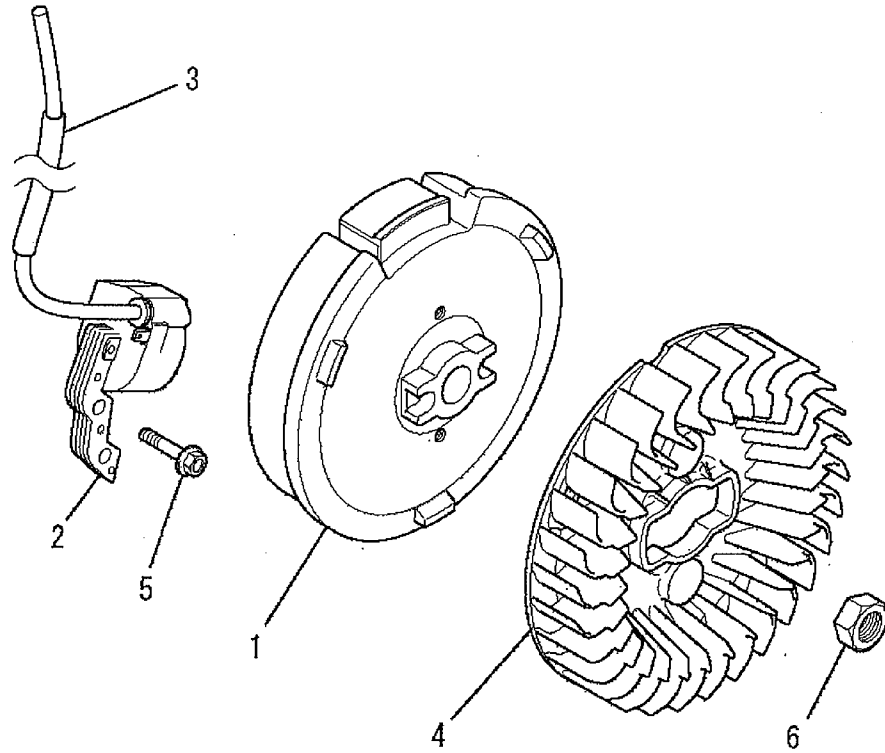
見出番号 No.	改訂番号 R/N	部品番号 Parts No.	部品名称 Parts Name	個数 No. Req'd	互換性 Inte	備考 Remarks	Serial No. (From~To) Serial No. (From~To)
1		LD02097BA	クランクシャフトアセンブリ CRANKSHAFT ASSY	1		INCL. NO. 2-4	
2		LD62025AA	クランクシャフトギヤ GEAR, CRANKSHAFT	1			
3		KD63062AA	ギヤ GEAR	1			
4		KD90016AA	キー KEY, WOODRUFF	1			
5		KD90016AA	キー KEY, WOODRUFF	1			
6		LV01239AA	カムシャフトアセンブリ CAMSHAFT ASSY	1		INCL. NO. 7, 8	
7		LV83011GB	ピン PIN	1			
8		S500P03	スナップリング SNAP RING	1			

ピストン&ロッドグループ
(F) PISTON & ROD GROUP



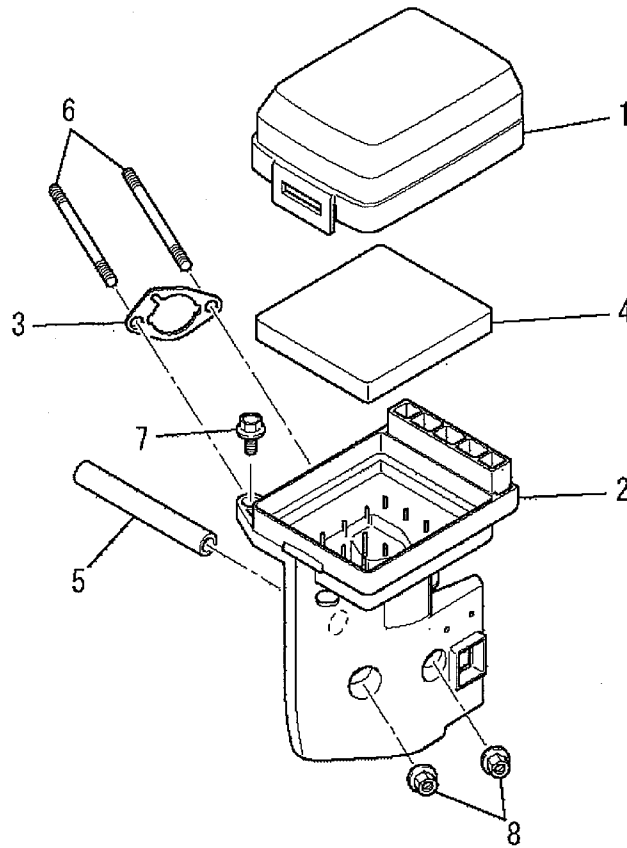
見出番号 No.	改訂番号 R/N	部品番号 Parts No.	部品名称 Parts Name	個数 No. Req'd	互換性 Inte	備考 Remarks	Serial No. (From~To) Serial No. (From~To)
1		LD03039AA	コネクティングロッドアセンブリ CONNECTING ROD ASSY	1		STD	
1	1	LD03039BA	コネクティングロッドアセンブリ CONNECTING ROD ASSY	1		US 0.25	
1	2	LD03039CA	コネクティングロッドアセンブリ CONNECTING ROD ASSY	1		US 0.50	
2		KP90003AA	ピストンピンクリップ CLIP, PISTON PIN	2			
3		LP16007AA	ピストン PISTON	1		STD	
3	1	LP16007BA	ピストン PISTON	1		OS 0.25	
3	2	LP16007CA	ピストン PISTON	1		OS 0.50	
4		KP55009AA	ピストンピン PIN, PISTON	1			
5		LP02016AA	ピストンリングセット PISTON RING SET	1		STD	
5	1	LP02016BA	ピストンリングセット PISTON RING SET	1		OS 0.25	
5	2	LP02016CA	ピストンリングセット PISTON RING SET	1		OS 0.50	

マグネトグループ
(G) MAGNETO GROUP



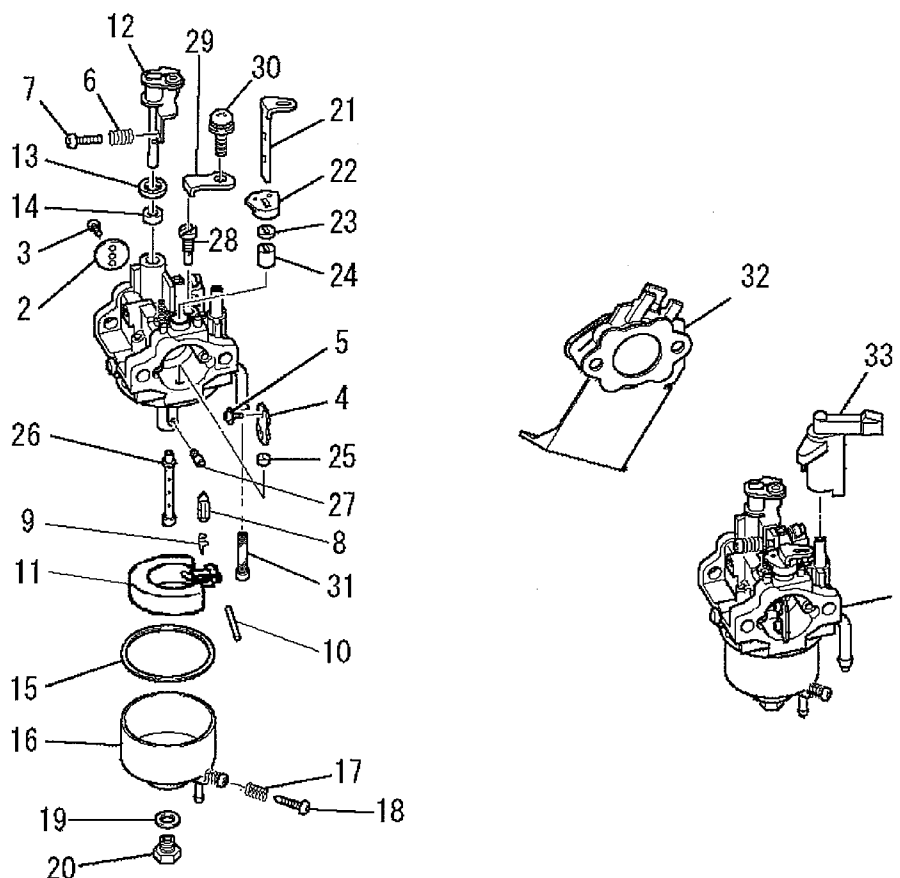
見出番号 No.	改訂番号 R/N	部品番号 Parts No.	部品名称 Parts Name	個数 No. Req'd	互換性 Inte	備考 Remarks	Serial No. (From~To) Serial No. (From~To)
1		LE12038AA	フライホイール FLYWHEEL	1			
2		LE24020BA	イグニッションコイル COIL, IGNITION	1			
3		LE90073DA	チューブ TUBE	1			
4		LE90202AA	ファン FAN	1			
5		B800B06X020	フランジボルト BOLT, FLANGE	2			
6		FR41231	ナット NUT	1			

エアクリーナグループ
(H) AIR CLEANER GROUP



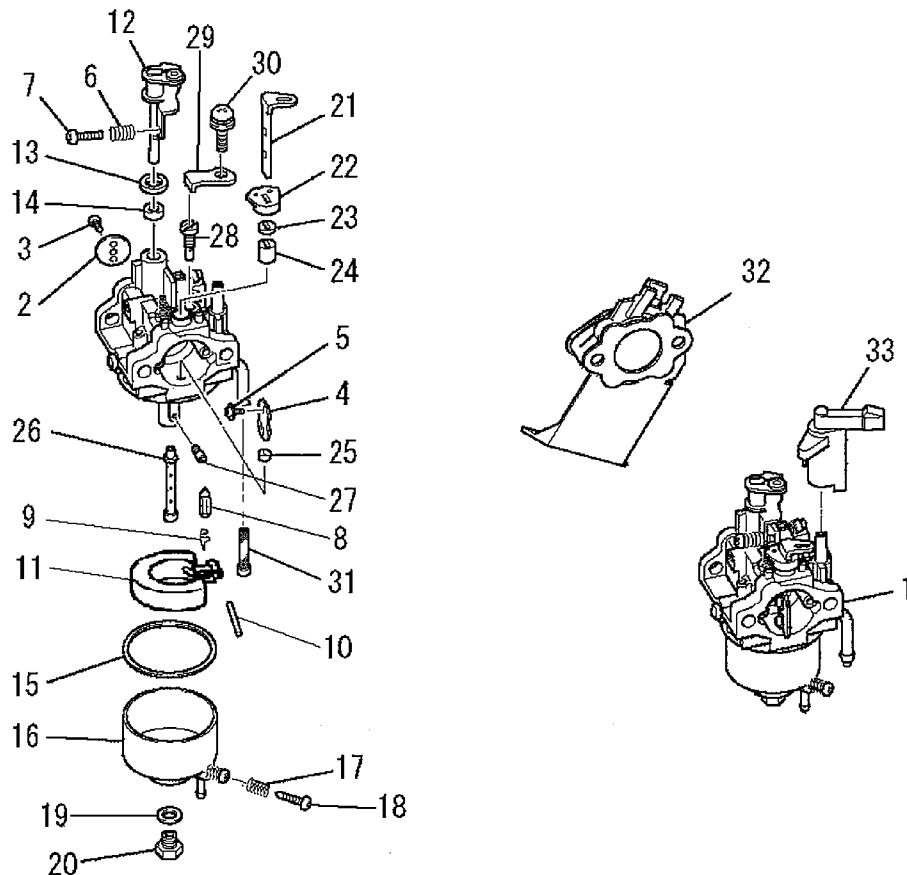
見出番号 No.	改訂番号 R/N	部品番号 Parts No.	部品名称 Parts Name	個数 No. Req'd	互換性 Inte	備考 Remarks	Serial No. (From~To) Serial No. (From~To)
1		KA01092AA002	クリーナカバー COVER, CLEANER	1			
2		KA01094AB001	クリーナケース CASE, CLEANER	1		INCL. NO. 3	
3		KA01094DA005	パッキング PACKING	1			
4		KA01091AA004	クリーナエレメント ELEMENT, CLEANER	1			
5		LL41006AA	ブリーザチューブ TUBE, BREATHER	1			
6		B151B06X080	スタッドボルト BOLT, STUD	2			
7		B800A06X020	フランジボルト BOLT, FLANGE	1			
8		N801A06	フランジナット NUT, FLANGE	2			

キャブ レタケ ループ
(I) CARBURETOR GROUP



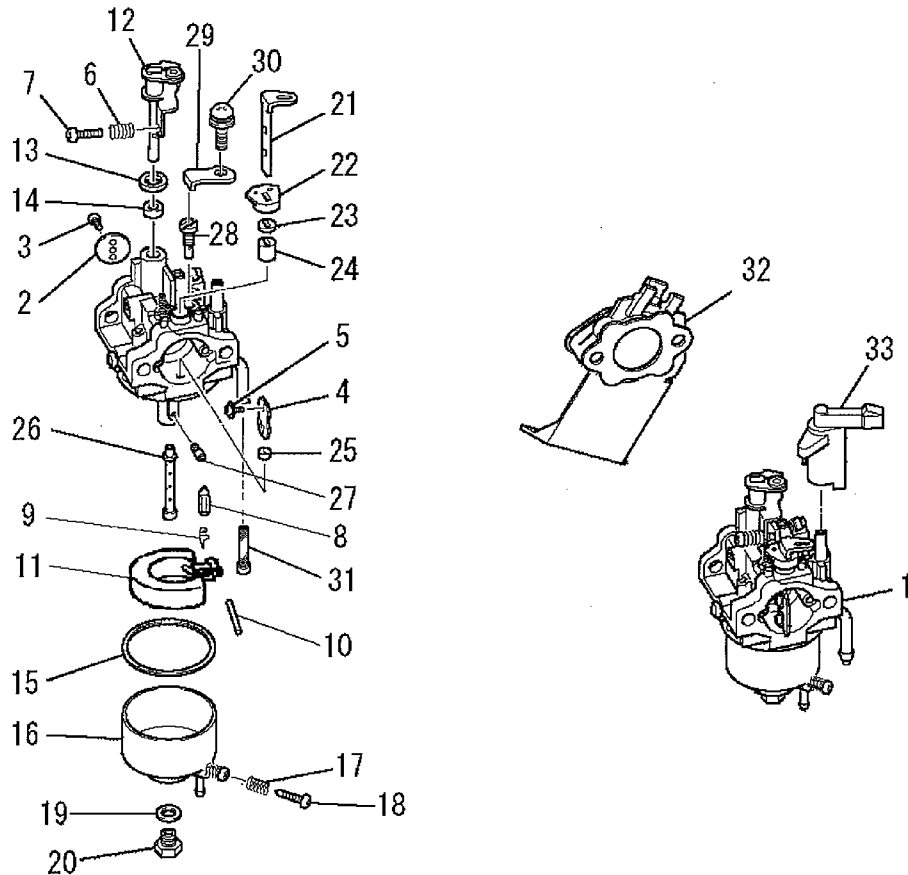
見出番号 No.	改訂番号 R/N	部品番号 Parts No.	部品名称 Parts Name	個数 No. Req'd	互換性 Inte	備考 Remarks	Serial No. (From~To) Serial No. (From~To)
1		LK13061AA	キャブ レタ (F) CARBURETOR (F)	1		INCL. NO. 2-31	
2		KK13004AE002	スロツトルバルブ VALVE, THROTTLE	1			
3		KK15016AA003	スクリュ SCREW	2			
4		KK13052AA004	チョークバルブ VALVE, CHOKE	1			
5		KK15016AA005	スクリュ SCREW	2			
6		KK12046AA009	スプリング SPRING	1			
7		KK12046AA010	スクリュ SCREW	1			
8		KK11011FF100	ニードルバルブ VALVE, NEEDLE	1			
9		KK12008AE011	クリップ CLIP	1			
10		KK12008AE012	ピン PIN	1			
11		KK12008AE013	フロート FLOAT	1			
12		KK13043AA015	スロツトルシャフト SHAFT, THROTTLE	1			

キャブレタグループ
(I) CARBURETOR GROUP



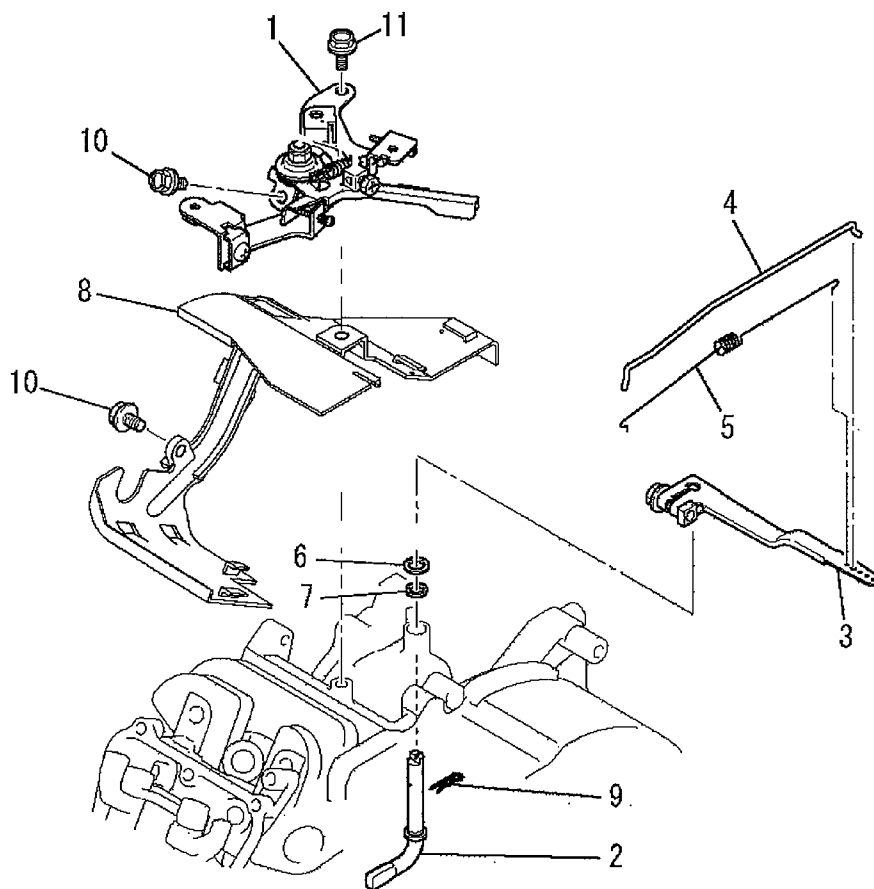
見出番号 No.	改訂番号 R/N	部品番号 Parts No.	部品名称 Parts Name	個数 No. Req'd	互換性 Inte	備考 Remarks	Serial No. (From~To) Serial No. (From~To)
13		KK12008AE015	パッキング PACKING	1			
14		KK12008AE016	シール SEAL	1			
15		KK14001AA018	ガスケット GASKET	1			
16		KK12008AE023	フロートチャンバ CHAMBER, FLOAT	1		INCL. NO. 17, 18	
17		KK13003AA008	スプリング SPRING	1			
18		KK12008AE029	スクリュー SCREW	1			
19		KK12008AE026	パッキング PACKING	1			
20		KK12008AE027	ボルト BOLT	1			
21		KK12046AA022	チョークレバー LEVER, CHOKE	1			
22		KK13061AA029	リング RING	1			
23		KK12008AE019	シール SEAL	1			
24		KK12008AE020	リング RING	1			

キャブレタグループ
(I) CARBURETOR GROUP



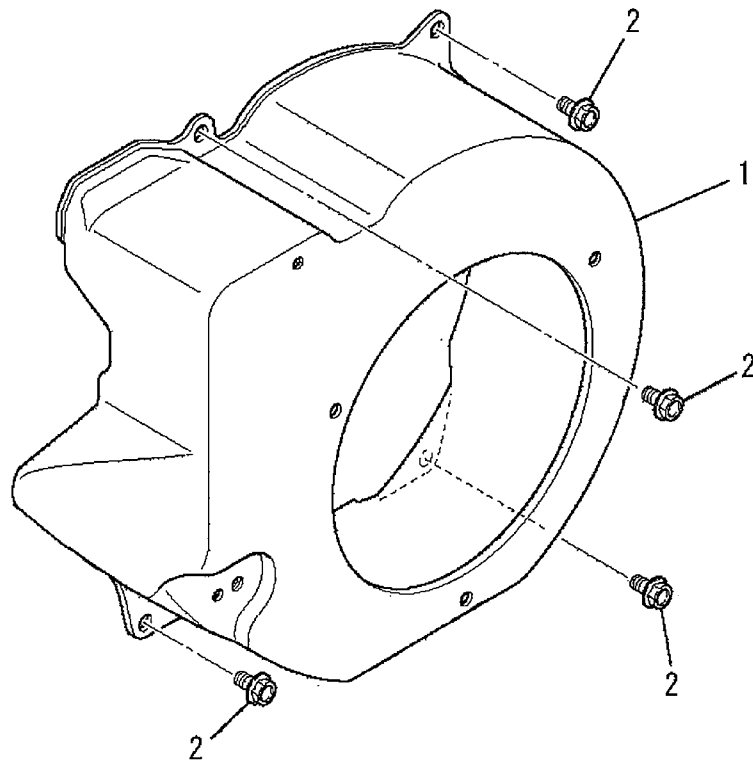
見出番号 No.	改訂番号 R/N	部品番号 Parts No.	部品名称 Parts Name	個数 No. Req'd	互換性 Inte	備考 Remarks	Serial No. (From~To) Serial No. (From~To)
25		KK12008AE021	リング RING	1			
26		KK13061AA033	メインノズル NOZZLE, MAIN	1			
27		KK74525DC800	メインジェット JET, MAIN	1			
28		KK13061AA015	パイロットジェット JET, PILOT	1			
29		KK13063CA010	プレート PLATE	1			
30		KK16014AA011	スクリュー SCREW	1			
31		KK90094AA	フィルタ FILTER	1			
32		LK01016AA	インシュレータ INSULATOR	1			
33		LK90095BA	チョークレバー LEVER, CHOKE	1			

コントロールパネルグループ
(J) CONTROL PANEL GROUP



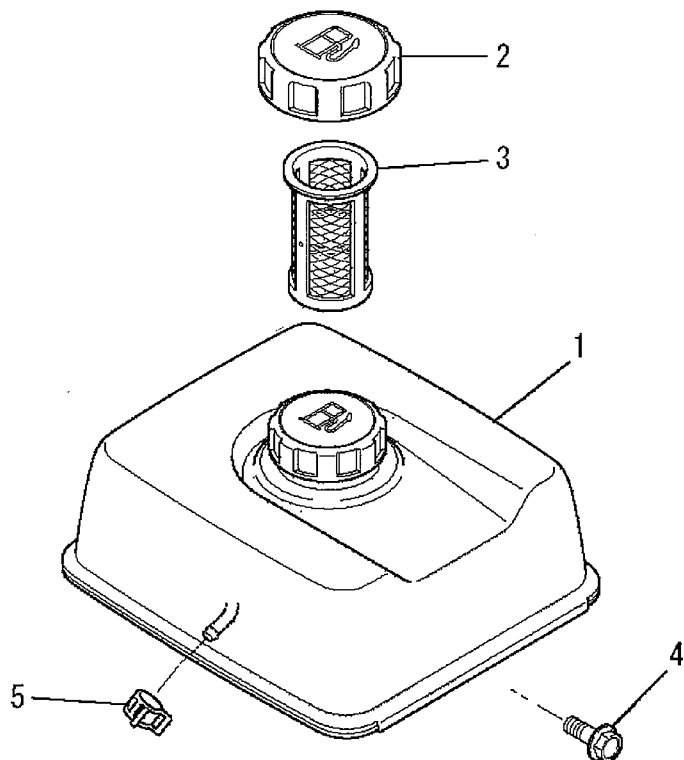
見出番号 No.	改訂番号 R/N	部品番号 Parts No.	部品名称 Parts Name	個数 No. Req'd	互換性 Inte	備考 Remarks	Serial No. (From~To) Serial No. (From~To)
1		LG03067AA	コントロールパネルアセンブリ PANEL, CONTROL	1			
2		LG22027AA	ガバナシャフト SHAFT, GOV	1			
3		LG31037AA	ガバナレバー LEVER, GOV	1			
4		LG41030AA	ガバナロッド ROD, GOV	1			
5		LG42035AA	ロッドスプリング SPRING, ROD	1			
6		KG90015AA	ワッシャー WASHER	1			
7		KG90016AA	ダストシール SEAL, DUST	1			
8		LH40154AA	トップカバー COVER, TOP	1			
9		LU70006BA	クリップ CLIP	1			
10		B800B06X012	フランジボルト BOLT, FLANGE	2			
11		B800B06X016	フランジボルト BOLT, FLANGE	1			

ファンカバーグループ
(K) FAN COVER GROUP



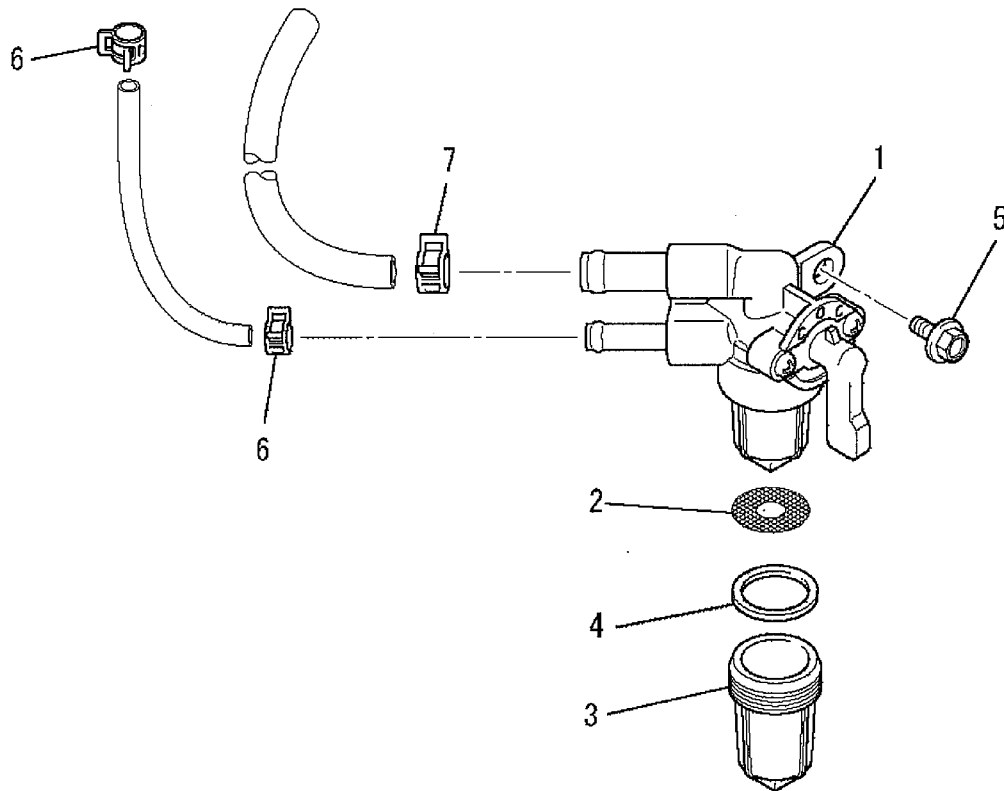
見出番号 No.	改訂番号 R/N	部品番号 Parts No.	部品名称 Parts Name	個数 No. Req'd	互換性 Inte	備考 Remarks	Serial No. (From~To) Serial No. (From~To)
1		LH27050AA	ファンカバー COVER, FAN	1			
2		B800B06X012	フランジボルト BOLT, FLANGE	4			

タンクグループ
(M) TANK GROUP



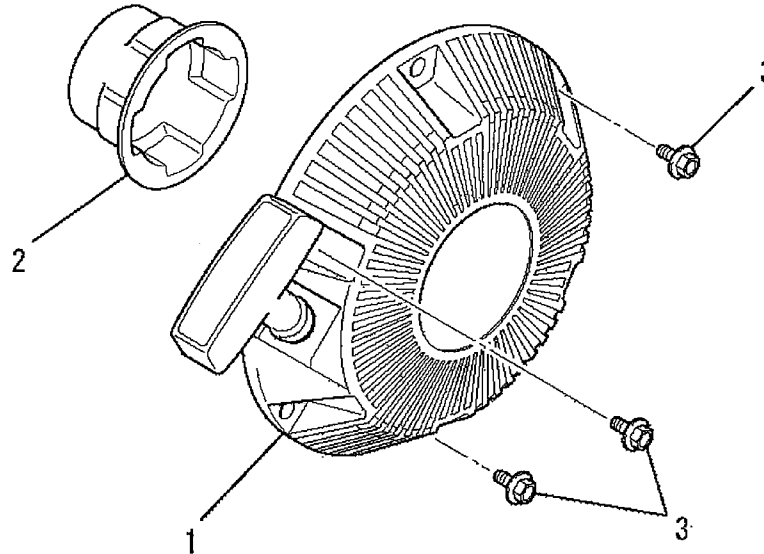
見出番号 No.	改訂番号 R/N	部品番号 Parts No.	部品名称 Parts Name	個数 No. Req'd	互換性 Inte	備考 Remarks	Serial No. (From~To) Serial No. (From~To)
1		LF04152AD	フューエルタンク アセンブリ FUEL TANK ASSY	1		INCL. NO. 2, 3	
2		LF05033AA	タンクキャップ アセンブリ TANK CAP ASSY	1			
3		LF40020AA	フューエルフィルタ FILTER, FUEL	1			
4		B800B06X012	フランジ ボルト BOLT, FLANGE	4			
5		FR67419	クリップ CLIP	1			

コックグループ
(N) COCK GROUP



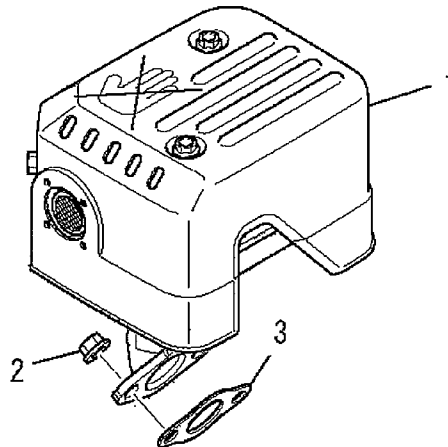
見出番号 No.	改訂番号 R/N	部品番号 Parts No.	部品名称 Parts Name	個数 No. Req'd	互換性 Inte	備考 Remarks	Serial No. (From~To) Serial No. (From~To)
1		LF31047AA	フューエルコック COCK, FUEL	1		INCL. NO. 2-4	
2		KF31018AA003	フューエルフィルタ FILTER, FUEL	1			
3		KF31010AA002	カップ CUP	1			
4		KF31010AA004	パッキング PACKING	1			
5		B800A06X012	フランジボルト BOLT, FLANGE	1			
6		FR53226	クリップ CLIP	2			
7		FR67419	クリップ CLIP	1			

リコイルスタータグループ
 (R) RECOIL STARTER GROUP



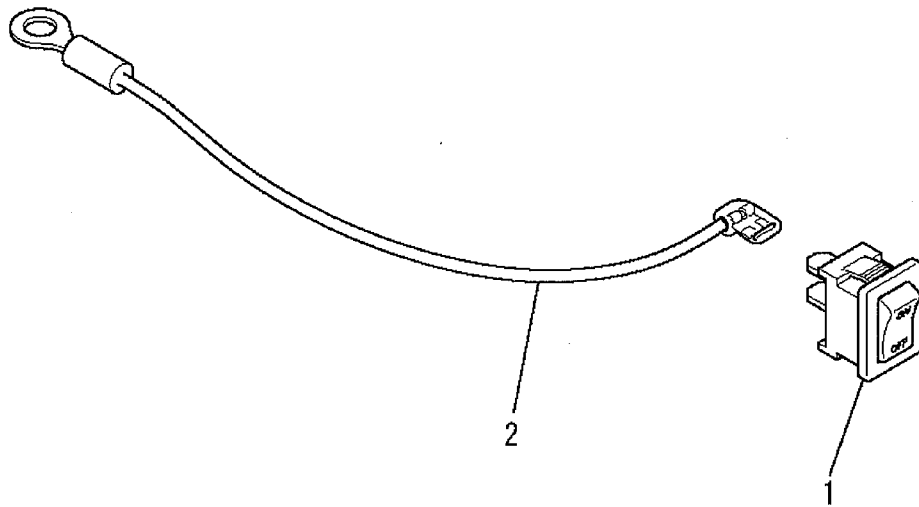
見出番号 No.	改訂番号 R/N	部品番号 Parts No.	部品名称 Parts Name	個数 No. Req'd	互換性 Inte	備考 Remarks	Serial No. (From~To) Serial No. (From~To)
1		LS02184AA	リコイルスタータ アセンブリ RECOIL STARTER ASSY	1		INCL. NO. 2	
2		LS30074AA	スタータプーリー PULLEY, STARTER	1			
3		B800A06X016K	フランジボルト BOLT, FLANGE	3			

マフラグループ
 (S) MUFFLER GROUP



見出番号 No.	改訂番号 R/N	部品番号 Parts No.	部品名称 Parts Name	個数 No. Req'd	互換性 Inte	備考 Remarks	Serial No. (From~To) Serial No. (From~To)
1		LM02185AA	マフラアセンブリ MUFFLER ASSY	1			
2		ZZ70028C	ユニカルスプリングナット NUT, CONICAL SPG	2			
3		LM70032BA	マフラガスケット GASKET, MUFFLER	1			

スイッチグループ
(U) SWITCH GROUP



見出番号 No.	改訂番号 R/N	部品番号 Parts No.	部品名称 Parts Name	個数 No. Req'd	互換性 Inte	備考 Remarks	Serial No. (From~To) Serial No. (From~To)
1		LE80033AA	ストップスイッチ SWITCH, STOP	1			
2		LE90190AA	リードワイヤ WIRE, LEAD	1			