

## パーツリスト

製品名 灌水ポンプ

型式 AKP-250D

仕向先 株式会社 麻場

	ブロック名	頁	版数
1.	ポンプ部	1/2	1.1
2.	ポンプ部	2/2	1.1
3.	付属品	1/1	1.0
4.	エンジン分解図	1/3	1.0
5.	エンジン分解図	2/3	1.4
6.	エンジン分解図	3/3	1.4
7.			

型式分類	製品コード	備考
AKP-250D	450121200	

サービスセンター発行	
登録番号	542-179

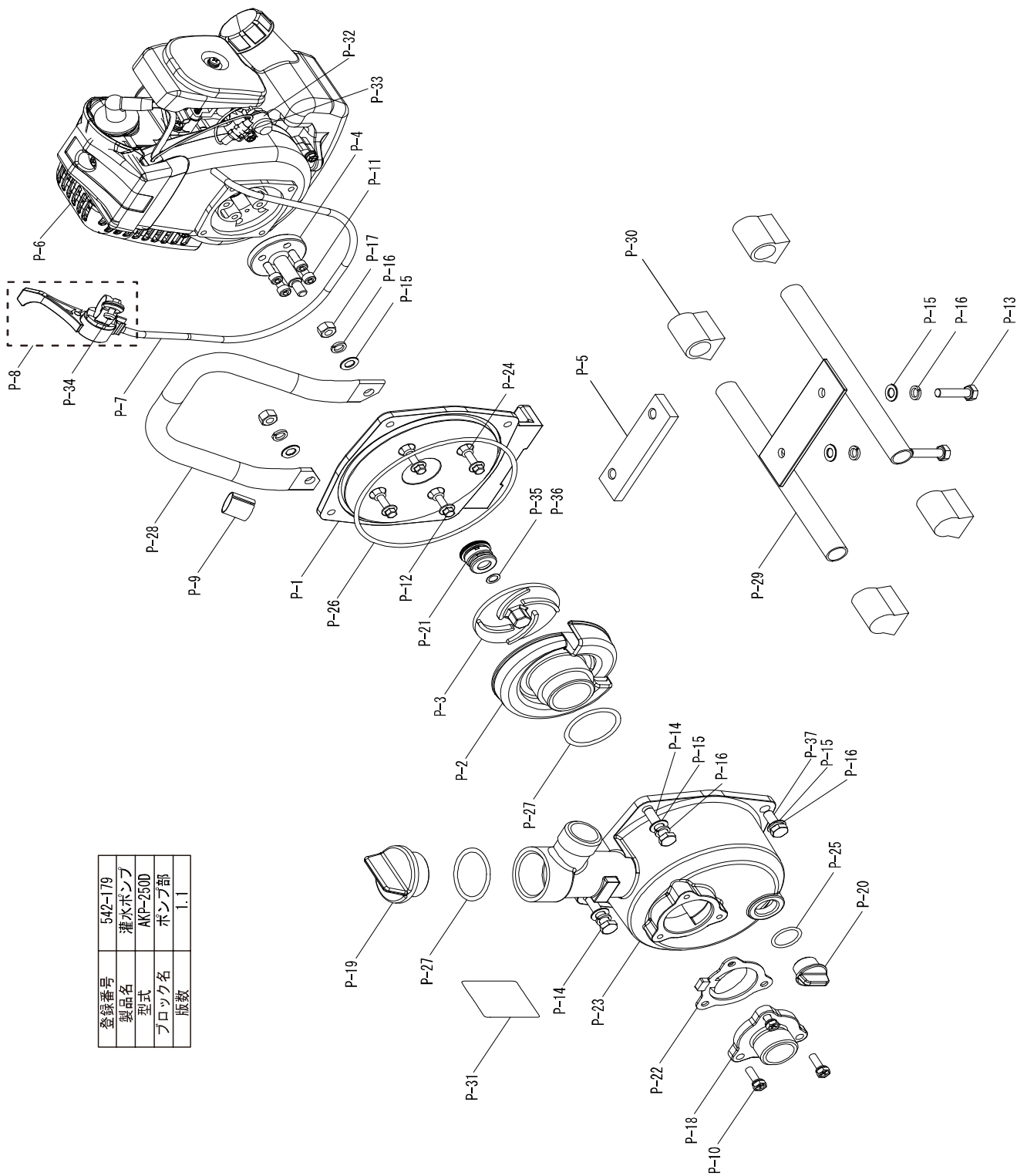
	登録年月日
初版	2018.06.29
2	
3	
4	
5	

# 構成

灌漑ポンプ  
AKP-250D

542-179-ポンプ部-1/2

版数：1.1



登録番号	542-179
製品名	灌漑ポンプ
型式	AKP-250D
ブロック名	ポンプ部
版数	1.1



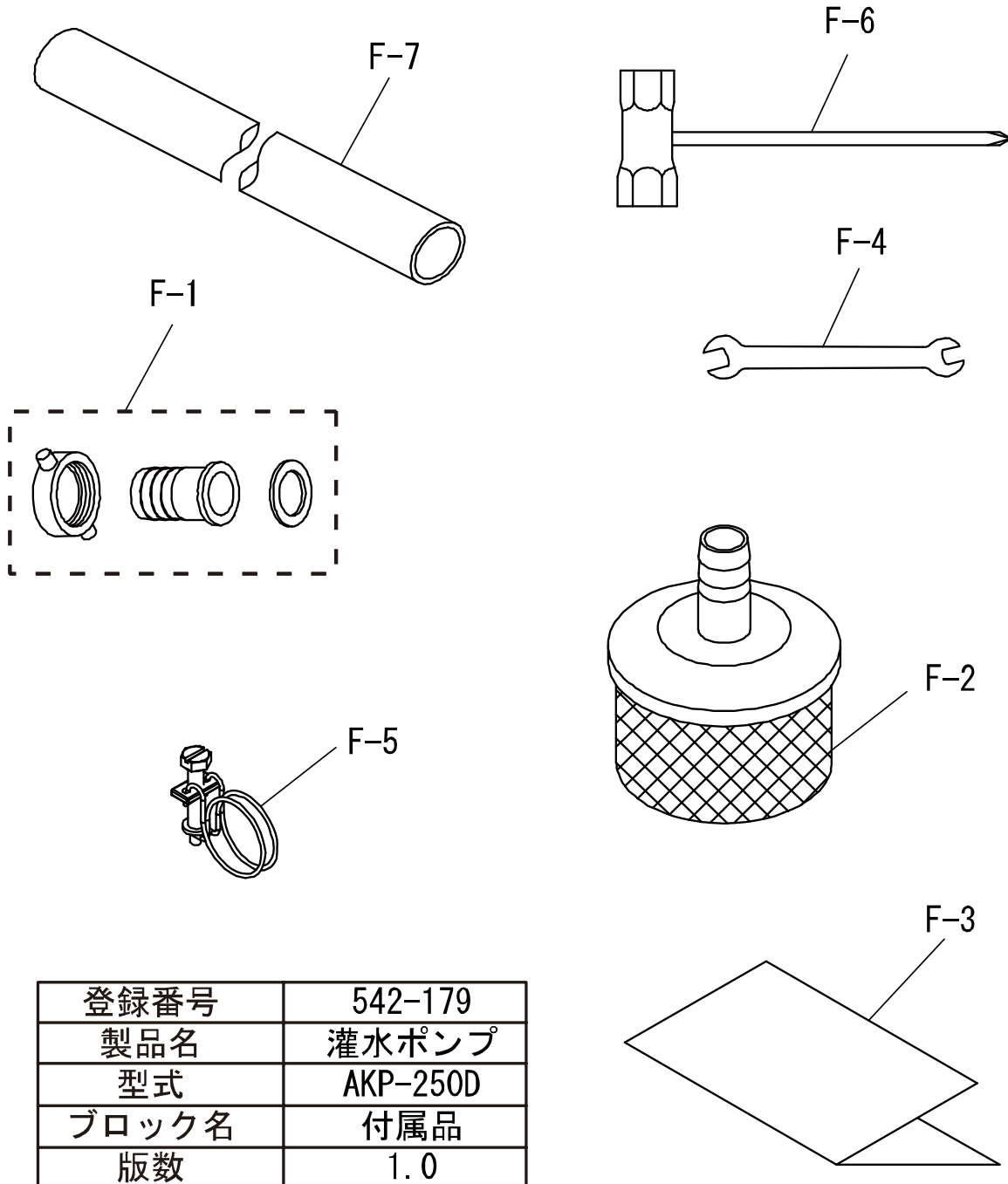


# 構成

灌水ポンプ  
AKP-250D

542-179-付属品-1/1

版数：1.0



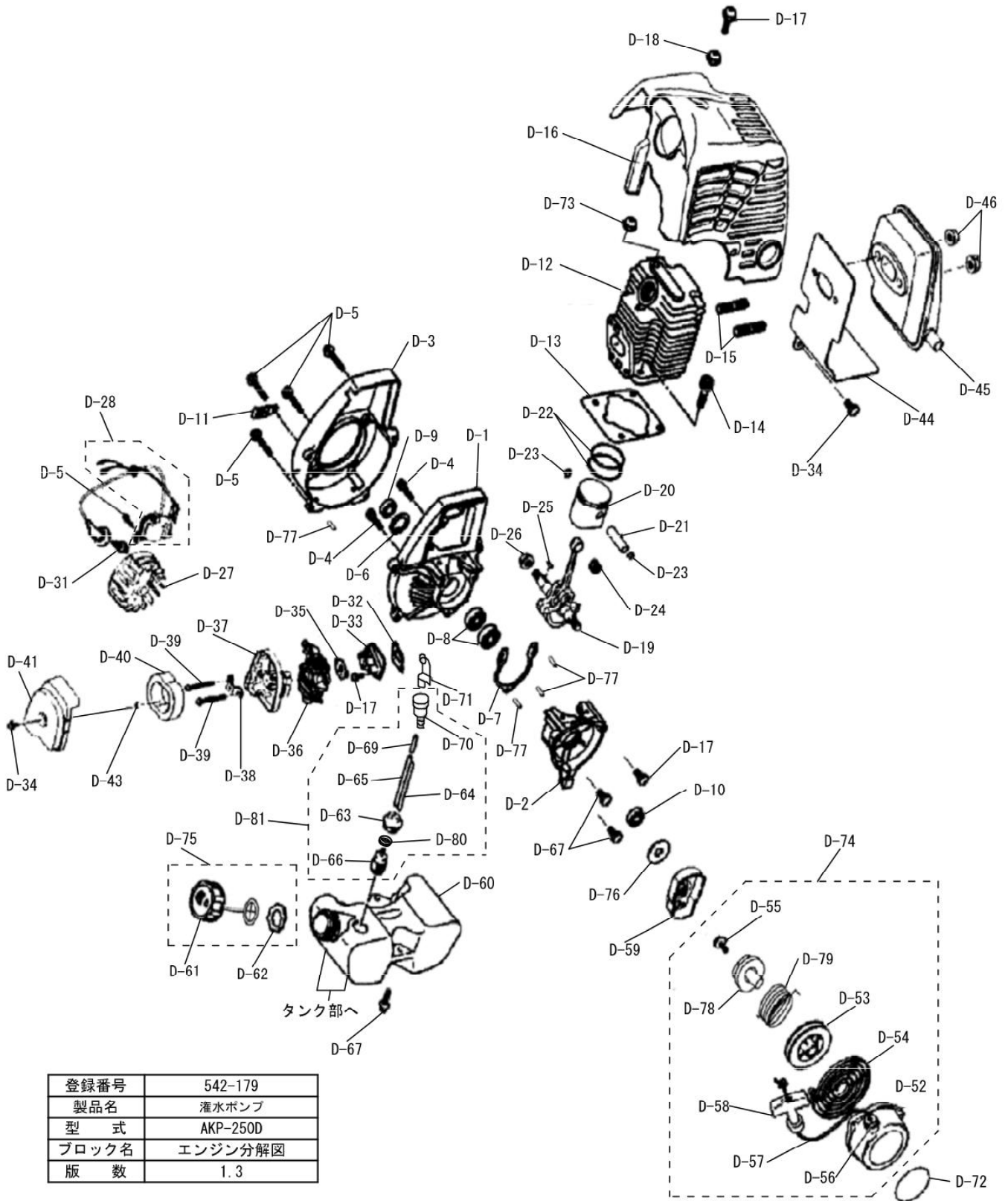


# 構成

灌水ポンプ  
AKP-250D

542-179-エンジン分解図-1/3

版数：1.0









## 部品リスト一覧

製品名	型式	ブロック	頁	登録番号	版数		
灌水ポンプ	AKP-250D	エンジン分解図	3/3	542-179	1.4		
記号	部品コード	部品名称/その他	使用数	備考	代替コード	区分	価格
D-64	894020790	燃料リターンチューブ (黄)	1	20.10中止	827003010		290
D-64	827003010	燃料リターンチューブ (黄)	1	20.10実施			290
D-65	894020800	燃料チューブ (黒)	1	20.10中止	827003020		230
D-65	827003020	燃料チューブ (黒)	1	20.10実施			230
D-66	894020810	燃料フィルタ	1				920
D-67	894020820	十字穴付なべ小ねじ HW・SW M5*16	3				230
D-69	894020840	ブリーサチューブ (黒)	1	20.10中止	827003030		180
D-69	827003030	ブリーサチューブ (黒)	1	20.10実施			180
D-70	889006010	ブリーサ弁	1				350
D-71	401006710	ブリーサ保持金具	1				180
D-72	692005830	リコイルラベル	1				580
D-73	894020850	耐熱樹脂ワッシャ	1				120
D-74	450119960	リコイルセット	1				8,920
D-75	450119970	燃料タンクキャップ ASSY	1				1,100
D-76	894020900	ワッシャ 8.4*16*2	1				60
D-77	894020910	ノックピンの3*8	5				120
D-78	894020920	カムプレート ※	1				350
D-79	894020930	タンクホースリング ※	1				350
D-80	401055110	ホースクランプ φ5.6	1	23.08実施			
D-81	450126830	燃料ホースASSY	1	23.08実施			
		※ エンジン製造No. 左2桁『16』以下はD-74を 代替					