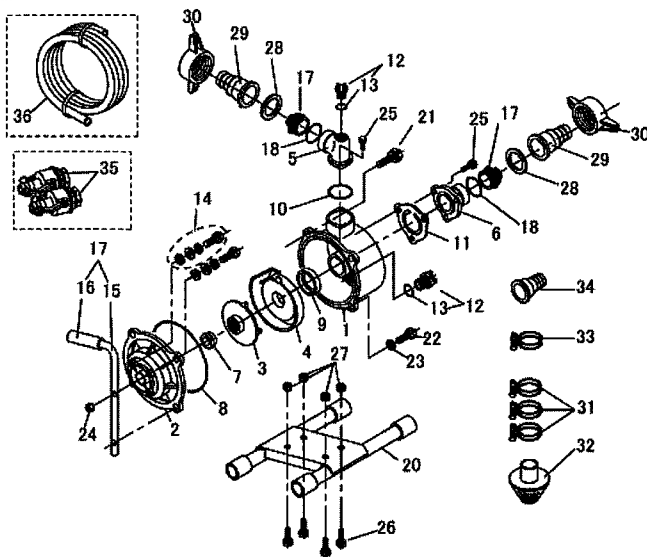


10. パーツリスト

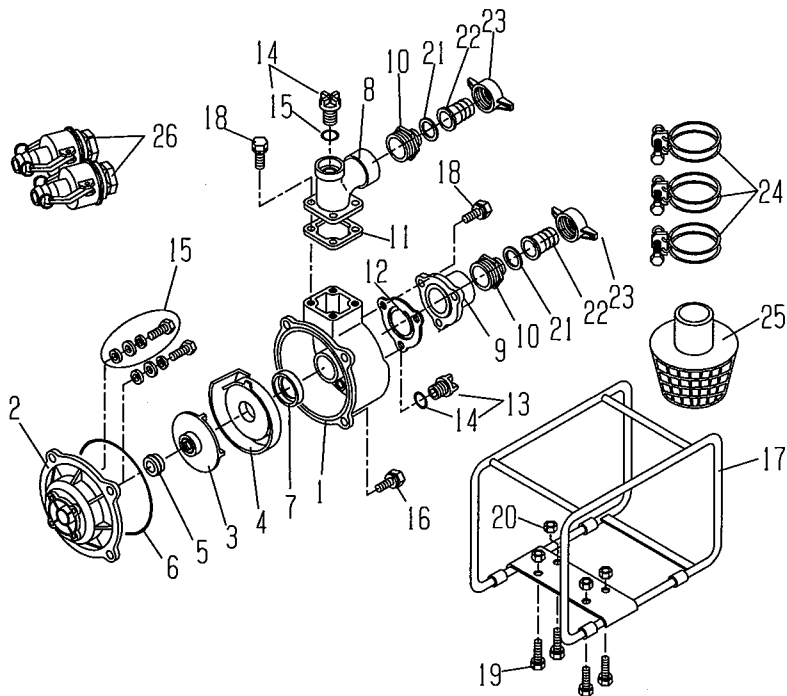
ACR-250GM2



No	品番	品名	個数
1	200 200 090	ケーシング	1
2	200 200 420	ケーシングカバー	1
3	200 210 150	インペラー	1
4	200 210 160	インナーケーシング	1
5	200 200 650	吐出バンド	1
6	200 200 660	バルブケース	1
7	201 100 020	メカニカルシール	1
8	200 800 150	Oリング	1
9	200 900 230	インナーケーシングパッキン	1
10	200 800 080	Oリング	1
11	200 900 140	チャッキバルブ	1
12	200 500 040	プラグ ASSY	2
13	200 800 020	Oリング	(2)
14	203 000 100	ケーシングボルト	4
15	200 300 120	キャリングハンドル	1
16	200 900 450	グリップ	1
17	202 200 060	キャリングハンドル ASSY	(1)
18	200 200 730	ジョイント	2

No	品番	品名	個数
19	200 800 070	Oリング	2
20	200 100 660	パイプベース/黒	1
21	203 000 040	十字穴付六角ボルト	2
22	203 000 270	六角ボルト	2
23	203 100 120	バネ座金	2
24	203 200 030	スプリングナット	2
25	203 000 190	十字穴付六角ボルト	5
26	203 000 030	十字穴付六角ボルト	4
27	203 200 010	フランジナット	4
28	200 900 030	カップリングパッキン	1
29	200 500 030	ホースカップリング	2
30	200 500 020	カップリングハンドル	1
31	201 000 020	ホースバンド	3
32	201 200 010	ストレーナー	1
33	201 000 010	ホースバンド	1
34	200 500 050	ホースカップリング	1
35	21001001000	ワンタッチカップラー	2
36	201 000 080	サクシオンホース	1

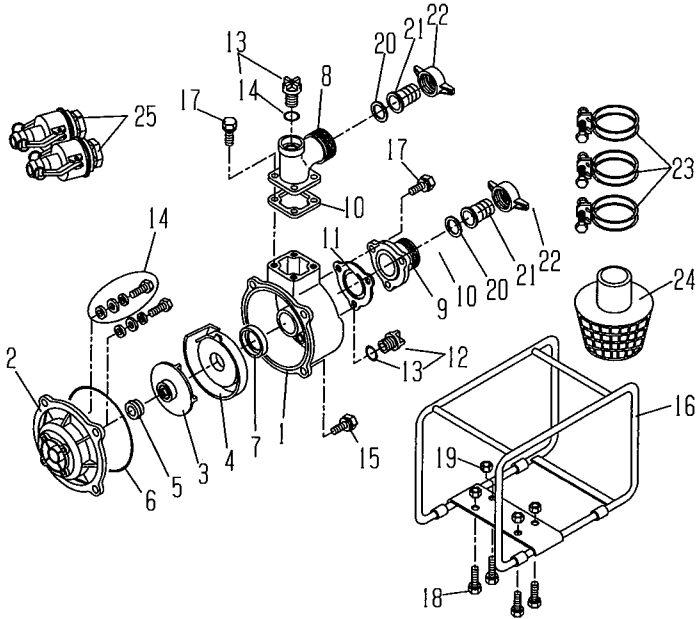
ACR-400GB2



No	品番	品名	個数
1	200 200 140	ケーシング	1
2	200 200 770	ケーシングカバー	1
3	200 210 110	インペラー	1
4	200 210 010	インナーケーシング	1
5	201 100 030	メカニカルシール	1
6	200 800 180	O-リング	1
7	200 900 240	インナーケーシングパッキン	1
8	200 200 610	吐出バンド	1
9	200 200 540	バルブケース	1
10	200 201 231	異径ニップル	2
11	200 900 170	バンドパッキン	1
12	200 900 120	チャッキバルブ	1
13	200 500 040	プラグ ASSY	2

No	品番	品名	個数
14	200 800 020	O-リング	(2)
15	203 000 100	ケーシングボルト ASSY	4
16	203 000 080	十字穴付六角ボルト	4
17	200 100 050	パイプフレーム/黒	1
18	203 000 040	十字穴付六角ボルト	7
19	203 000 070	十字穴付六角ボルト	4
20	203 200 010	フランジナット	4
21	200 900 040	カップリングパッキン	2
22	200 500 140	ホースカップリング	2
23	200 500 150	カップリングハンドル	2
24	201 000 030	ホースバンド	3
25	201 200 020	ストレーナー	1
26	21001002000	ワンタッチカバー	2

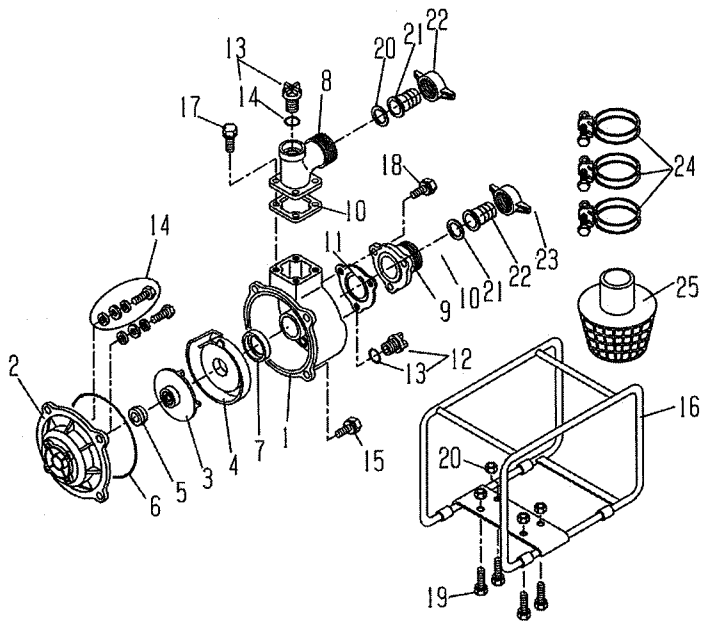
ACR-500GB2



No	品番	品名	個数
1	200 200 140	ケーシング	1
2	200 200 770	ケーシングカバー	1
3	200 210 110	インペラー	1
4	200 210 010	インナーケーシング	1
5	201 100 030	メカニカルシール	1
6	200 800 180	O-リング	1
7	200 900 240	インナーケーシングパッキン	1
8	200 200 240	吐出バンド	1
9	200 200 230	バルブケース	1
10	200 900 170	バンドパッキン	1
11	200 900 120	チャッキバルブ	1
12	200 500 040	プラグ ASSY	2
13	200 800 020	O-リング	(2)
14	203 000 100	ケーシングボルト ASSY	4

No	品番	品名	個数
15	203 000 080	十字穴付六角ボルト	4
16	200 100 050	パイプフレーム/黒	1
17	203 000 040	十字穴付六角ボルト	7
18	203 000 070	十字穴付六角ボルト	4
19	203 200 010	フランジナット	4
20	200 900 050	カップリングパッキン	2
21	200 200 690	ホースカップリング	2
22	200 200 670	カップリングハンドル	2
23	201 000 040	ホースバンド	3
24	201 200 030	ストレーナー	1
25	21001002000	ワンタッチカバー	2

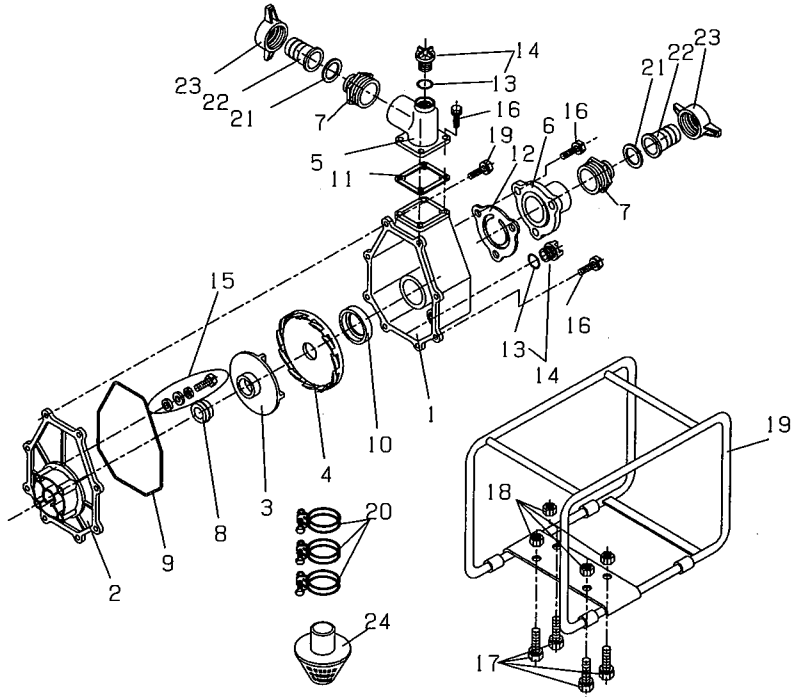
ACR-800GB2



No	品番	品名	個数
1	200 200 180	ケーシング	1
2	200 200 770	ケーシングカバー	1
3	200 210 180	インペラー	1
4	200 210 020	インナーケーシング	1
5	201 100 030	メカニカルシール	1
6	200 800 180	O-リング	1
7	200 900 180	インナーケーシングパッキン	1
8	200 200 260	吐出バンド	1
9	200 200 270	バルブケース	1
10	200 900 190	バンドパッキン	1
11	200 900 110	チャッキバルブ	1
12	200 500 040	プラグ ASSY	2
13	200 800 020	O-リング	(2)

No	品番	品名	個数
14	203 000 100	ケーシングボルト ASSY	4
15	203 000 080	十字穴付六角ボルト	4
16	200 100 050	パイプフレーム/黒	1
17	203 000 050	十字穴付六角ボルト	4
18	203 000 060	十字穴付六角ボルト	3
19	203 000 070	十字穴付六角ボルト	4
20	203 200 010	フランジナット	4
21	200 900 060	カップリングパッキン	2
22	200 200 680	ホースカップリング	2
23	200 200 250	カップリングハンドル	2
24	201 000 060	ホースバンド	3
25	201 200 050	ストレーナー	1

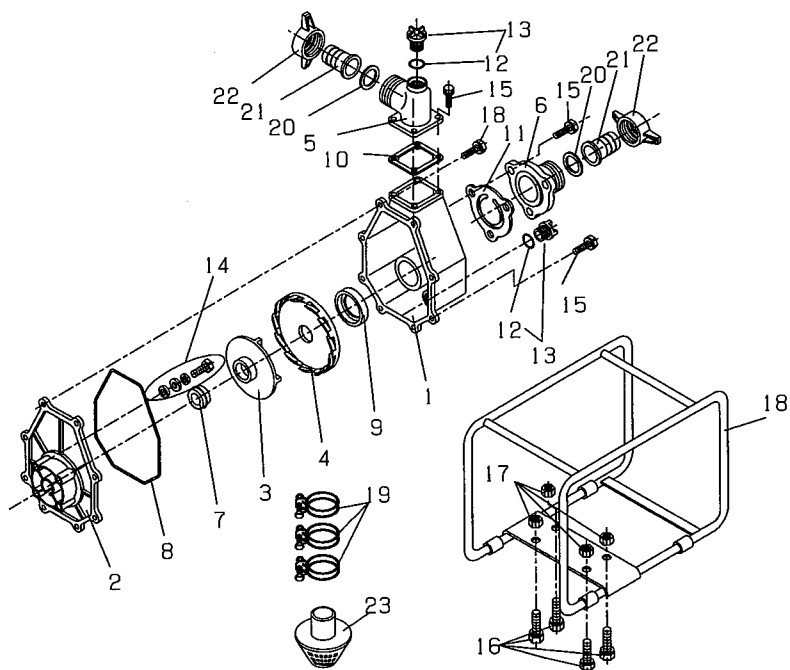
ACH-400GB2



No	品番	品名	個数
1	200 200 130	ケーシング	1
2	200 201 040	ケーシングカバー	1
3	200 210 190	インペラー	1
4	200 210 400	インナーケーシング	1
5	200 200 610	吐出バンド	1
6	200 200 540	バルブケース	1
7	200 201 231	異径ニップル	2
8	201 100 030	メカニカルシール	1
9	200 900 350	O-リング	1
10	200 900 240	インナーケーシングパッキン	1
11	200 900 170	バンドパッキン	1
12	200 900 120	チャッキバルブ	1
13	200 800 020	O-リング	(2)
14	200 500 040	プラグ ASSY	2

No	品番	品名	個数
15	203 000 100	ケーシングボルト ASSY	4
16	203 000 040	十字穴付六角ボルト	15
17	203 000 070	十字穴付六角ボルト	4
18	203 200 010	フランジナット	4
19	200 100 050	フレーム/黒	1
20	201 000 030	ホースバンド	3
21	200 900 040	カップリングパッキン	2
22	200 500 140	ホースカップリング	2
23	200 500 150	カップリングハンドル	2
24	201 200 020	ストレーナー	1

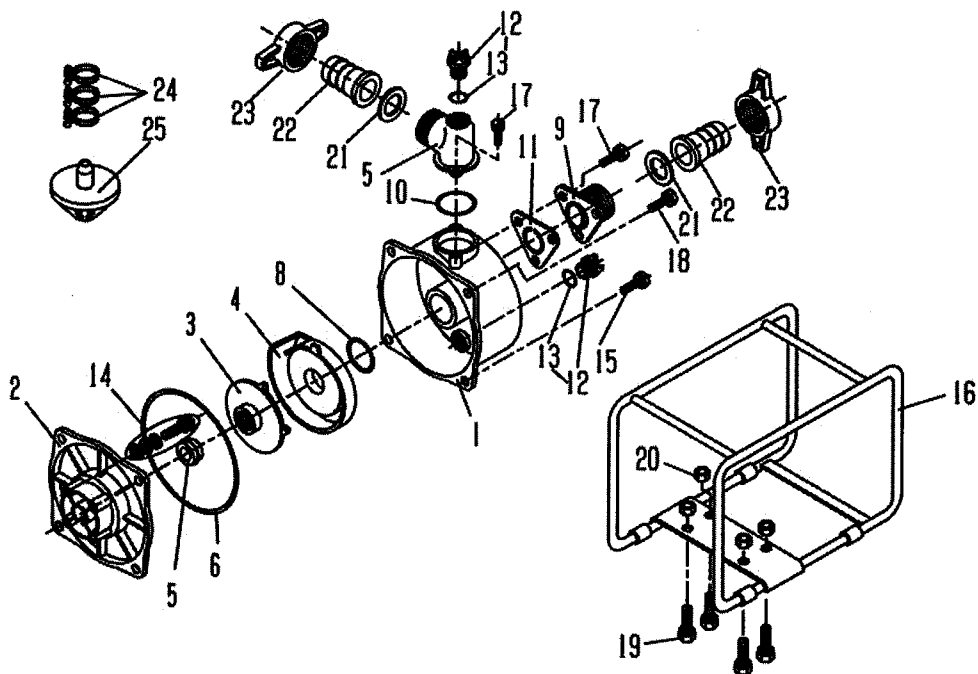
ACH-500GB2



No	品番	品名	個数
1	200 200 130	ケーシング	1
2	200 201 040	ケーシングカバー	1
3	200 210 190	インペラー	1
4	200 210 400	インナーケーシング	1
5	200 200 610	吐出バンド	1
6	200 200 540	バルブケース	1
7	201 100 030	メカニカルシール	1
8	200 900 350	O-リング	1
9	200 900 240	インナーケーシングパッキン	1
10	200 900 170	バンドパッキン	1
11	200 900 120	チャッキバルブ	1
12	200 800 020	O-リング	(2)
13	200 500 040	プラグ ASSY	2
14	203 000 100	ケーシングボルト ASSY	4

No	品番	品名	個数
15	203 000 040	十字穴付六角ボルト	15
16	203 000 070	十字穴付六角ボルト	4
17	203 200 010	フランジナット	4
18	200 100 050	フレーム/黒	1
19	201 000 040	ホースバンド	3
20	200 900 050	カップリングパッキン	2
21	200 500 090	ホースカップリング	2
22	200 500 070	カップリングハンドル	2
23	201 200 030	ストレーナー	1

HCA-50GB2



No	品番	品名	個数
1	200 200 160	ケーシング	1
2	200 200 740	ケーシングカバー	1
3	200 210 340	インペラー	1
4	200 210 300	インナーケーシング	1
5	201 100 030	メカニカルシール	1
6	200 800 170	O-リング	1
7	200 900 240	インナーケーシングパッキン	1
8	200 200 790	吐出バンド	1
9	200 200 780	バルブケース	1
10	200 800 090	O-リング	1
11	200 900 260	チャッキバルブ	1
12	200 500 040	プラグ ASSY	2
13	200 800 020	O-リング	(2)

No	品番	品名	個数
14	203 000 100	ケーシングボルト ASSY	4
15	203 000 040	十字穴付六角ボルト	4
16	200 100 050	パイプフレーム/黒	1
17	203 000 180	十字穴付六角ボルト	4
18	203 000 030	十字穴付六角ボルト	3
19	203 000 070	十字穴付六角ボルト	4
20	203 200 010	フランジナット	4
21	200 900 050	カップリングパッキン	2
22	200 500 090	ホースカップリング	2
23	200 500 070	カップリングハンドル	2
24	201 000 040	ホースバンド	3
25	201 200 030	ストレーナー	1