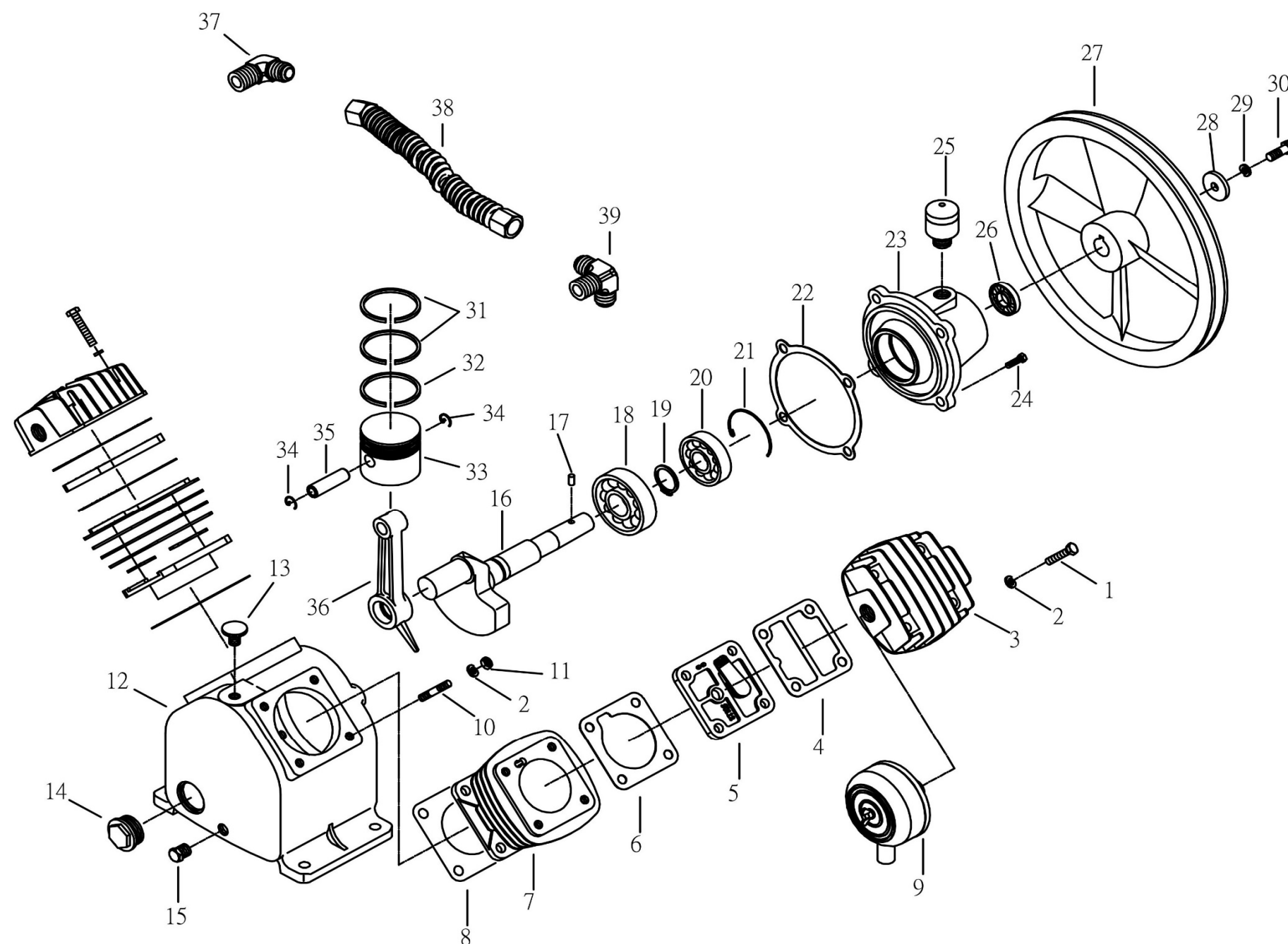


NO.	PART-Nummer	Q'TY	部品名
1	81501-08045	8	シリンダー用ボルト
2	82522-08000	16	スプリングワッシャ
3	0101-50113	2	シリンダーヘッド
4	0102-50001	2	シリンダーヘッドパッキン
5	2100-50112-1	2	バルブプレートセット
6	0103-53121	2	バルブシートパッキン
7	4101-50003	2	シリンダー
8	0104-50002	2	シリンダーケースパッキン
9	5600-51111	2	エアフィルター
10	81501-00008	8	スタッドボルト
11	82502-08000	8	クランクケース用ナット
12	4701-51121	1	クランクケース
13	4719-51111	1	オイルキャップ
14	4770-51112	1	オイル点検窓
15	80112-00202S	1	ドレンプラグ
16	4601-51121	1	クランクシャフト
17	4606-51121	1	プーリー用キー
18	83501-6205N	1	ベアリングA
19	93601-10025	1	スナップリングA
20	83501-6204N	1	ベアリングB
21	93601-51121	1	スナップリングB
22	0105-51121	1	ベアリングハウジングシートパッキン
23	4703-51121	1	ベアリングハウジング
24	81501-08020	4	ボルト
25	4760-51111	1	ブリーザーキャップ
26	4708-51121	1	オイルシール
27	6601-51121	1	プーリー(シリンダー側)
28	6621-51111	1	プーリー用ワッシャ
29	82522-08000-1	1	プーリー用スプリングワッシャ
30	81501-08030	1	プーリー用ボルト
31	5103-00051N	4	ピストンリングセット
32	5105-00051N	2	オイルリング
33	5101-51111S	2	ピストン
34	5107-51111	4	スナップリング(ピストン)
35	5112-51111	2	ピストンピン
36	5120-51121	2	コネクティングロッド
37	7701-51121	1	ニップル(A)
38	7710-52121A	1	連結管
39	7702-51121	1	ニップル(B)

## PC-6000W PUMP MAIN PARTS



NO.	PART-Nummer	Q'TY	部品名
51	R-201	2	カップラ
52	83110-51111S	2	エアコック
53	R-150	1	レギュレータ
54	83201-51111R-2-MR	1	圧力計(小)
55	69925-00202-5	1	ニップル
56	93100-00206S	1	コックシート
57	83201-51111S-3	1	圧力計(大)
58	97100-60001	1	ブッシュ
59	83301-50005D	1	圧カスイッチ
60	7630-51121A	1	銅パイプ
61	69908-51121	1	チェックバルブ
62	69926-50101	1	エルボ(小)
63	69905-51111-2	1	安全弁
64	69950-50112-3	4	車輪
65	69950-51121A	4	車輪用ロックキャップ
66	83110-51111S	2	ドレンコック
67	91000-51121-60	1	エアータンク
68	99000-51121J-1	1	モーター
69	6611-120-16A1	1	モータープーリー
70	6700-10590	1	ベルトカバー
71	83801-00050	2	ベルト
72	00010-51121KZ	1	ポンプAssy
73	7730-50002A	1	導入管
74	81501-08020	5	ベルトカバー用ボルト
75	82522-08000-1	13	スプリングワッシャ
76	82521-08000-1	9	平ワッシャ
77	81501-08025	4	ポンプ用ボルト
79	82502-08000	4	モーター用ナット
80	82521-08000	4	モーター用ワッシャ
81	81502-08025	4	モーター用ボルト
83	97100-11006T-1	1	電源コード

PC-6000W MAIN PARTS

