

パーツリスト

製品名 部品 レバーコック

型式 レバーコック LC-35 G1/4

仕向先 株式会社 麻場

	ブロック名	頁	版数
1.	分解図	1/1	1.2
2.			
3.			
4.			
5.			
6.			
7.			

型式分類	製品コード
レバーコック LC-35	450120650

サービスセンター発行	
登録番号	230-002

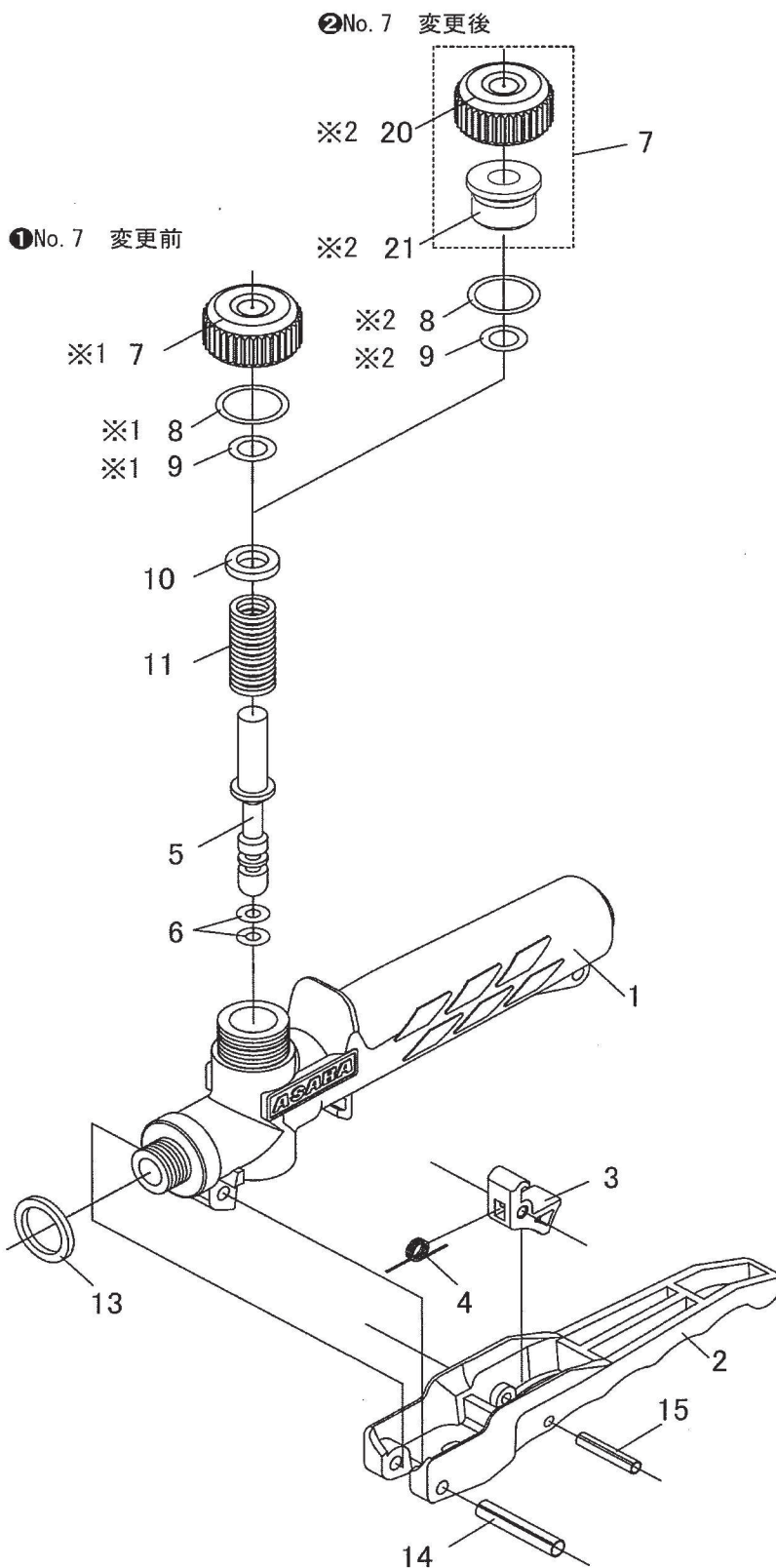
	登録年月日
初版	2019/01/24
2	
3	
4	
5	

構成

部品 レバーコック
レバーコック LC-35 G1/4

230-002-分解図-1/1

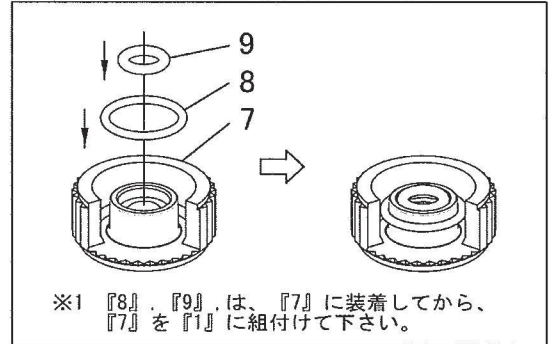
版数：1.2



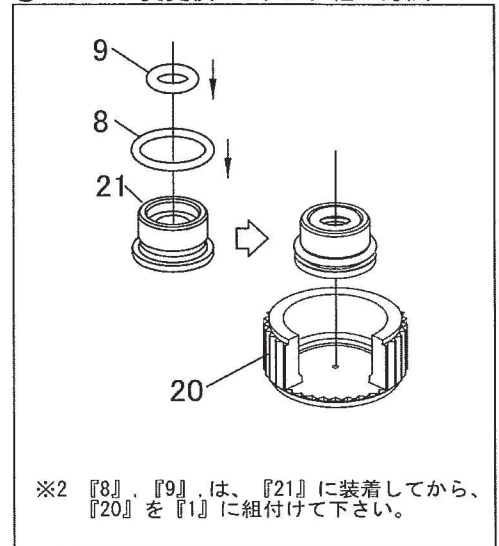
<No. 7 キャップ・Oリング受けについて>

2022.10月よりキャップとOリング受けが別部品となりました。

① No. 7 変更前のOリング組立方法



② No. 7 変更後のOリング組立方法



製品名称	部品 レバーコック
型式	レバーコック LC-35 G1/4
登録番号	230-002
版数	1.2

