

パーツリスト

製品名 乾電池式動噴

型式 DP-5DX

仕向先 株式会社 麻場

	ブロック名	頁	版数
1.	分解図	1/1	1.2
2.			
3.			
4.			
5.			
6.			
7.			

型式分類	製品コード
DP-5DX	450119430

サービスセンター発行	
登録番号	545-016

	登録年月日
初版	2016/06/27
2	
3	
4	
5	

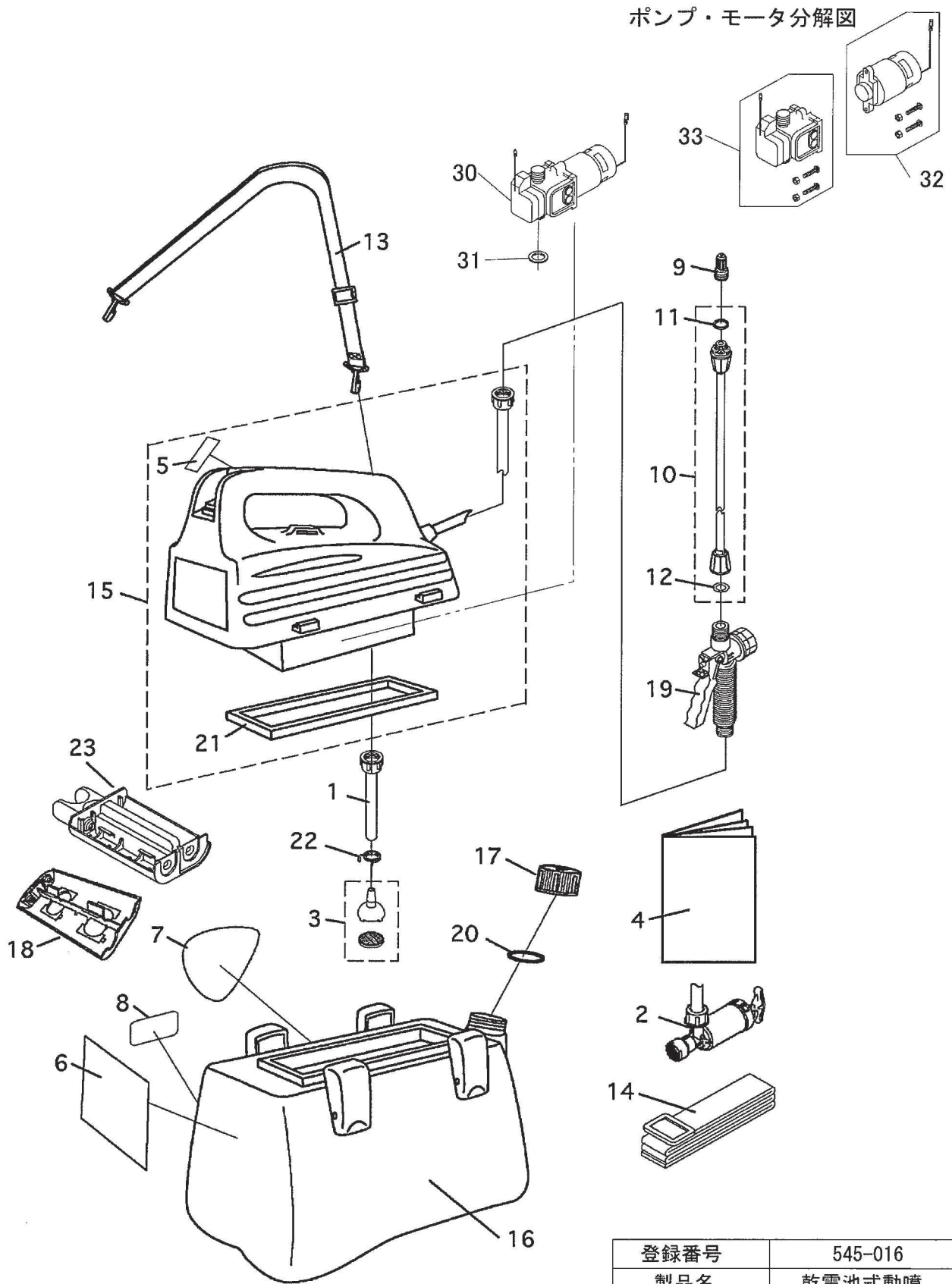
構成

乾電池式動噴
DP-5DX

545-016-分解図-1/1

版数：1.2

ポンプ・モータ分解図



登録番号	545-016
製品名	乾電池式動噴
型式	DP-5DX
ブロック名	分解図
版数	1.2

部品リスト

乾電池式動噴
DP-5DX

545-016-分解図-1/1

版数：1.2

記号	部品コード	部品名称/その他	使用数	備考	区分
1	400996010	吸水ホースASSY	1		
2	450115880	吸引機 (M18P1.5用)	1		
3	452015810	吸水ストレーナー式	1		
4	680022330	取扱説明書	1		
5	692005280	スイッチラベル	1		
6	692005560	重要・注意ラベル	1		
7	692006460	ネームラベル	1		
8	692006470	園JOYシリーズラベル赤 (小)	1		
9	775062050	人力用自在ジェットノズル G1/4	1		
10	775099450	樹脂ノズルパイプ L=380	1		
11	800005020	ビニールPK 17.5*13.0*1.5	1	16.09中止	
11	800039720	ビニールPK 17.3*12.6*1.5	1	16.09実施	
12	970009900	Oリング (ノズルパイプ用)	1		
13	870000800	肩掛バンド	1		
14	870000810	タンクバンド	1		
15	450120000	ポンプユニットASSY赤	1		
16	894010390	タンクASSY赤	1		
17	894010400	ドレンキャップ赤	1		
18	894010300	5L用単一形乾電池用電池ケース	1		
19	894075020	レバーコック MC-24	1		
20	970029010	Oリング P-29	1		
21	894010320	ポンプユニットPK	1		
22	401005410	ホースクランプ φ13.5	1		
23	894010370	5L用単三形乾電池用電池ケース	1		
30	894001420	ポンプ・モータASSY (DP-5DX)	1	22.07実施	
31	894010520	ポンプPK 24.0*16.0*2.0	1	22.07実施	
32	894001430	モータASSY (固定ネジ付)	1	22.07実施	
33	894001460	ポンプASSY (固定ネジ付)	1	22.07実施	