

# グラッパー霧替噴口 人力用

## 取扱説明書

ASB 株式会社 麻場

〒381-8530 長野県長野市北長池1443-2

☎ 026 (244) 1317

URL : <https://www.asaba-mfg.com>

680022850-2022.07

このたびは本製品をお買い求めいただき、まことにありがとうございます。

この取扱説明書には、安全に使用していただくための要点を記してありますので、ご使用前に必ずよくお読みになり、正しくご使用ください。お読みになった後は、いつでも読める場所に保管してください。また、本書を汚損したり紛失した場合は、お買い求めの販売店にご注文いただき、大切に保管してください。

本書に記載した  の表示のある注意事項は、人身事故等の危険が考えられる重要な項目です。よくお読みになり必ずお守りください。

### 安全のために必ずお守りください

#### ◇作業の前に

- ・次に該当する方は、この製品を使用しないでください。
  - 酒気をおびた者
  - 過労、病気、薬物（農薬を含む）の影響その他の理由により正常な防除作業ができない者
  - 妊娠中の者
  - 15歳未満の者
  - 負傷中の者、生理中の女性等農薬による影響を受けやすい者
- ・作業前に接続部のパッキンに脱落のないこと、各ネジ部にゆるみがないこと、ホースに亀裂、摩耗、破損のないこと等、各部に異常のないことを確認してください。
- ・この製品を他人に貸与または、譲渡する場合は、必ず取扱説明書を添付し、良く読んでから使用するよう指導してください。
- ・安全性を損なう恐れがありますので、改造しないでください。

#### ◇農薬・薬液の取扱い

- ・調合が適切でない薬液は、作物を傷めるだけでなく、人体にも有害になる恐れがあります。薬液に調合の際は、農薬の使用上に注意をよく読み、正しく希釈してから使用してください。
- ・農薬は、必ず専用の保管箱に鍵をかけて保管し、絶対に食品や食器と一緒に保管しないでください。
- ・誤使用、誤飲の危険がありますので、農薬は絶対に別の容器に移し替えないでください。
- ・農薬の空容器は、散布液調合時に必ずよく洗い薬品メーカーの指示に従って、その都度正しく処分してください。空容器を洗った水は薬害のない方法で処分してください。

#### ◇作業時

- ・農薬の吸入や付着による事故を防ぐため、帽子、保護眼鏡、保護マスク、ゴム手袋、長袖の保護衣、長ズボン、ゴム長靴を着用し、皮膚が露出せず危険のない服装で作業を行ってください。
- ・水道、河川、水源地、池、沼、下水などを汚染しないように、また、人体や散布対象物以外のものにかからないよう、風や周囲の状況に充分注意して作業を行ってください。
- ・作業中、作業後にめまい、頭痛を生じ、または気分が少しでも悪くなった時は、直ちに医師の診察を受けてください。
- ・作業中に噴口を清掃または、交換する場合は、顔面などに薬液がかかる恐れがありますので、吐出ホース内より圧力を抜いてから、薬液が出ないように注意して噴口を取り外してください。

#### ◇作業後と保管

- ・噴口を外すとき、吐出ホース内に圧力が残っていると薬液が噴出します。噴口を下に向け、吐出ホース内に残った圧力を抜いてから外してください。
- ・余った薬液及び、機械の洗浄水は、水道、河川、水源地、池、沼、下水等に流入して被害を及ぼさないよう、薬害のない方法で処分してください。
- ・使用後は充分洗浄し、屋内の直射日光が当たらず風通しの良い、子どもの手の届かない場所に保管してください。
- ・作業後は手足はもちろん、全身を石鹸でよく洗うとともに、目の水洗いとうがいをしてください。また、作業期間中は、衣服を毎日取り替えてください。

## 用途 除草剤散布

## 特徴

- フラットタイプの除草剤専用噴口に目的物以外への飛散を防止するカバーを付加させた製品です。
- 噴霧ノズルはワンタッチで少量散布と多量散布の切替ができます。
- エルボの向きを変えることができ、散布幅を合わせることが可能です。

## 仕様

グラッパ霧替噴口（人力用）			
吐出量	アワ	少量(25L・50L/10a) 散布	0.7 L/min (0.2MPa時)
	キリ	多量(100L/10a) 散布	1.7 L/min (0.2MPa時)
噴角	アワ	少量(25L・50L/10a) 散布	95° (0.2MPa時)
	キリ	多量(100L/10a) 散布	105° (0.2MPa時)
平均粒子径	アワ	少量(25L・50L/10a) 散布	734 μm (0.2MPa時)
	キリ	多量(100L/10a) 散布	281 μm (0.2MPa時)
全長×全高×幅	12×16.5×33cm		
質量	135 g		
取付ネジ	G 1/4		

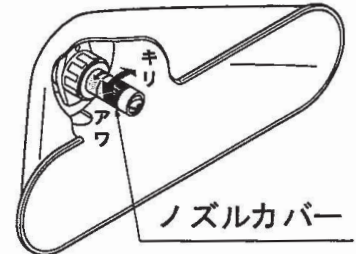
※改良のため予告無く仕様を変更することがあります。

## 使用方法

1. 噴霧機のノズルパイプの先に取り付けてください。（取り付けネジはG1/4です）
2. 本噴口には吐出の開閉機能がありませんので、噴霧機からのホースとノズルパイプとの間にボールコックなどの手元コックを設けてください。

**注意** ⚠ 作業前に接続部のパッキンに脱落のないこと、各ネジ部にゆるみがないことを確認してください。

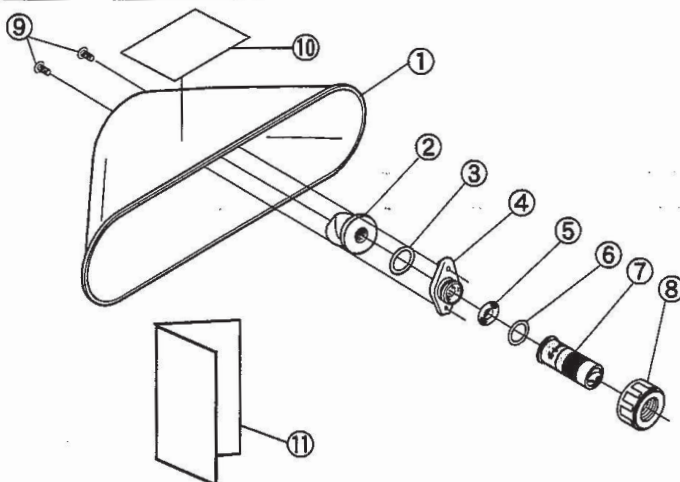
3. 本ノズルは除草剤散布の用途によって、アワ（少量散布）か、キリ（多量散布）に切り替える事ができます。  
作業前にノズルカバーを矢印の方向に回して、アワ（少量散布）又はキリ（多量散布）にセットして、散布作業を行ってください。



**注意** ⚠ 噴霧状態の切替は、必ずノズルに圧力がかかっていない状態で行ってください。ノズルの中間位置より薬液が噴き出し、手や顔面等にかかる恐れがあります。

**注意** ⚠ 切替は必ずノズルカバーの回転が止まるまで行ってください。ノズルの中間位置より薬液が噴き出し、手や顔面等にかかる恐れがあります。

## パーツリスト



番号	部品コード	部 品 名 称	使用数
①	200053610	カバー	1
②	400857210	エルボ G1/4	1
③	970014010	Oリング P-14	1
④	300153410	元ネジ	1
⑤	400442310	ストレーナ	1
⑥	970012010	Oリング P-12	1
⑦	450107490	ノズルASSY	1
⑧	400442110	キャップ	1
⑨	712030430	タッピンビス M4×12	2
⑩	692007720	ネームラベル	1
⑪	680022850	取扱説明書	1