

パーツリスト

製品名 蓄圧式噴霧機 ホルモン噴霧機

型式 2L

仕向先 株式会社 麻場

| | ブロック名 | 頁 | 版数 |
|----|-------|-----|-----|
| 1. | 分解図 | 1/2 | 1.4 |
| 2. | 分解図 | 2/2 | 1.4 |
| 3. | | | |
| 4. | | | |
| 5. | | | |
| 6. | | | |
| 7. | | | |

| 型式分類 | 製品コード | 備考 |
|------------|-----------|----|
| ホルモン噴霧機 2L | 452003730 | |
| | | |
| | | |
| | | |
| | | |

| | |
|------------|---------|
| サービスセンター発行 | |
| 登録番号 | 504-005 |

| | 登録年月日 |
|----|--------------|
| 初版 | 2009. 11. 04 |
| 2 | |
| 3 | |
| 4 | |
| 5 | |

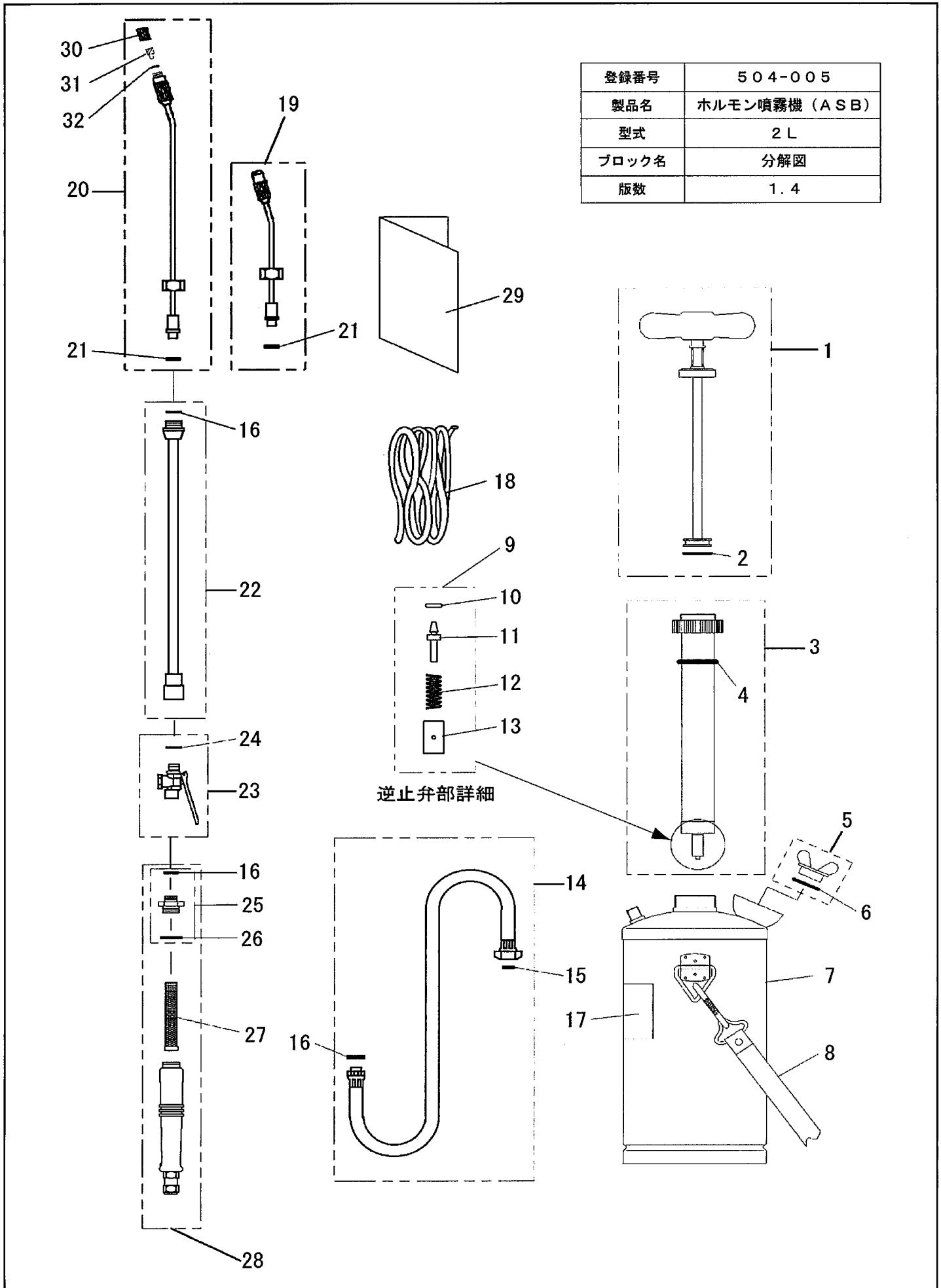
構成

蓄圧式噴霧機 ホルモン噴霧機
2 L

504-005-分解図-1/2

版数：1.4

| | |
|-------|---------------|
| 登録番号 | 504-005 |
| 製品名 | ホルモン噴霧機 (ASB) |
| 型式 | 2 L |
| ブロック名 | 分解図 |
| 版数 | 1.4 |



部品リスト

蓄圧式噴霧機 ホルモン噴霧機
2 L

504-005-分解図-1/2

版数：1.4

| 記号 | 部品コード | 部品名称/その他 | 使用数 | 代替コード | 備考 | 区分 |
|----|-----------|------------------------|-----|-----------|---------|----|
| 1 | 400910610 | ピストン部一式 | 1 | | 20.03中止 | |
| 1 | 452019850 | ピストン部一式 | 1 | | 20.03実施 | |
| 2 | 452013840 | Oリング P-20 | 1 | 970020010 | | |
| 3 | 400910710 | シリンダー一式 | 1 | | 20.03中止 | |
| 3 | 452019860 | シリンダー一式 | 1 | | 20.03実施 | |
| 4 | 970025010 | Oリング P-25 | 1 | | 14.10変更 | |
| 4 | 970026010 | Oリング P-26 | 1 | | 14.10実施 | |
| 5 | 400911110 | 薬液口キャップ一式 | 1 | | 20.03中止 | |
| 5 | 452019870 | 薬液口キャップ一式 | 1 | | 20.03実施 | |
| 6 | 970018010 | Oリング P-18 | 1 | | 14.10変更 | |
| 6 | 800001090 | ゴムPK 25.0* 18.0*2.0 | 1 | | 14.10実施 | |
| 7 | 846005410 | 薬液タンク | 1 | | | |
| 8 | 450021250 | 肩掛バンド | 1 | | | |
| 9 | 450106820 | 逆止弁部一式 | 1 | 452019830 | 20.03中止 | |
| 9 | 452019830 | 逆止弁部一式 | 1 | | 20.03実施 | |
| 10 | 800037120 | 逆止弁パッキン 6*0*3T | 1 | | 20.03中止 | |
| 10 | 970003010 | Oリング P-3 | 1 | | 20.03実施 | |
| 11 | 400910810 | 逆止弁 虫 | 1 | | 20.03中止 | |
| 11 | 894010480 | 逆止弁 虫 | 1 | | 20.03実施 | |
| 12 | 400910910 | 逆止弁 スプリング | 1 | | 20.03中止 | |
| 12 | 894010490 | 逆止弁 スプリング | 1 | | 20.03実施 | |
| 13 | 400911010 | 逆止弁 サック | 1 | | 20.03中止 | |
| 13 | 894010500 | 逆止弁 サック | 1 | | 20.03実施 | |
| 14 | 450014690 | ホース金具付 4.5*10*0.9m | 1 | | | |
| 15 | 800027320 | ビニールパッキン 8.5*5.0*1.5 | 1 | | | |
| 16 | 800000220 | ビニールパッキン 11.5*8.0*1.5 | 3 | | | |
| 17 | 692001650 | ネーム・注意ラベル | 1 | | | |
| 18 | 450093080 | 腰ひも | 1 | | | |
| 19 | 450033090 | ノズル一式 (100mm) | 1 | | | |
| 20 | 450033100 | ノズル一式 (200mm) | 1 | | | |
| 21 | 970005010 | Oリング P-5 | 2 | | | |
| 22 | 450033120 | 継ノズルパイプ一式 | 1 | | | |
| 23 | 450012180 | レバーコック S型一式 | 1 | | | |
| 24 | 800005220 | ビニールパッキン 13.8*8.5*1.5 | 1 | | | |
| 25 | 450093130 | ニップル M10P1*M14P1 | 1 | | | |
| 26 | 800005020 | ビニールパッキン 17.5*13.0*1.5 | 1 | | | |
| 27 | 450093150 | ストレーナ | 1 | | | |
| 28 | 452013040 | ホルモン噴霧機用ニギリ一式 | 1 | | | |

