

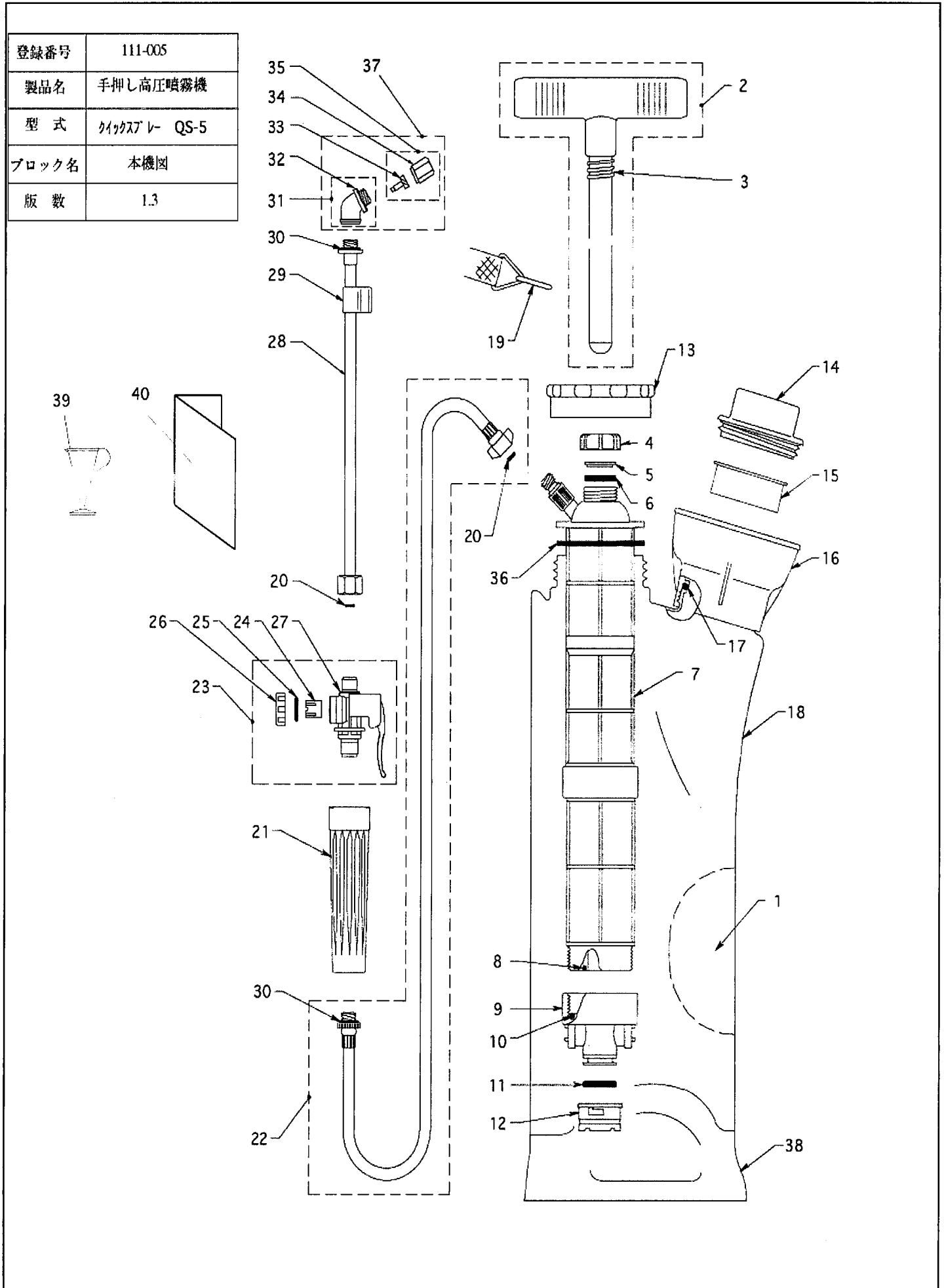
# 構成

手押し高圧噴霧機 クイックスプレー  
QS-5

111-005-分解図-1/2

版数：1.4

|       |               |
|-------|---------------|
| 登録番号  | 111-005       |
| 製品名   | 手押し高圧噴霧機      |
| 型式    | クイックスプレー QS-5 |
| ブロック名 | 本機図           |
| 版数    | 1.3           |



# 部品リスト

手押し高圧噴霧機 クイックスプレー  
QS-5

111-005-分解図-1/2

版数：1.4

| 記号 | 部品コード     | 部品名称/その他                | 使用数 | 代替コード     | 備考      | 区分 |
|----|-----------|-------------------------|-----|-----------|---------|----|
| 1  | 689042420 | ネム・注意バル                 | 1   |           |         |    |
| 2  | 450101330 | ピストン一式                  | 1   |           |         |    |
| 3  | 400199710 | ピストンバネ                  | 1   |           |         |    |
| 4  | 400529010 | グランドナット                 | 1   |           |         |    |
| 5  | 400767420 | L型パッキン                  | 1   |           |         |    |
| 6  | 800008610 | 台ゴムパッキン                 | 1   |           |         |    |
| 7  | 450102100 | 空気室上部一式                 | 1   |           |         |    |
| 8  | 970020010 | Oリング P-20               | 1   |           |         |    |
| 9  | 450060270 | 空気室下部一式                 | 1   |           |         |    |
| 10 | 972005440 | Oリング AS568-132          | 1   |           |         |    |
| 11 | 970016010 | Oリング P-16               | 1   |           |         |    |
| 12 | 450052910 | 吸入弁一式                   | 1   |           |         |    |
| 13 | 400503730 | 空気室キャップ                 | 1   |           |         |    |
| 14 | 300110320 | ロートキャップ                 | 1   |           |         |    |
| 15 | 400231730 | ストレーナ                   | 1   |           |         |    |
| 16 | 300165610 | ロート                     | 1   |           |         |    |
| 17 | 970055310 | Oリング 55×2.5             | 1   |           |         |    |
| 18 | 450102300 | タンク                     | 1   |           |         |    |
| 19 | 400896810 | 肩掛けバンド                  | 1   |           |         |    |
| 20 | 800001320 | ビニールパッキン 11×7           | 2   |           |         |    |
| 21 | 300156610 | グリップ                    | 1   |           |         |    |
| 22 | 450101350 | 吐出ホース一式 4×9×1.5m        | 1   |           |         |    |
| 23 | 450096860 | 人力用レバーコック G1/4          | 1   | 452015550 |         |    |
| 24 | 400715610 | レバーコック用ストレーナ            | 1   |           |         |    |
| 25 | 971021710 | Oリング JASO-2017          | 1   |           |         |    |
| 26 | 400715540 | レバーコック用キャップ             | 1   |           |         |    |
| 27 | 800035500 | 透明ビニールパッキン              | 1   |           | 20.03中止 |    |
| 27 | 800035520 | ビニールパッキン 15.7×12.6×1.5  | 1   |           | 20.03変更 |    |
| 28 | 775099090 | ステンレスルパ イフ 角袋8-490 G1/4 | 1   | 450043130 |         |    |
| 29 | 400893110 | ノズルホルダ                  | 1   |           |         |    |
| 30 | 800001420 | ビニールパッキン 15.5×11.5      | 2   |           |         |    |
| 31 | 450040430 | 樹脂エルボー一式                | 1   |           |         |    |
| 32 | 800005020 | ビニールパッキン 17.5×13        | 1   |           | 16.09中止 |    |
| 32 | 800039720 | ビニールパッキン 17.3×12.6×1.5  | 1   |           | 16.09実施 |    |
| 33 | 400215110 | 虫 (樹脂)                  | 1   |           |         |    |
| 34 | 450026980 | ノズルキャップ (樹脂)            | 1   |           |         |    |
| 35 | 450021500 | 規格一頭口 キャップ 一式 (虫付)      | 1   | 450012460 |         |    |
| 36 | 800036620 | ビニールパッキン 63×57          | 1   |           |         |    |
| 37 | 450030670 | 規格一頭口 (樹脂) G1/4         | 1   | 450039840 |         |    |

