

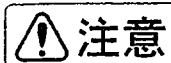
アサバの77ムキ 樹脂製背のう噴霧機 SP-15B SP-10W 除草剤専用

共通取扱説明書

このたびは樹脂製背のう噴霧機をお買い求めいただき、まことにありがとうございます。

この取扱説明書には安全に使用していただくための要点を記してありますので、ご使用前に必ずよくお読みになり正しく使用してください。お読みになった後はいつでも読める場所に保管してください。

本取扱説明書では、安全上重要と考えられる取り扱い上の注意事項について次のように表示しています。



注意

その警告に従わなかった場合、けがを負う危険性のあるもの

— 目 次 —

◇安全のために必ずお守りください.....①	
作業の前に	
農薬・薬液の取り扱い	
作業中	
作業後と保管	
◇梱包部品一覧.....②	
◇各部の名称.....③、④	
◇用途.....③、④	
◇仕様.....③、④	
◇使用方法.....④	
使用前の準備	
作業の前に	
作業方法	
使用後の手入れと保管	
◇故障と対策.....⑫	
◇パーツリスト.....⑬	

ASB 株式会社 麻場

〒381-8530 長野県 長野市 北長池 1443番地

☎ 026-244-1317

ホームページアドレス <http://www.asaba-mfg.co.jp>

680008550-2020.03

安全のために必ずお守りください

⚠★作業の前に

- ・次に該当する方は、この製品を使用しないでください。
 - ・酒気をおびた者
 - ・過労、病気、薬物（農薬を含む）の影響その他の理由により、正常な防除作業ができない者
 - ・妊娠中の者
 - ・満15歳未満の者
 - ・負傷中の者、生理中の女性等農薬による影響を受けやすい者
- ・作業前に接続部のパッキンに脱落のないこと、各ネジ部にゆるみがないこと、ホースに亀裂、摩耗、破損のないこと等、各部に異常のないことを確認してください。
- ・安全性を損なう恐れがありますので、改造しないでください。
- ・この製品を他人に貸与または譲渡する場合は必ず取扱説明書も添付し、取扱説明書を良く読むことを喚起してください。

⚠★農薬・薬液の取り扱い

- ・防除、除草用の農園芸用薬品の散布、散水用途以外には使用しないでください。
- ・調合が適切でない薬液は、作物を傷めるだけでなく人体にも有害になる恐れがあります。薬液の調合の際は、農薬の使用上の注意をよく読み、正しく希釈してから使用してください。
- ・安全性を損なう恐れがありますので、40℃以上の温水、発熱性の薬品は使用しないでください。
- ・農薬は必ず専用の保管箱に鍵をかけて保管し、絶対に食品や食器とは一緒に保管しないでください。
- ・誤使用、誤飲の危険がありますので、農薬は絶対に別の容器に移し替えないでください。
- ・農薬の空容器は、散布液調合時に必ずよく洗い、薬品メーカーの指示に従って、その都度正しく処分してください。空容器を洗った水は薬害のない方法で処理してください。

⚠★作業中

- ・農薬の吸入や付着による事故を防ぐため、帽子、保護眼鏡、保護マスク、ゴム手袋、長袖の保護衣、長ズボン、ゴム長靴を着用し、皮膚が露出せず危険のない服装で作業を行ってください。
- ・水道、河川、水源池、池、沼、下水等を汚染しないように、また、人体や必要以外の作物、動植物にかからないよう風や周囲の状況に充分注意して作業を行ってください。
- ・薬液を入れた状態でタンクを傾けると、タンクキャップの空気穴から薬液が出ることがあります。薬液タンクは傾けたり、落下させないでください。
- ・作業中、作業後にめまい、頭痛を生じたまたは気分が少しでも悪くなった時には直ちに作業を中止し、医師の診察を受けてください。
- ・作業中に噴口部を清掃または交換する場合は、顔面等に薬液がかかる恐れがありますので、必ずコックを停止の状態とし、噴口部を取り外してから行ってください。

★作業後と保管

- ポンプ～ホースが加圧された状態で接続部を取り外すと薬液が噴き出す恐れがあります。接続部を外す前に周囲の状況を確認し、コックを吐出状態とし、ポンプ～ホース内の圧力を抜いてください。
- 作業後は手足はもちろん、全身を石鹸でよく洗うとともに目の水洗いとうがいをしてください。また作業期間中は衣服を毎日取り替えてください。
- 余った薬液及び機械の洗浄水は、水道、河川、水源池、池、沼、下水等に流入して被害を及ぼさないよう、薬害のない方法で処理してください。
- 使用後は充分洗浄し、屋内の直射日光が当たらず風通しの良い、子供の手の届かない場所に保管してください。
- 前回使用した薬液がタンク、ホース、噴口等の内部に残っていると薬害を起す危険性があります。特に除草剤散布に使用した後、一般防除作業に使用する場合は、残っている薬液を十分に洗い流してください。

梱包部品一覧

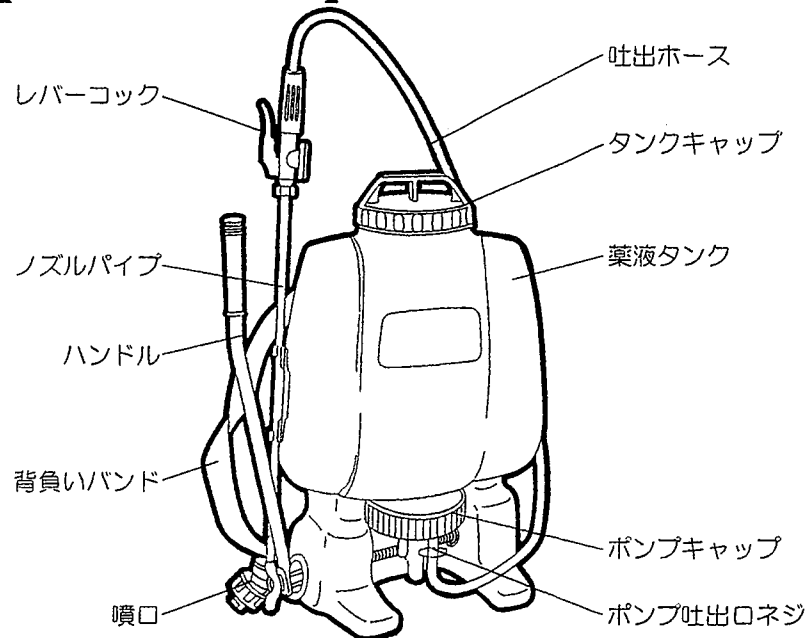
最初に梱包部品が全部そろっているかどうか、輸送中の事故で破損している部品がないかを確認してください。もしも不具合な点などがありましたら、製品と共にお買い上げの販売店にお知らせください。

※部品の形状についてはパーツリストを参照してください。

製品名：樹脂製背のう噴霧機	型 式			
	SP-15B		SP-10W	
品 名	数量	パ-ツリスト番号	数量	パ-ツリスト番号
本体部一式（背負いバンド付）	1		1	
ハンドル（握り付）	1	9	1	9
蝶ボルト（スペーサ付）	1	14	1	14
吐出ホース・人力用レバーコックG1/4	1	30、33、34	1	30、33、34
ノズルパイプ 8-490 G1/4	1	36	1	36
樹脂縦型2頭口CPW-2S-3G1/4	1	37	1	—
広角除草剤噴口 G1/4	1	38	1	38
グラッパ-25人力用1頭口 G1/4	1	39	1	39
計量カップ	1	49	1	49
取扱説明書	1	41	1	41

各 部 の 名 称

【SP-15B】



用 途

- 一般農園芸用薬品を用いた防除
- 除草剤の散布
- 散水
- 野菜、果実、草花等へのホルモン剤の散布

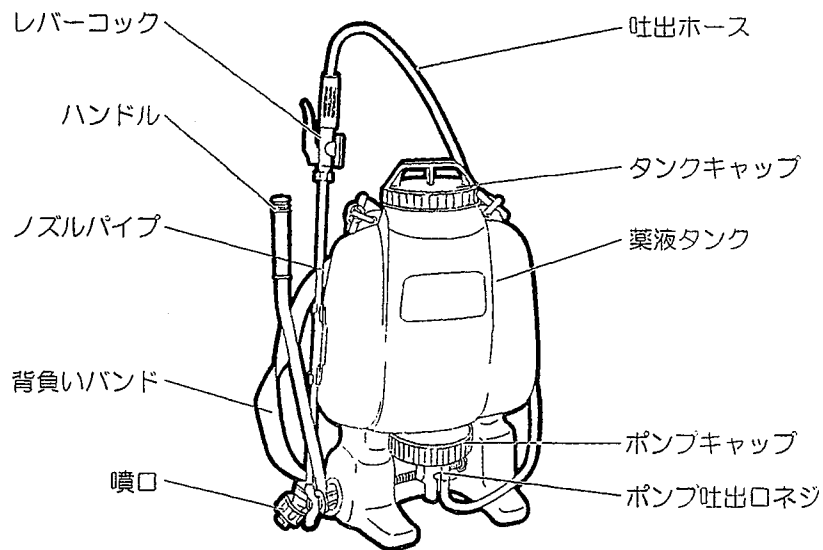
仕 様

型 式	SP-15B
液 容 量	15ℓ
全 容 量	17.5ℓ
本 機 寸 法	H575mm×W355mm（ハンドルを除く）×L220mm
本 機 質 量	4.7kg（乾燥時）
常用最高圧力	0.7MPa
タンク材質	高密度ポリエチレン

※改良のため予告なく仕様を変更することがあります。

各部の名称

【SP-10W除草剤専用】



用途

・除草剤の散布

仕様

型式	SP-10W除草剤専用
液容量	10ℓ
全容量	11.8ℓ
本機寸法	H525×W340（ハンドルを除く）×L190
本機質量	4kg（乾燥時）
常用最高圧力	0.7MPa
タンク材質	高密度ポリエチレン

※改良のため予告なく仕様を変更することがあります。

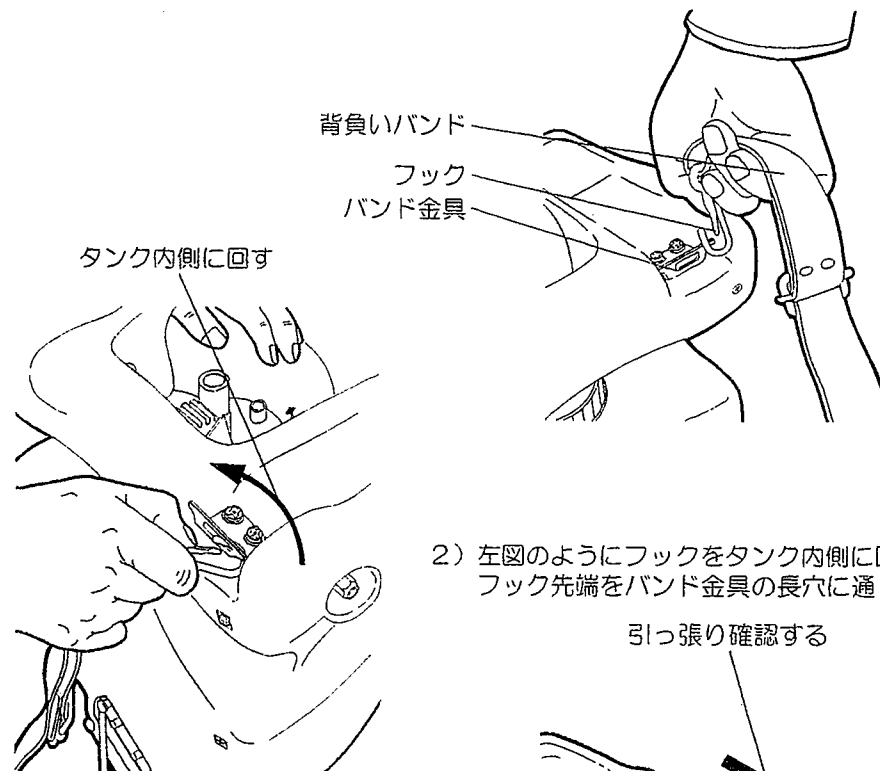
使用方法

1. 使用前の準備

①-1 背負いバンドの取り付け【SP-15B】

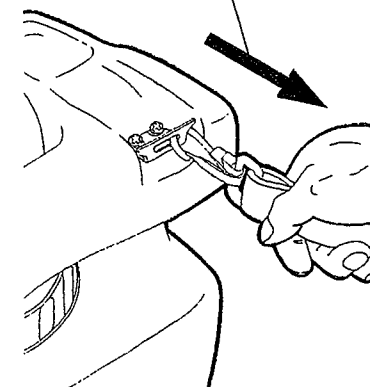
付属の背負いバンド下部のフックを次のように取り付けます。

1) バンド金具の外側のタンクとのすき間に、右図のように背負いバンドのフックを通します。



2) 左図のようにフックをタンク内側に回し、フック先端をバンド金具の長穴に通します。

引っ張り確認する



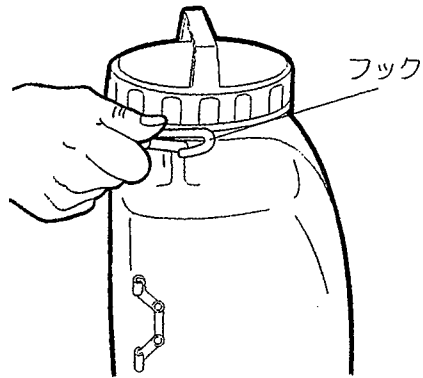
3) 背負いバンドを引っ張りフックが確実に取り付けられていることを確認します。

4) 背負いバンドを作業しやすい長さに調節します。

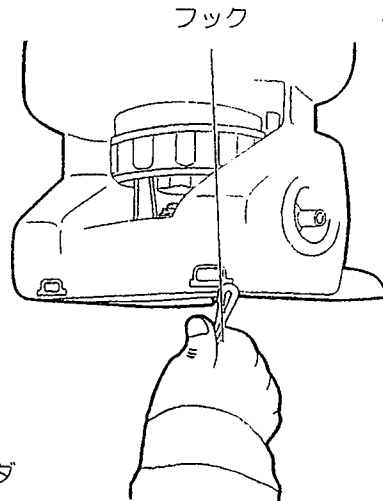
以上で背負いバンドの取り付けは完了です。上記のように取り付けると本機を地面に置いたとき、バンドのフックが本機と地面の間にはさまらなくなります。

①-2 背負いバンドの取り付け【SP-1 OW除草剤専用】

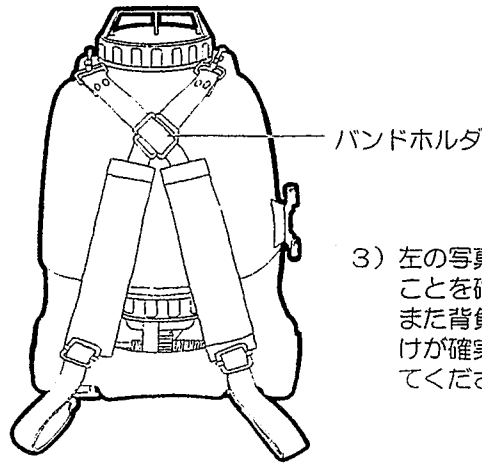
付属の背負いバンド下部のフックを次のように取り付けます。



- 1) 付属した背負いバンドのバンドホルダ側のフックをタンク上部の穴に掛けます。(本製品は出荷時に取り付けられています。取り付けが確実にされていることを確認してください。)



- 2) 背負いバンドの逆側のフックをタンク下部の穴に掛けます。



- 3) 左の写真のように取り付けられていることを確認してください。また背負いバンドを引っ張り、取り付けが確実にされていることを確認してください。

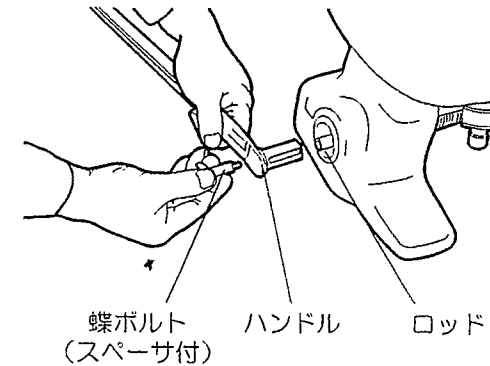
② ハンドルの調整

この背のう噴霧機は、右手または左手のどちらでも操作が出来ます。機能を最大に発揮させ、長くご使用いただくために下記の順でハンドルの位置を調整してください。

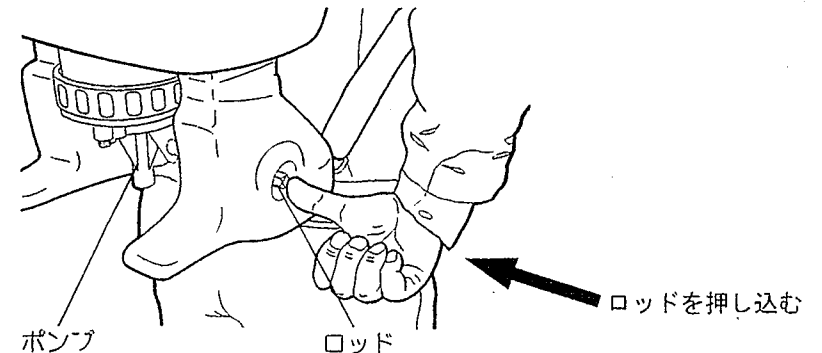
※以下の説明は左手でハンドル操作を行う場合の説明です。右手でハンドル操作を行う場合には後述する【右手操作の場合】をお読みください。また、出荷時には左手で、ハンドルを操作できるように組み付けられています。

【左手操作の場合】

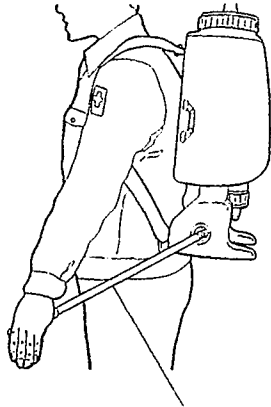
- 1) 本機を背負ったときに左手でハンドル操作が出来るように、ハンドルをロッドに差し込んで蝶ボルト（スペーサ付）をしっかりと締め付けてください。



- 2) 本機を正しい位置に背負い、背負いバンドを適正な長さに調節します。
- 3) ハンドルを停止位置（最下点）にした状態で、ハンドルの逆側からロッドを押し込んで、ポンプとハンドルギヤの噛み合わせを外し、ハンドルを自由な状態にします。



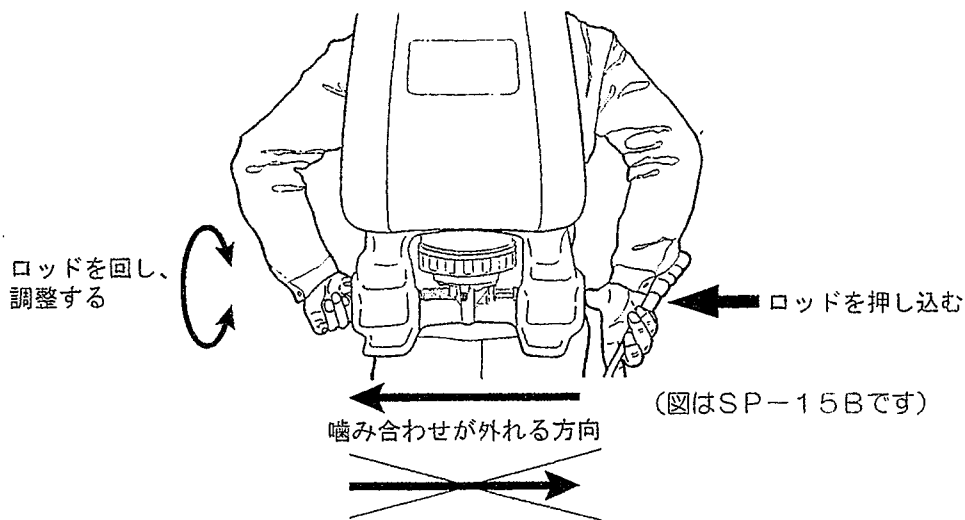
- 4) 右手でロッドを押し込んだままハンドルの停止位置（最下点）が、手が伸びきったところより少し下になるように調整します。右手をロッドから放すとハンドルギヤが元に戻りポンプと噛み合います。これでハンドルの調整は終了です。



ハンドル (図はSP-15Bです)

【右手操作の場合】

- 1) 左手で調整が完了しているときは、ハンドルを最下点にした状態でハンドルを外し右側の最下点付近でロッドを差し込むとそのまま使用できます。
- 2) 調整が必要な場合は、ハンドルを抜き取って右手でロッドを押し込みながら、ロッドを回して調整してください。
※ロッドを下の方のように矢印の方向へ押し込むとハンドルギヤとポンプの噛み合いが外れ、ロッド及びハンドルが自由な状態になります。



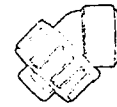
2. 作業の前に

① 部品の取り付け

ポンプ吐出口ネジにホースの蝶ナットをしっかりと締め込み、レバーコック、ノズルパイプ、噴口の順番に接続します。

- ※各接続部にパッキンの脱落がないことを確認してください。
- ※各接続部は薬液の漏れがないようにしっかりと接続してください。
- ※吐出ホースに亀裂、摩耗、破損がないことを確認してください。

【噴口の主な用途】



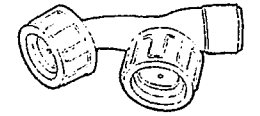
広角除草剤噴口 G1/4

- ・多量散布除草剤用 (10アールあたり50~100リットル)
- ・密生している雑草、草丈の高い雑草など
- ・畦畔用
- ・散水用
- ・土壌改良材散布用



カバー付除草剤ノズル

- グラッパ-25人力用G1/4
 - ・少量散布除草剤用 (10アール当たり25リットル)
- 詳しくは付属の取扱説明書をご覧ください。



樹脂縦型2頭口 G1/4

- ・一般防除用 (殺虫剤、殺菌剤)
- ・草丈の高い雑草の防除用

※樹脂縦型2頭口はSP-15Bにのみ装備されています。

② 薬液の調合、充填

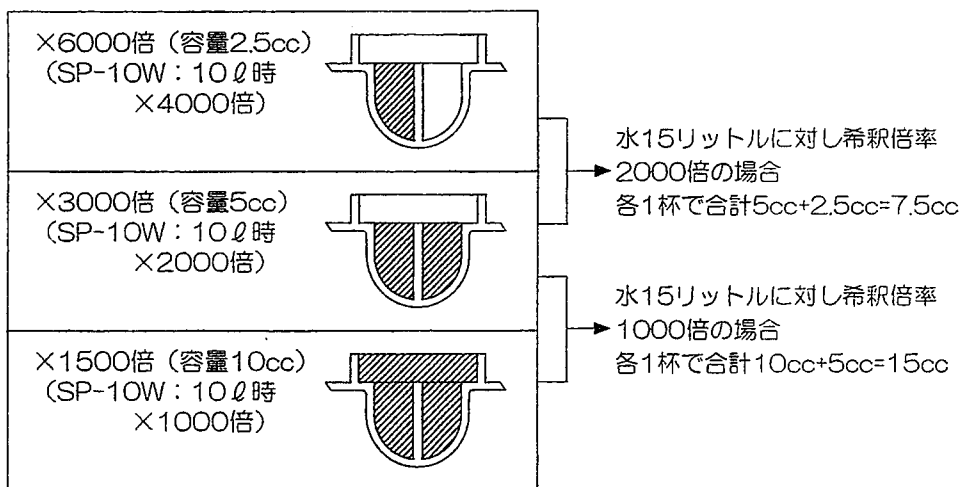
タンクキャップを外しストレーナを通して、調合した薬液をタンクに入れます。

⚠注意

- ・薬液は他の容器で調合してください。やむを得ず薬液タンク内で調合する場合は、必ず最初に水を所要量の半分ほど入れてから薬品を入れ、残りの水を入れ希釈してください。また、薬液の調合は、必ず薬品メーカーの指示に従ってください。
- ・薬液を入れる前にレバーコックは必ず閉じた状態にしてください。
- ・本機を背負う前にタンクキャップは確実に締めてください。
- ・薬液を入れた状態でタンクを傾けると、タンクキャップの空気穴から薬液が出る場合があります。薬液タンクは傾けたり、落下させないでください。
- ・タンクに薬液充填後、自動車などで運搬する場合は、薬液が漏れる可能性がありますので、必ず本機を傾かない状態に固定してください。

③計量カップ付きストレーナの使用方法

計量カップはストレーナの裏面に装備されています。
 希釈倍率はタンク満水時（SP-15B：15ℓ）の場合です。
 下記の希釈倍率表を参考に使用してください。



希釈倍率表（単位はcc）

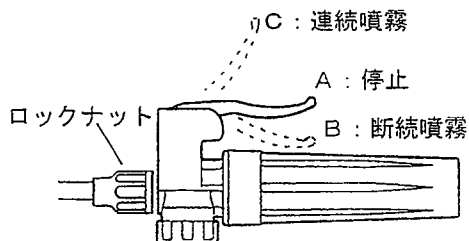
希釈倍率	100倍	200倍	400倍	500倍	1000倍	2000倍
5 ℓ	50	25	12.5	10	5	2.5
10 ℓ	100	50	25	20	10	5
15 ℓ	150	75	37.5	30	15	7.5

- ⚠注意
- ・使用後は薬剤をきれいに排出後、清水で良く洗い乾燥させて保管してください。
 - ・余った薬液及び機械の洗浄水は、水道、河川、水源池、池、沼、下水等に流入して被害を及ぼさないよう、薬害のない方法で処理してください。

3. 作業方法

①レバーコックの取り扱い

- Aの位置が停止です。
- Bの位置にすると噴霧し、レバーを放すとAの位置に戻り、噴霧は停止します。（断続噴霧）
- Cの位置で連続して噴霧します。（連続噴霧）



- ⚠注意
- ・噴霧作業中以外はレバーコックを停止の状態にしてください。

②噴霧作業

- ⚠注意
- ・約0.7MPaで作動する安全弁が付いていますが、無理な加圧は絶対に行わないでください。
 - ・加圧した状態で長時間放置しないでください。
 - ・薬品の吸入や付着による事故を防ぐため、保護眼鏡、保護マスク、ゴム手袋、保護衣、作業靴を着用し、皮膚が露出せず危険のない服装で作業を行ってください。
 - ・作業中、作業後にめまい、頭痛を生じ、または気分が少しでも悪くなった場合には直ちに作業を中止し、医師の診察を受けてください。
 - ・噴霧状態が悪化した場合など噴口部を清掃する場合は顔面に薬液がかかる恐れがありますので、必ずレバーコックを停止状態にして清掃してください。

4. 使用後の手入れと保管

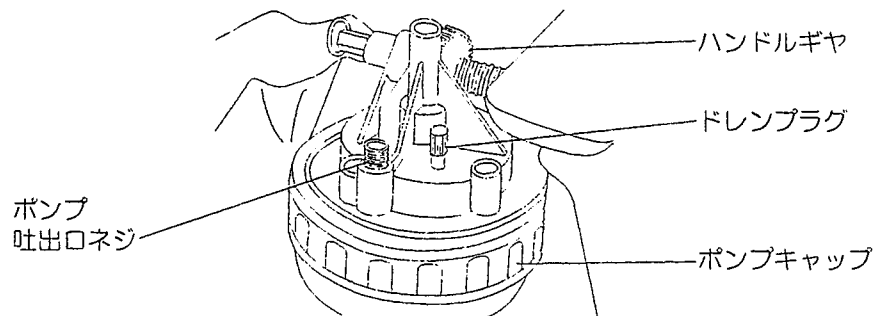
①各部の洗浄

- 1) ドレンプラグを外し、タンク内の残液を抜き、清水で洗い流してください。
- 2) ドレンプラグを取り付け、再度タンクに清水を入れ、レバーコックを吐出の状態ハンドルを操作してホース、レバーコック、ノズルパイプ、噴口部に残った薬液も洗い流してください。
 ※完全に薬液が出終わるまでレバーコックは噴霧の状態にしてください。
- 3) タンク、ポンプ部内の残液は必ずドレンプラグ、及び吐出ホースを外し排水してください。

- ⚠注意
- ・ポンプ～ホースが加圧された状態で接続部を取り外すと薬液が噴き出す恐れがあります。接続部を外す前に周囲の状況を確認し、レバーコックを吐出状態とし、ポンプ～ホース内の圧力を抜いてください。
 - ・余った薬液及び機械の洗浄水は、水道、河川、水源池、池、沼、下水等に流入して被害を及ぼさないよう、薬害のない方法で処分してください。
 - ・使用後は充分洗浄し、屋内の直射日光が当たらず風通しの良い、子供の手の届かない場所に保管してください。
 - ・前の薬液が本機内に残っていると薬害を起こす危険性があります。特に除草剤散布に使用した後、一般防除作業に使用する場合は、タンク、ホース、噴口等の内部に残っている薬液を充分に洗い流してください。

②お手入れ

使用後はハンドルギヤ部や摺動部にグリスを補充してください。



③保管

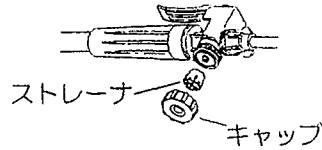
本機洗浄後は、乾燥した布で水気を拭き取り、屋内の直射日光が当たらず風通しの良い、子供の手の届かない場所に保管してください。

⚠注意 ・子供の手の届かない場所に保管してください。

※プラスチック部品は直射日光に長期間さらされると、著しく強度が低下する場合があります。また、ラベル類も変色したり、はげやすくなりますので保管には充分注意してください。

故障と対策

不具合事項	原因	対策
ハンドルを操作しても加圧されない	ピストンパッキンの傷または摩耗	販売店にご相談ください
	安全弁パッキンへのゴミの付着または摩耗	販売店にご相談ください
加圧するハンドルが押し戻される	吐出弁パッキンへのゴミの付着または摩耗	販売店にご相談ください
ポンプ下部のラック部からの水漏れ	Xリングの摩耗	販売店にご相談ください
ポンプキャップ部よりの水漏れ	ポンプキャップのゆるみ	増し締めする
噴霧状態が悪い	加圧されない	販売店にご相談ください
	噴口のゴミ詰まり	清掃する
	レバーコックストレーナのゴミ詰まり	キャップを外して、ストレーナを取り出し清掃する



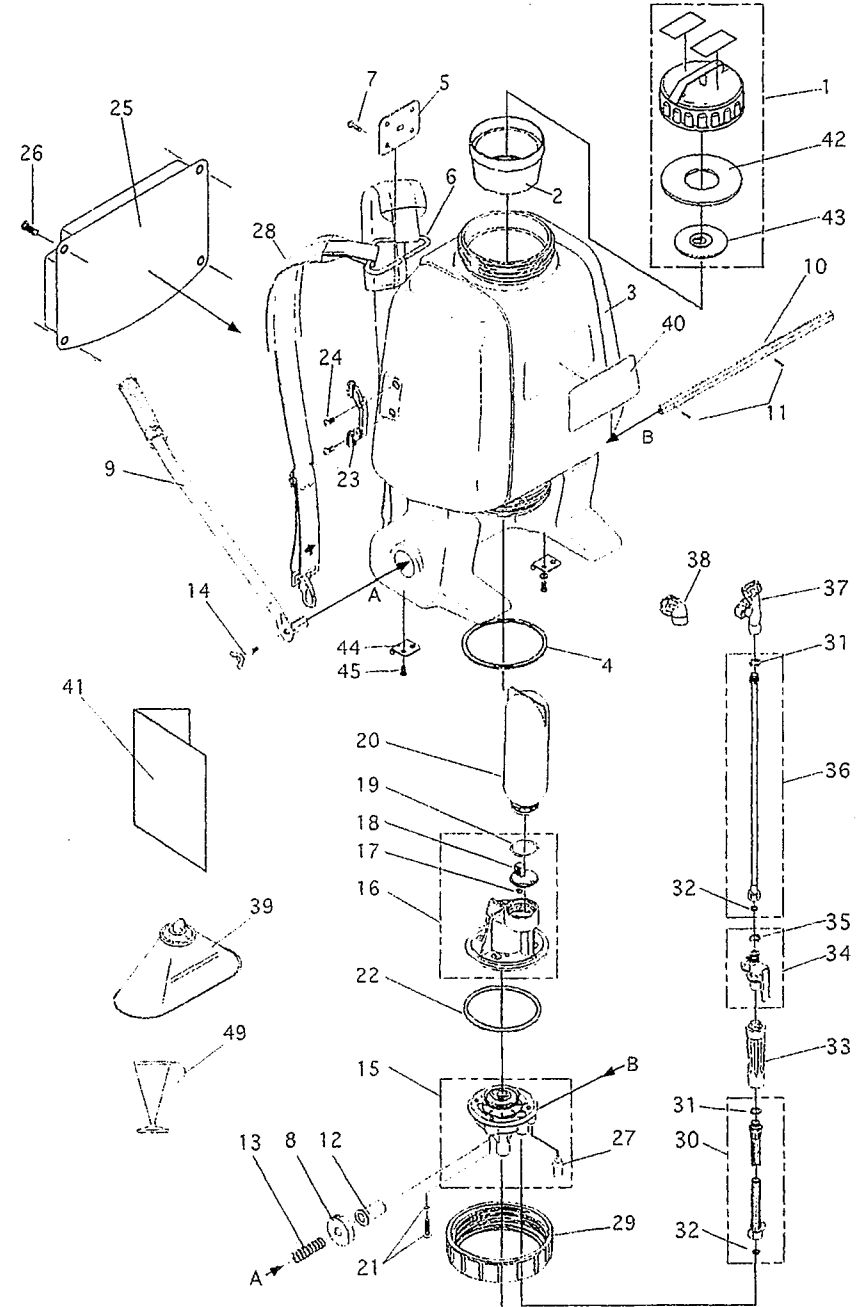
⚠注意 チャンパ(20)、OリングP-8(17)、吐出弁押さえ一式(18)、Oリング39×3.0(19)の交換は組み付けが不良の場合事故になる危険がありますので、必ず販売店に依頼してください。

※()内の番号はパーツリストの番号と対応します。

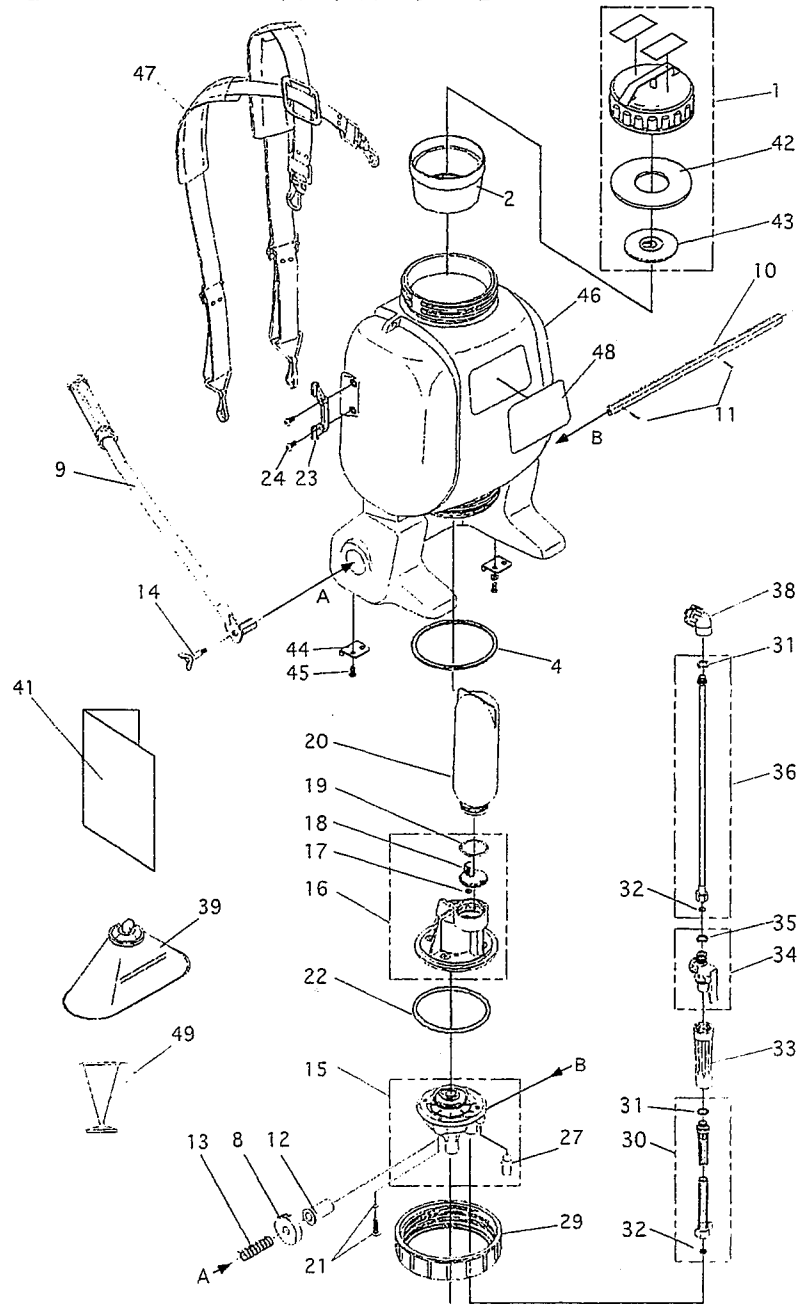
その他ご不明の点は販売店にご相談ください。

パーツリスト

【SP-15B】



【SP-10W除草剤専用】



番号	部 品 名	数 量	SP-15B	SP-10W
1	タンクキャップ式	1	○	○
2	計量カップ付ストレーナ	1	○	○
3	薬液タンク SP-15B	1	○	×
4	ポンパッキン	1	○	○
5	背負い金具取付板	1	○	×
6	背負い金具	1	○	×
7	十字穴付ナベ小ネジSW付M6×10	4	○	×
8	ハンドルギヤ	1	○	○
9	ハンドル(握り付)	1	○	○
10	ロッド	1	○	○
11	スナップピン	2	○	○
12	センタスリーブ	1	○	○
13	ギヤ押しバネ	1	○	○
14	蝶ボルト(スペーサ付)	1	○	○
15	ギヤケース式	1	○	○
16	シリンダケース式	1	○	○
17	リングP-8	1	○	○
18	吐出弁押さえ式	1	○	○
19	リング39×3.0	1	○	○
20	チャンバ	1	○	○
21	トラスネジ5×20(リング付)	4	○	○
22	リング101.6×3.2	1	○	○
23	リテーナクリップ	1	○	○
24	十字穴付なべ小ネジM6×10	2	○	○
25	背当てマット	1	○	×
26	十字穴付トラスネジM6×8	4	○	×
27	ドレンブラダ式	1	○	○
28	背負いバンド SP-15B	2	○	×
29	ポンプキャップ 〆バ-シタグリーン	1	○	○
30	吐出ホース式	1	○	○
31	ビニールPK15.5×11.5×1.5	2	○	○
32	ビニールPK11×7×1.5	2	○	○
33	グリップ	1	○	○
34	人力用レバーコックG1/4	1	○	○
35	ビニールPK15.7×12.6×1.5	1	○	○
36	ノズルパイプ 8-490 G1/4	1	○	○
37	樹脂縦型2頭口 G1/4	1	○	×
38	広角除草剤噴口 G1/4	1	○	○
39	グラッパ-25人力用1頭口 G1/4	1	○	○
40	ネームラベル SP-15B	1	○	×
41	取扱説明書	1	○	○
42	フタパッキン	1	○	○
43	パッキン押さえ	1	○	○
44	バンド金具	2	○	○
45	十字穴付ナベ小ネジSW付M6×10	4	○	○
46	薬液タンク SP-10W	1	×	○
47	背負いバンド SP-10W	1	×	○
48	ネームラベル SP-15B	1	×	○
49	計量カップ	1	○	○