

パーツリスト

製品名 自走式電動タンク車

型 式 AT-70B

仕向先 株式会社 麻場




	ブロック名	頁	版数
1.	フレーム・タンク部	1/2	1.0
2.	フレーム・タンク部	2/2	1.0
3.	スピードコントローラ・バッテリー部	1/1	1.0
4.	付属品	1/1	1.0
5.			
6.			
7.			

型式分類	製品コード
AT-70B	450120540

サービスセンター発行	
登録番号	1801-018

	登録年月日
初版	
2	
3	
4	
5	

パーツリスト履歴

製品名称		作成	検図	承認
自走式電動タンク車				
製品型式				
AT-70B		型式		製品コード
仕向先		AT-70B		450120540
株式会社 麻場				
登録番号	作成者	初版登録日		
1801-018	西山			
改訂記事	BL版数	技連No.	改訂日	改訂者
1				
2				
3				
4				
5				
6				
7				
8				
9				
10				
11				
12				
13				
14				
15				
16				
17				
18				

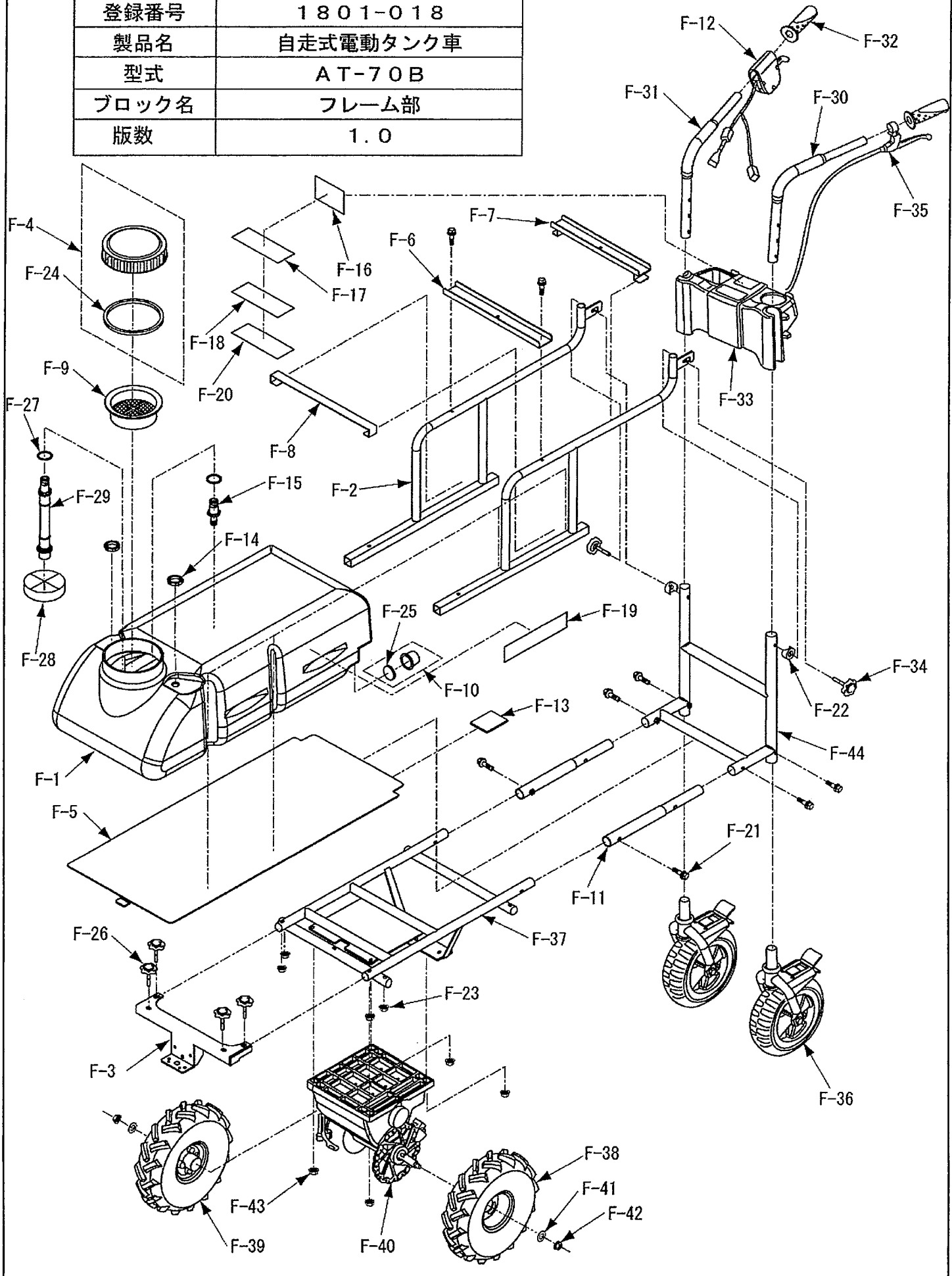
構成

自走式電動タンク車
AT-70B

1801-018-フレーム・タンク部-1/2

版数：1.0

登録番号	1801-018
製品名	自走式電動タンク車
型式	AT-70B
ブロック名	フレーム部
版数	1.0

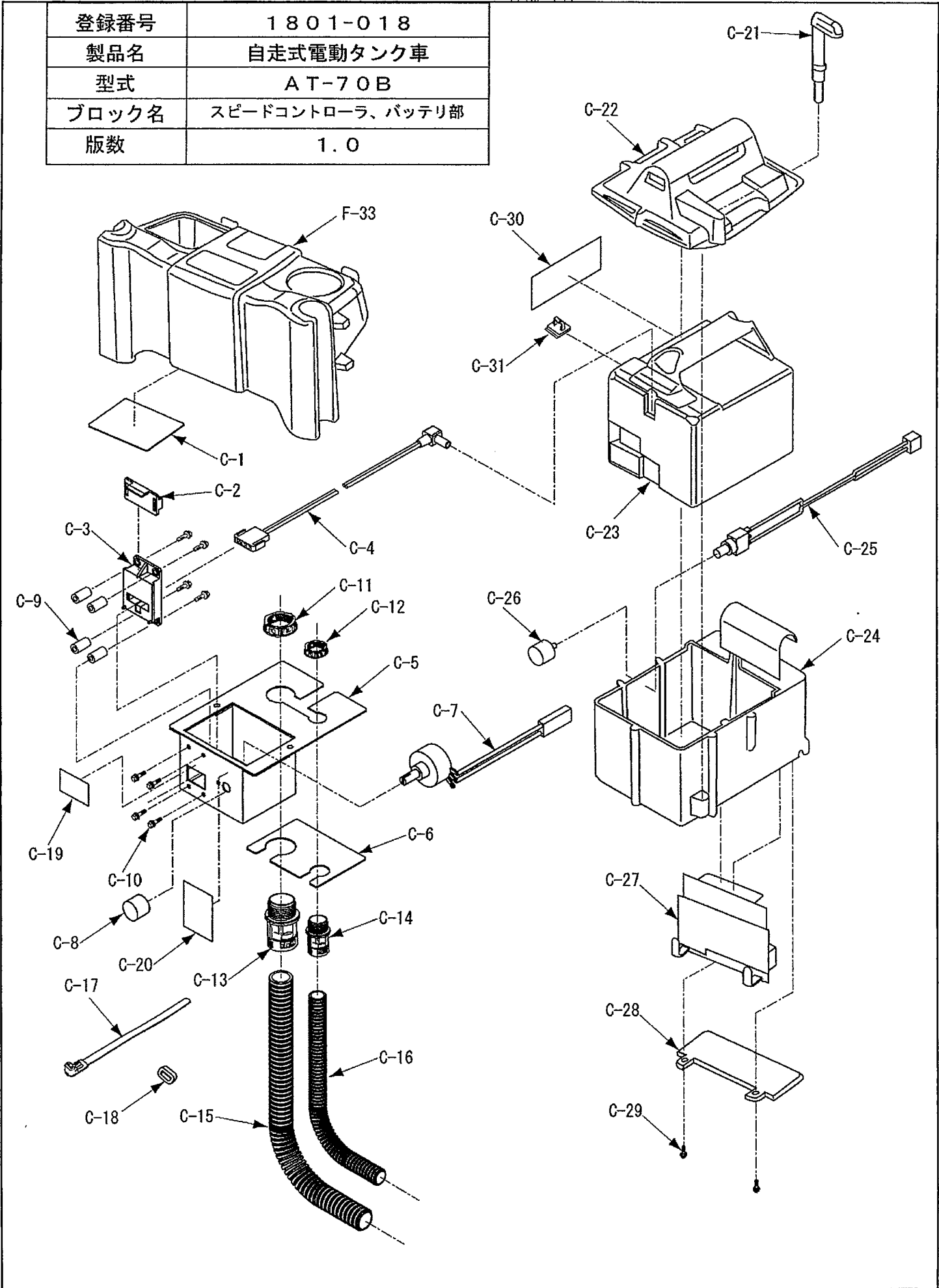


構成

自走式電動タンク車
AT-70B

1801-018-スピードコントローラ・バッ 版数：1.0

登録番号	1801-018
製品名	自走式電動タンク車
型式	AT-70B
ブロック名	スピードコントローラ、バッテリー部
版数	1.0



構成

自走式電動タンク車
AT-70B

1801-018-付属品-1/1

版数：1.0

登録番号	1801-018
製品名	自走式電動タンク車
型式	AT-70B
ブロック名	付属品
版数	1.0

