

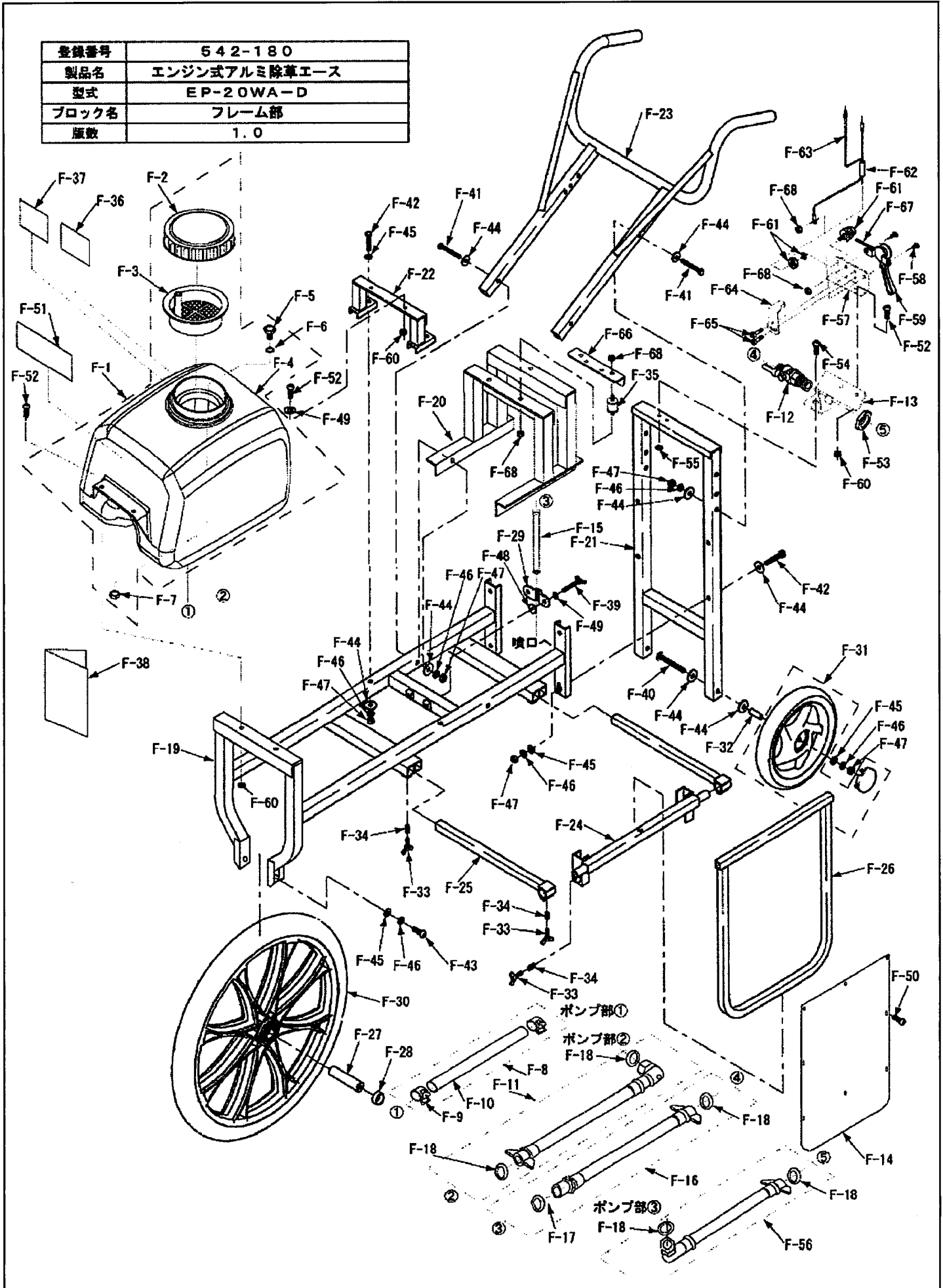
# 構成

エンジン式アルミ除草エース  
EP-20WA-D フレーム・ポンプ部

542-180A-フレーム部-1/3

版数：1.0

登録番号	542-180
製品名	エンジン式アルミ除草エース
型式	EP-20WA-D
ブロック名	フレーム部
版数	1.0

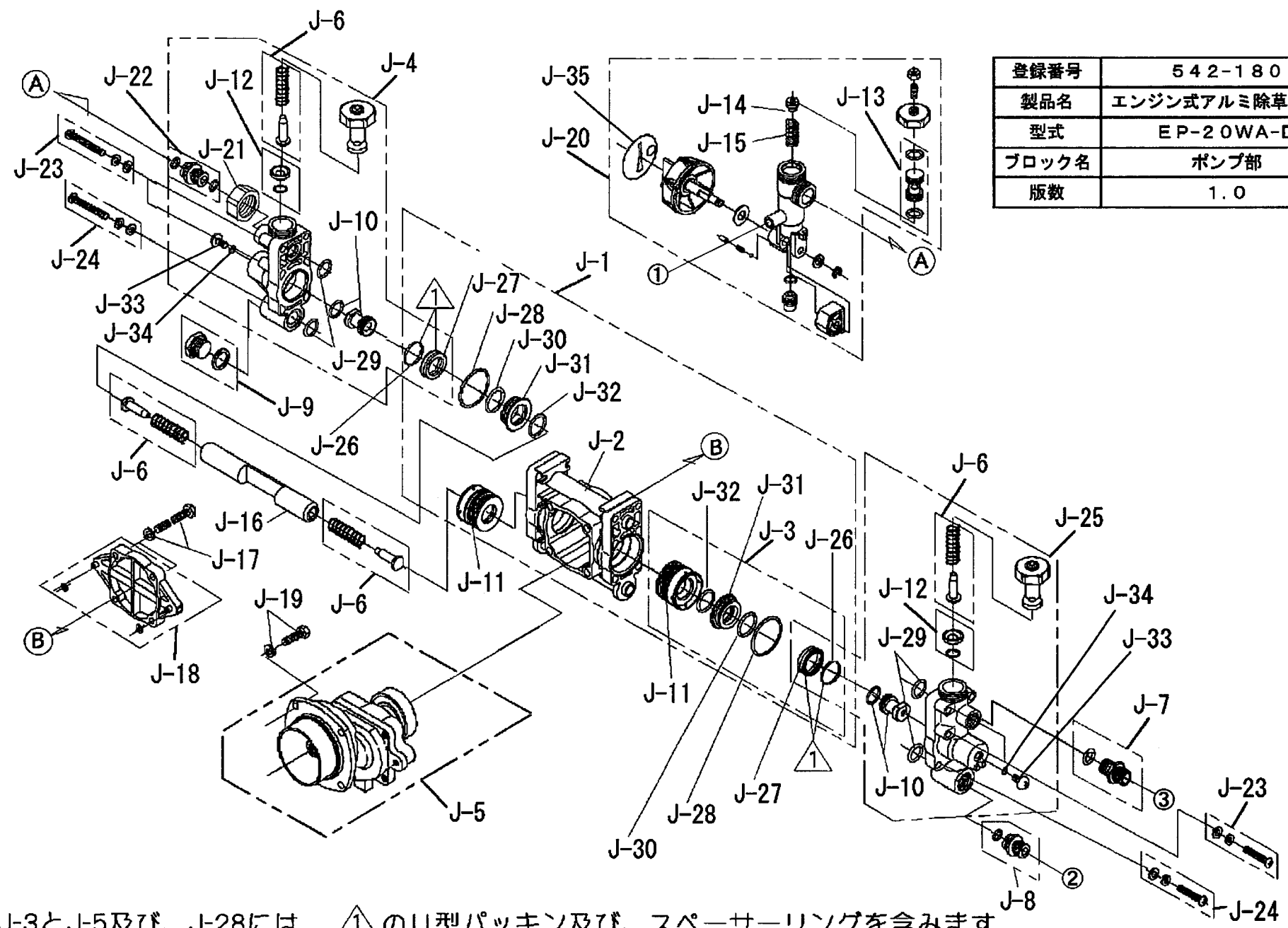








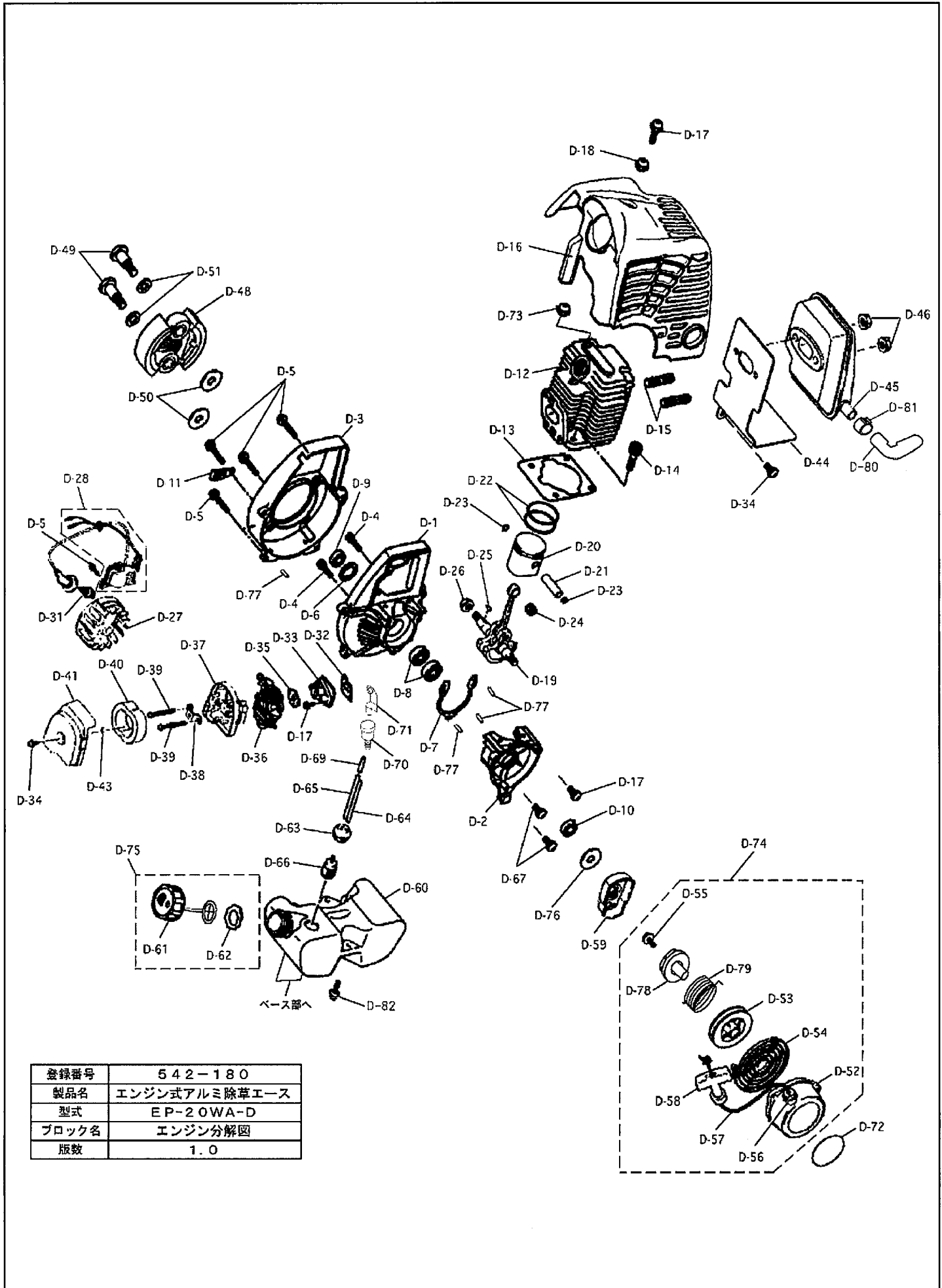
登録番号	542-180
製品名	エンジン式アルミ除草エース
型式	EP-20WA-D
ブロック名	ポンプ部
版数	1.0



・ J-3とJ-5及び、△のU型パッキン及び、スペーサーリングを含みます。







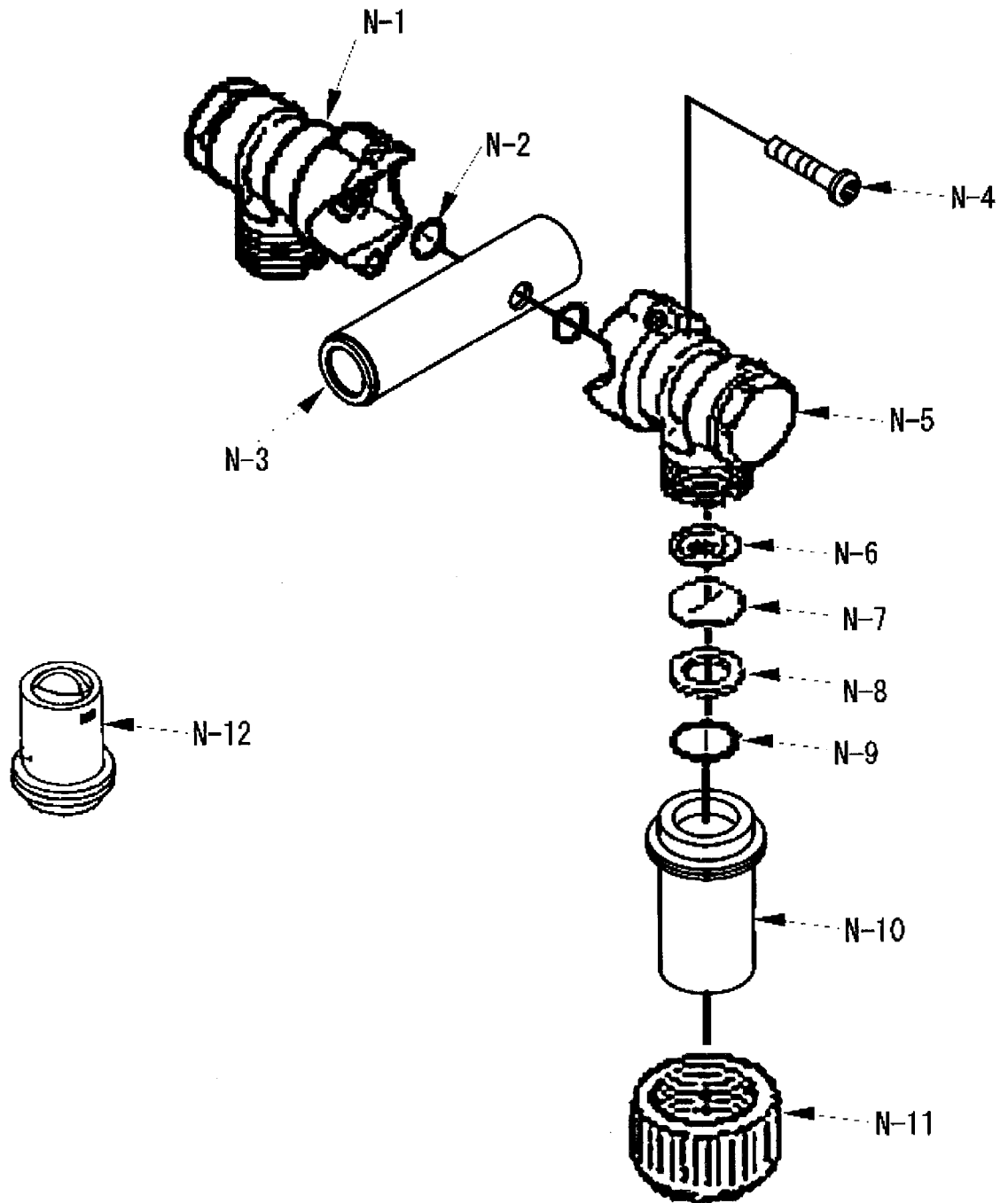
登録番号	542-180
製品名	エンジン式アルミ除草エース
型式	EP-20WA-D
ブロック名	エンジン分解図
版数	1.0











登録番号	542-180
製品名	エンジン式アルミ除草エース
型式	EP-20WA-D
ブロック名	噴口部
版数	1.0

