

パーツリスト

製品名 バッテリー動力噴霧機

型式 BP-1510Hi/Hi-NN

仕向先 株式会社 麻場

	ブロック名	頁	版数
1.	タンク部	1/2	1.0
2.	タンク部	2/2	1.0
3.	ポンプ部	1/1	1.0
4.	付属品	1/1	1.0
5.			
6.			
7.			

型式分類	製品コード
BP-1510Hi	450123150
BP-1510Hi-NN	452019550

サービスセンター発行	
登録番号	543-129

	登録年月日
初版	2021/07/26
2	
3	
4	
5	

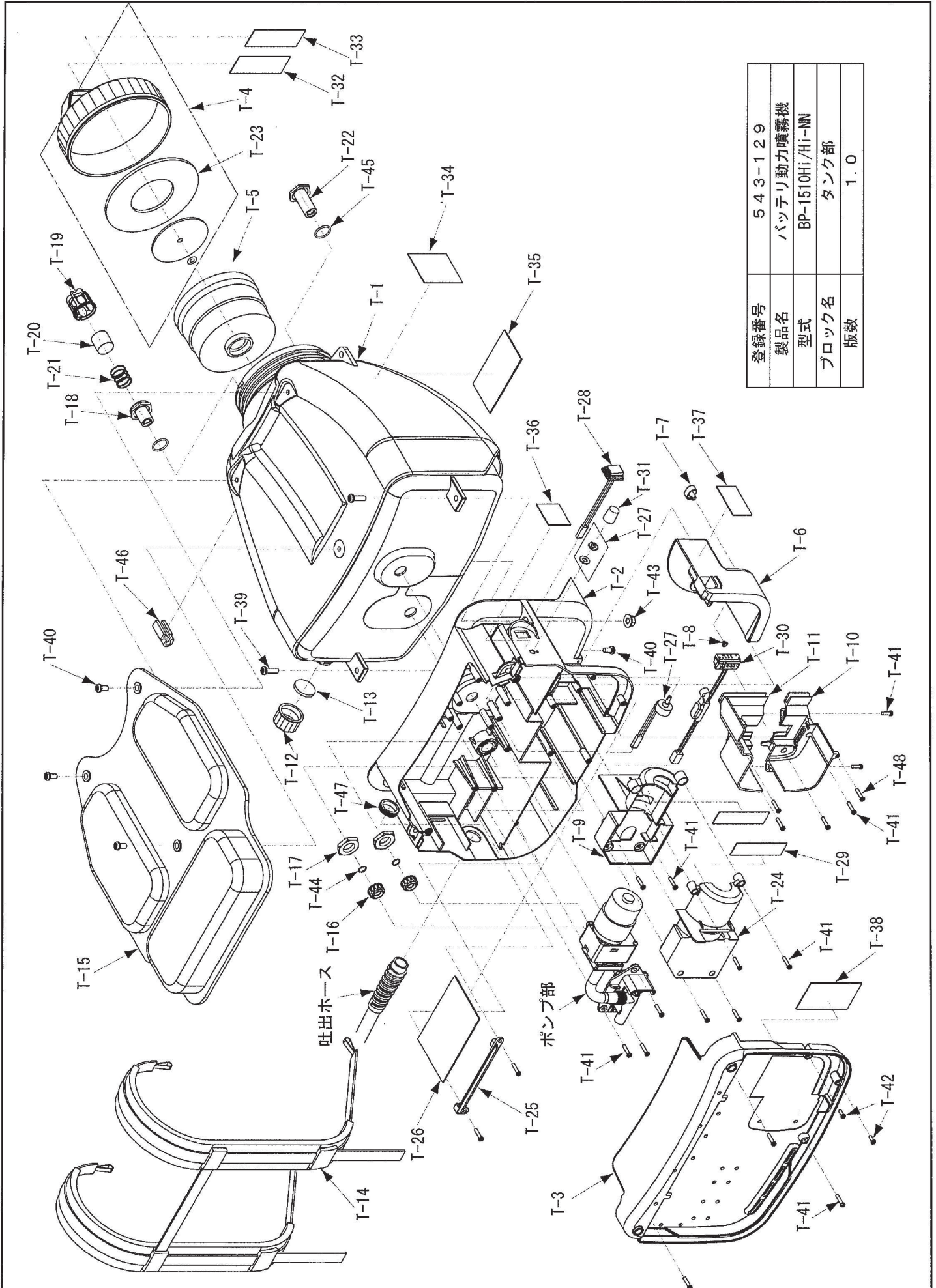
構成

バッテリー動力噴霧機
BP-1510Hi/Hi-NN

543-129-タンク部-1/2

版数：1.0

登録番号	543-129
製品名	バッテリー動力噴霧機
型式	BP-1510Hi/Hi-NN
ブロック名	タンク部
版数	1.0



部品リスト

バッテリー動力噴霧機
BP-1510Hi/Hi-NN

543-129-タンク部-1/2

版数：1.0

記号	部品コード	部品名称/その他	使用数	備考	区分
T-1	100031010	薬液タンク15L	1		
T-2	100030720	ユニットケース	1		
T-3	100030810	ユニットベース	1		
T-4	450117970	タンクキャップ一式	1		
T-5	300154610	ストレーナ計量カップ付き	1		
T-6	100030910	バッテリードア	1		
T-7	401036910	押しボタン	1		
T-8	401037010	ボタン抜け止め	1		
T-9	200070510	ポンプホルダ	1		
T-10	200070710	バッテリーカバーA	1		
T-11	200070810	バッテリーカバーB	1		
T-12	300237510	ドレンキャップ	1		
T-13	401031910	ドレンパッキン	1		
T-14	300242910	背負バンド	1		
T-15	300243010	背当マット	1		
T-16	401035810	Oリング押さえ	2		
T-17	401035910	タンク継手ナット	2		
T-18	401036010	タンク継手(吸水側)	1		
T-19	401037510	ストレーナ押さえ	1		
T-20	401037610	吸水ストレーナアミ	1		
T-21	401040110	コイルスプリング	1		
T-22	401039010	タンク継手(余水側)	1		
T-23	800031990	フタパッキン	1		
T-24	200070610	ポンプカバー	1		
T-25	300242610	PCBホルダ	1		
T-26	300242810	パワーコントロール基板	1		
T-27	401036610	圧力調整ハーネス	1		
T-28	401036710	メインスイッチハーネス	1		
T-29	401037310	防音フェルト 75*25*1.0	2		
T-30	401036810	バッテリーアダプタハーネス	1		

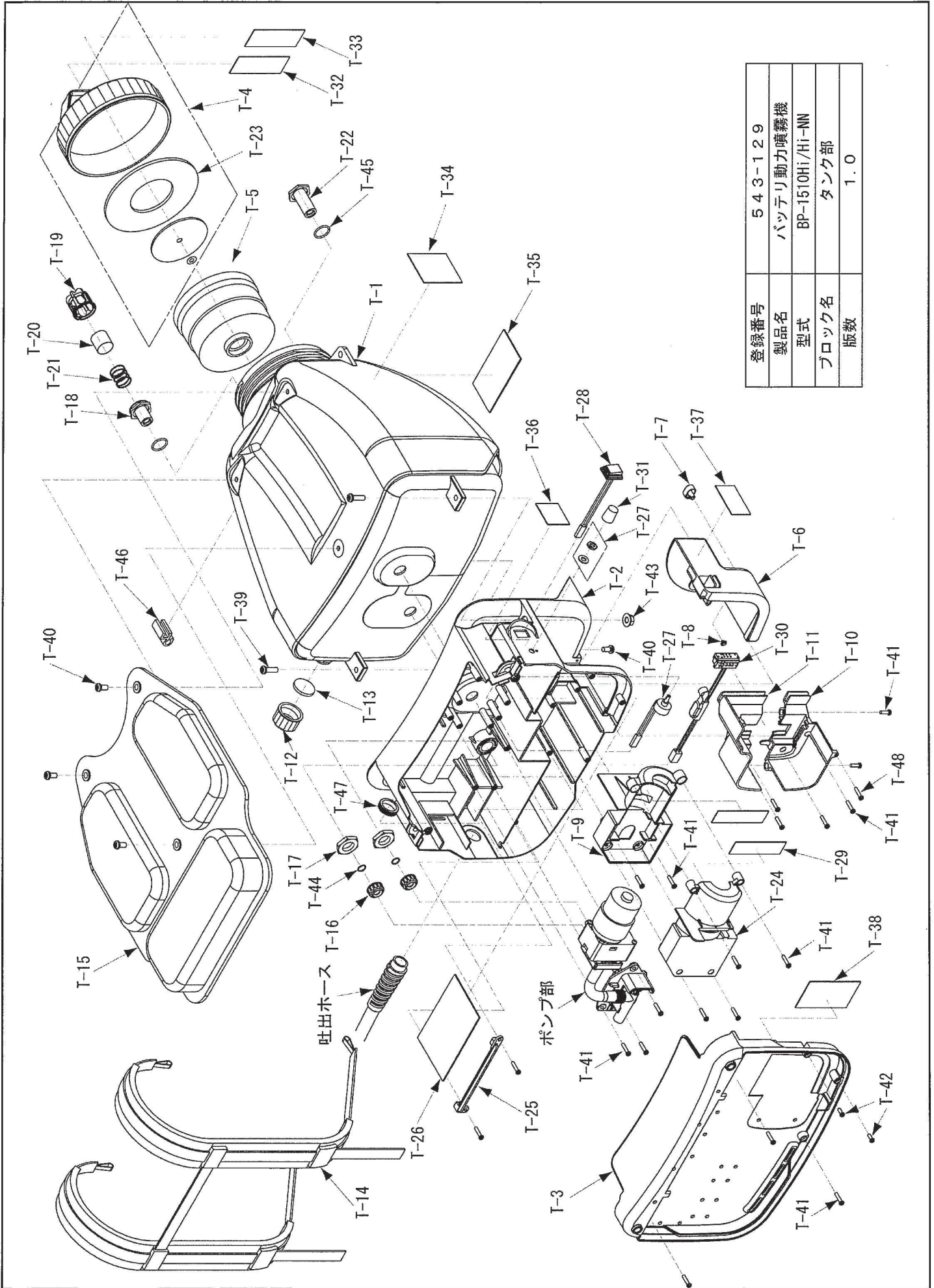
構成

バッテリー動力噴霧機
BP-1510Hi/Hi-NN

543-129-タンク部-2/2

版数：1.0

登録番号	543-129
製品名	バッテリー動力噴霧機
型式	BP-1510Hi/Hi-NN
ブロック名	タンク部
版数	1.0

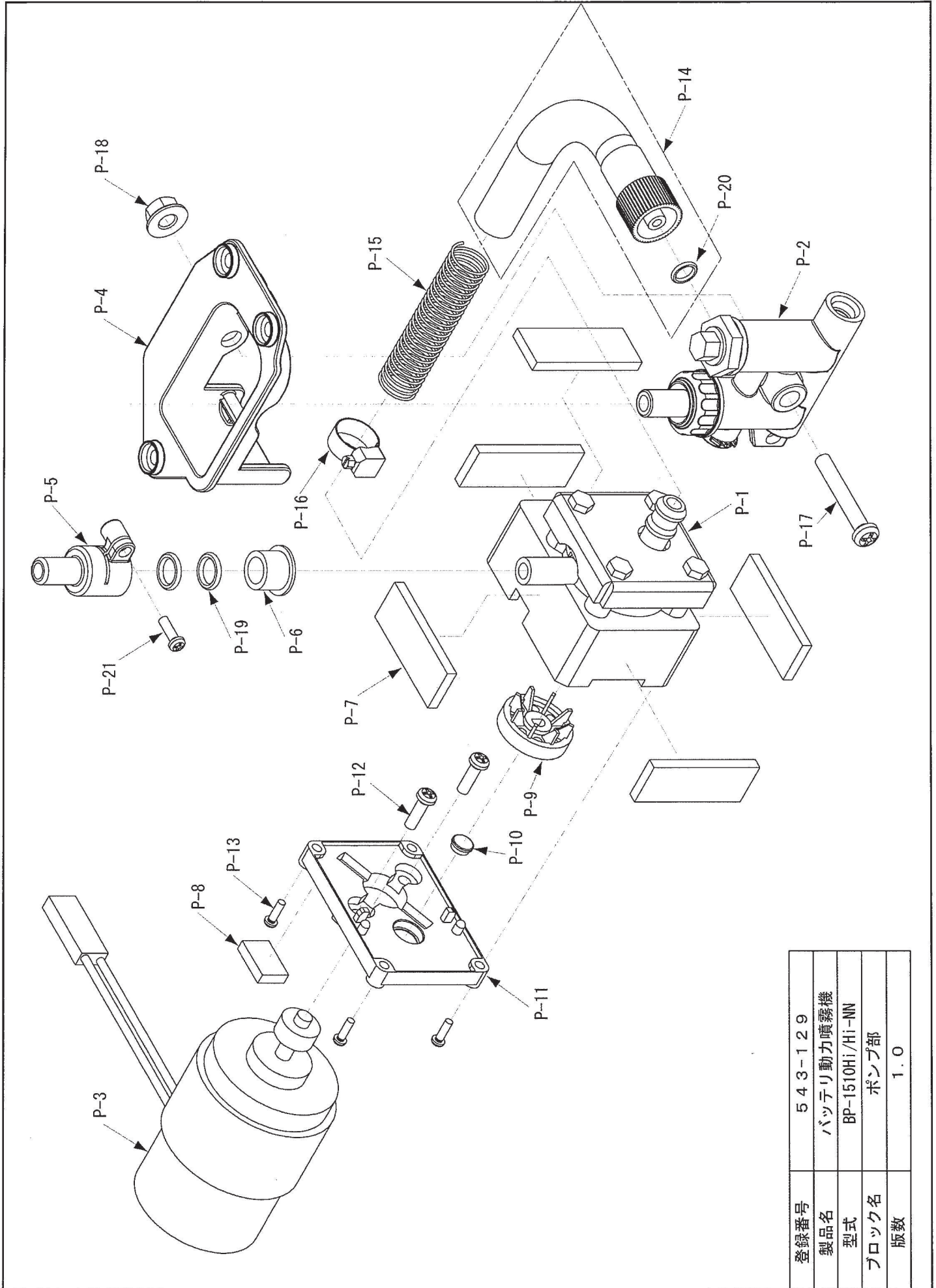


構成

バッテリー動力噴霧機
BP-1510Hi/Hi-NN

543-129-ポンプ部-1/1

版数：1.0



登録番号	543-129
製品名	バッテリー動力噴霧機
型式	BP-1510Hi/Hi-NN
ブロック名	ポンプ部
版数	1.0

構成

バッテリー動力噴霧機
BP-1510Hi/Hi-NN

543-129-付属品-1/1

版数：1.0

登録番号	543-129
製品名	バッテリー動力噴霧機
型式	BP-1510Hi/Hi-NN
ブロック名	付属品部
版数	1.0

