

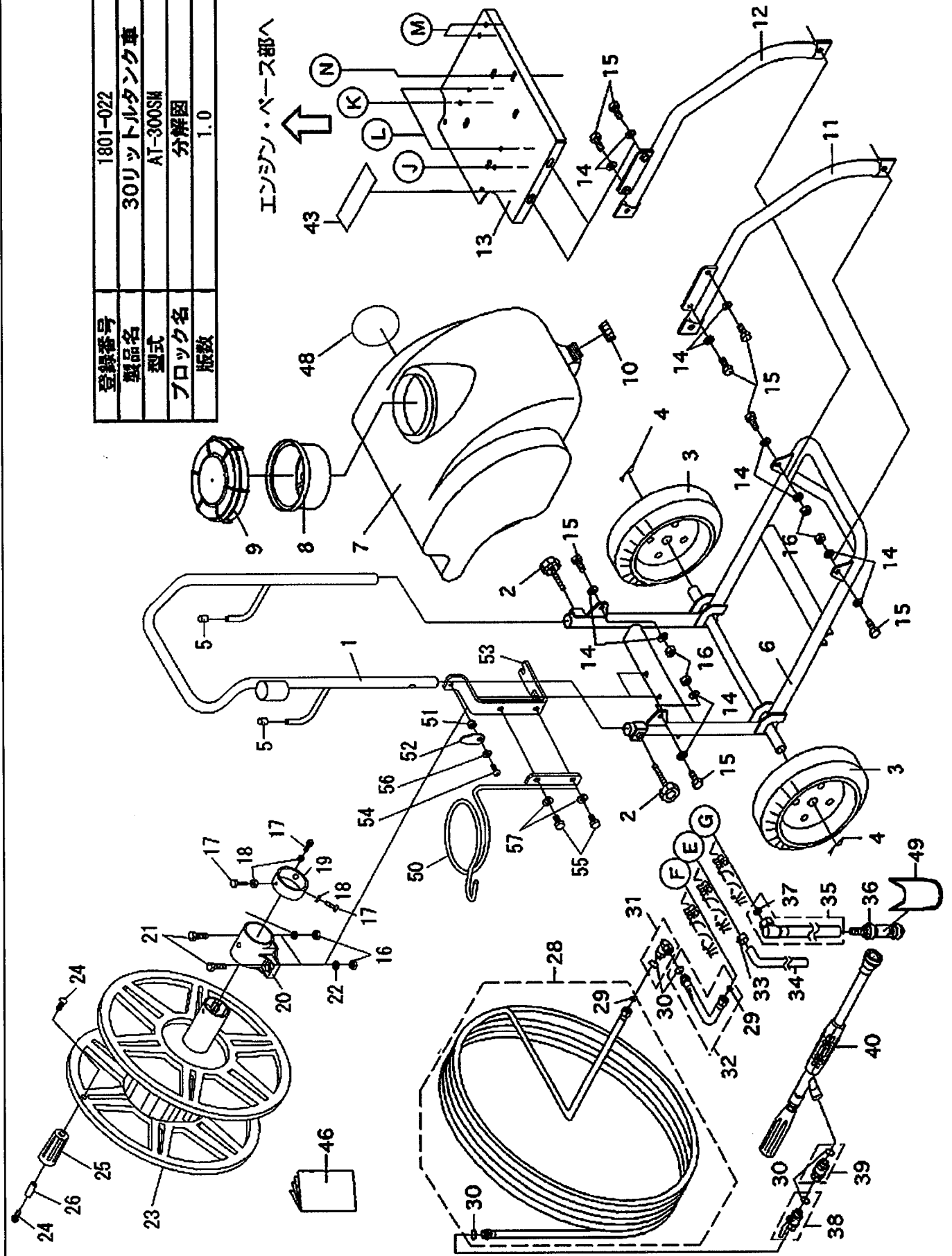
# 構成

30リットルタンク車 エンジン動噴巻取機付  
AT-300SM

1801-022-分解図-1/2

版数：1.0

登録番号	1801-022
製品名	30リットルタンク車
型式	AT-300SM
ブロック名	分解図
版数	1.0







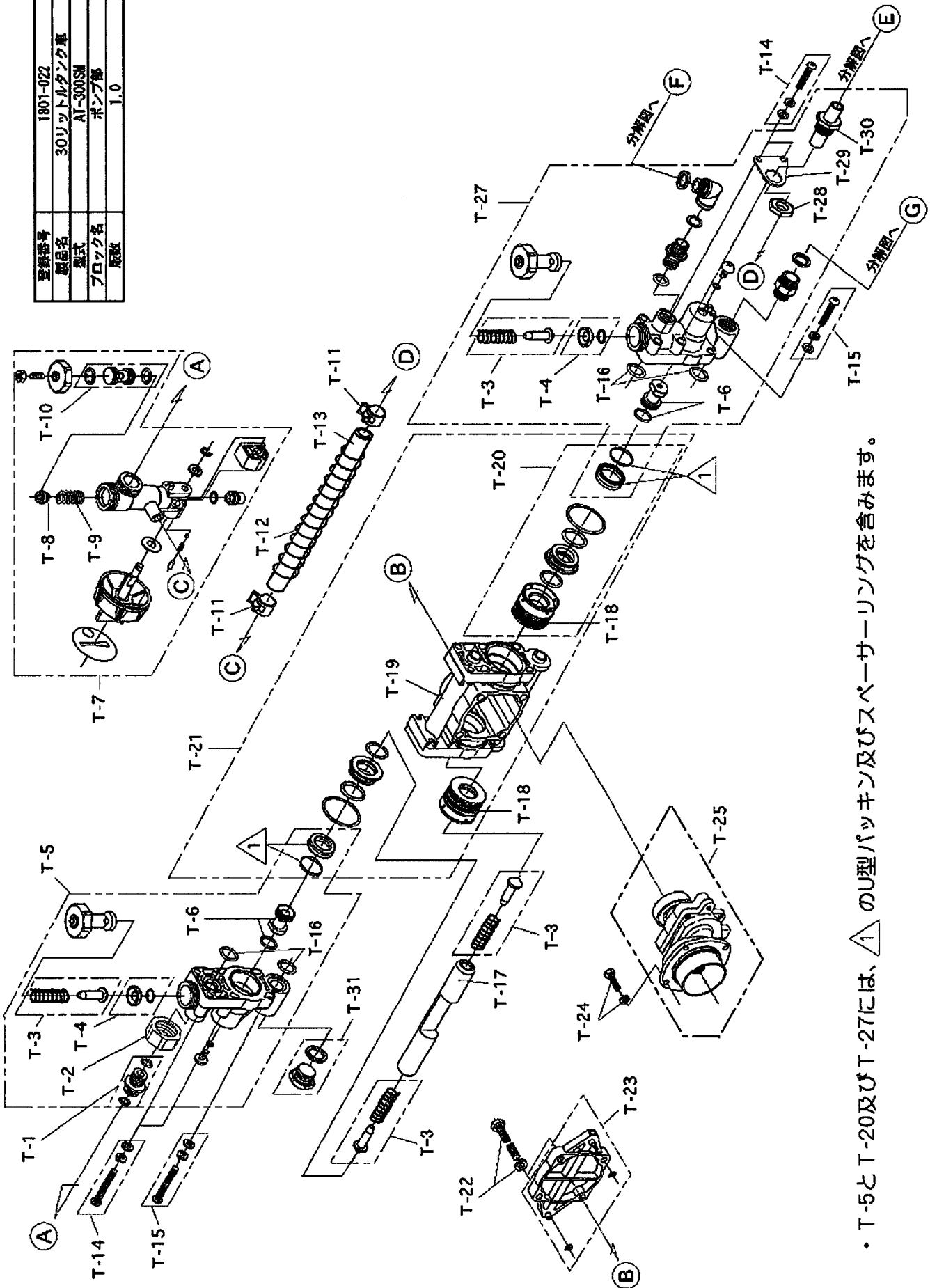
# 構成

30リットルタンク車 エンジン動噴巻取機付  
AT-300SM

1801-022-ポンプ部-1/1

版数：1.0

登録番号	1801-022
製品名	30リットルタンク車
型式	AT-300SM
プロック名	ポンプ部
版数	1.0



・ T-5とT-20及びT-27には、△のU型パッキン及びスペーサーリングを含みます。

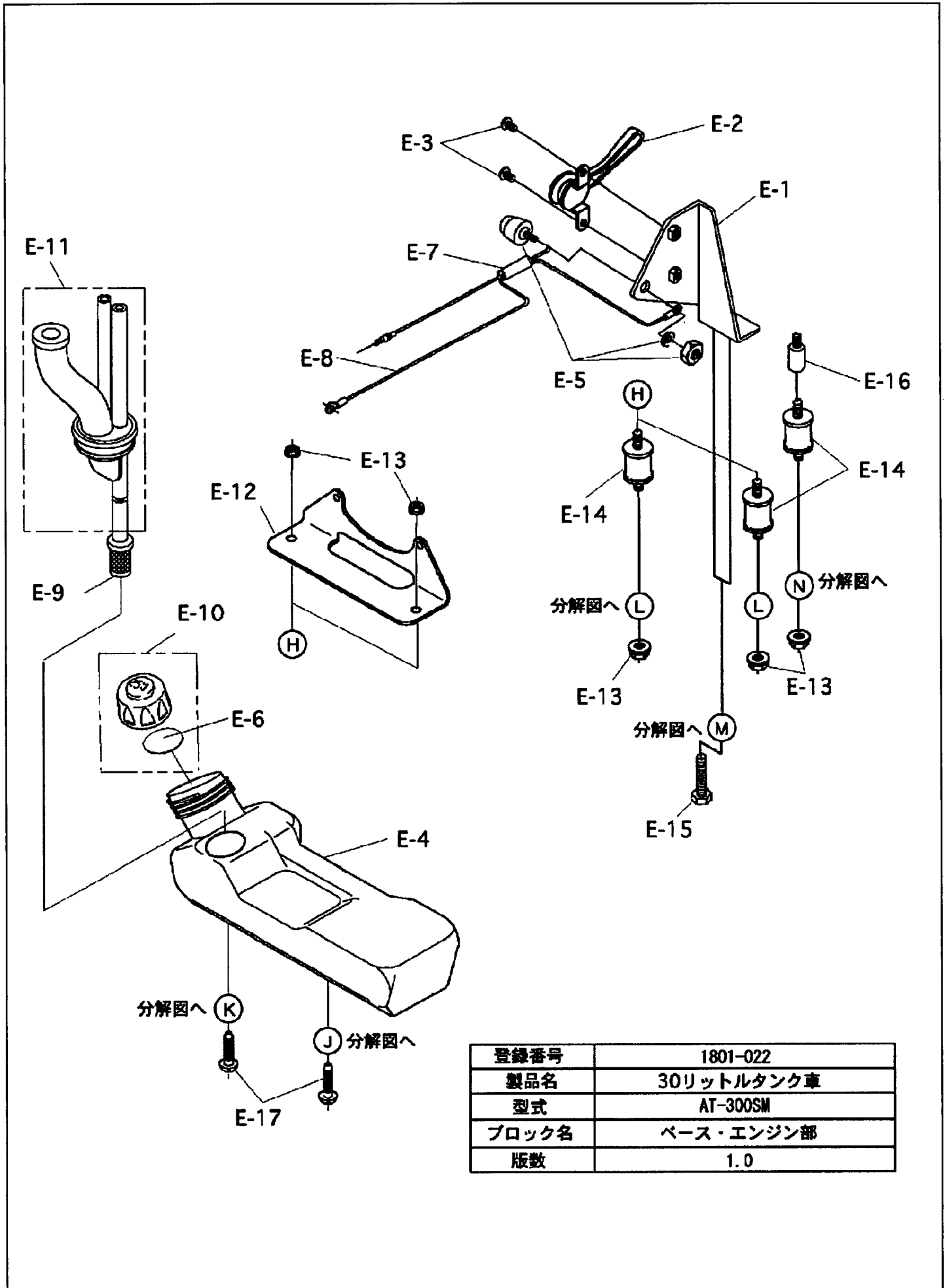


# 構成

30リットルタンク車 エンジン動噴巻取機付  
AT-300SM

1801-022-ベース・エンジン部

版数：1.0



登録番号	1801-022
製品名	30リットルタンク車
型式	AT-300SM
ブロック名	ベース・エンジン部
版数	1.0

