

パーツリスト

製品名 バッテリー動力噴霧機

型 式 BP-10Li-RW

仕向先 株式会社 麻場

	ブロック名	頁	版数
1.	タンク部	1/2	1.0
2.	タンク部	2/2	1.0
3.	ポンプ部	1/1	1.0
4.	付属品1	1/1	1.0
5.	付属品2	1/1	1.0
6.			
7.			

型式分類	製品コード
BP-10Li-RW	450124080

サービスセンター発行	
登録番号	543-130

登録年月日	
初版	2021/01/19
2	
3	
4	
5	

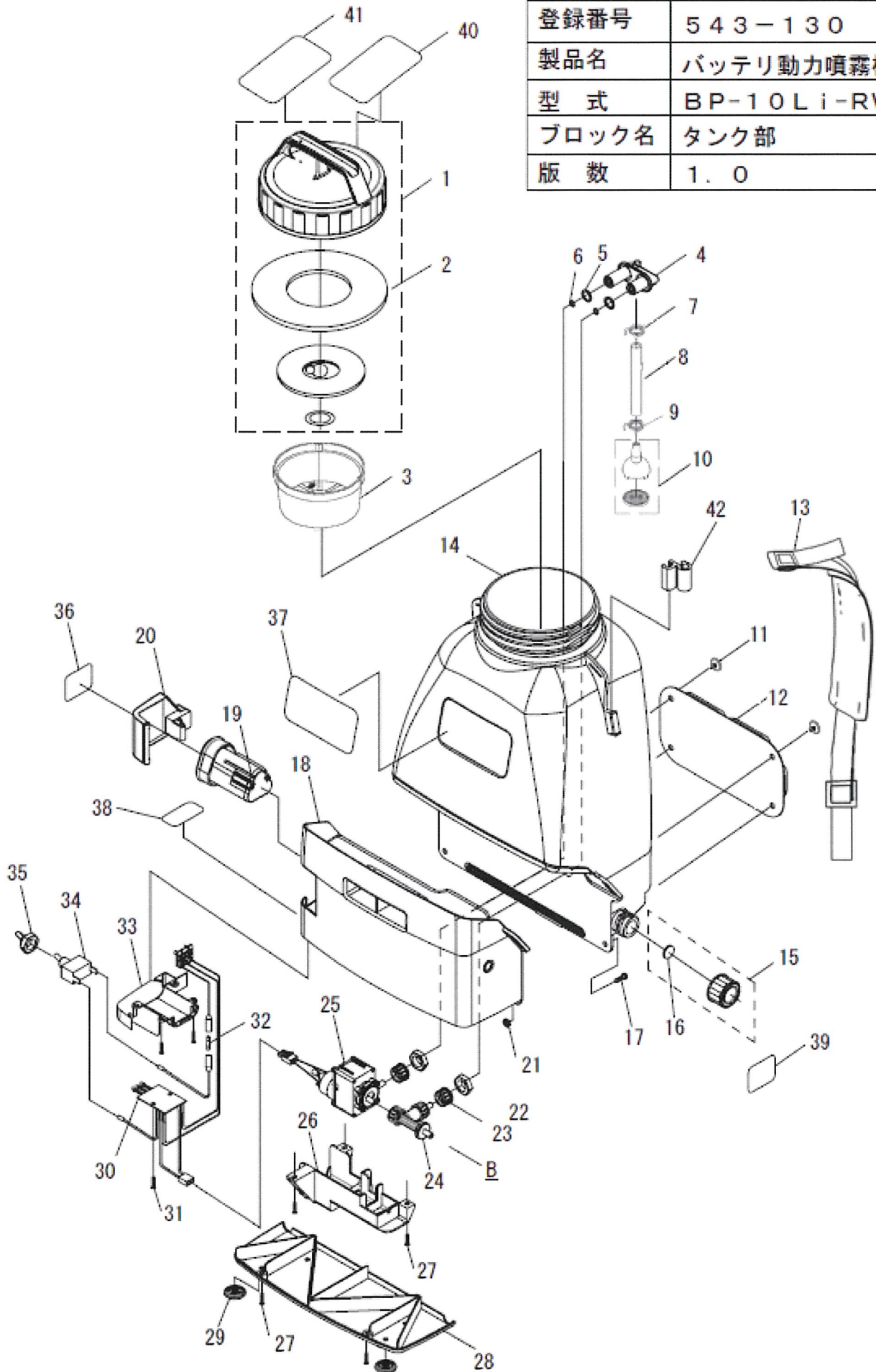
構成

バッテリー動力噴霧機
BP-10Li-RW

543-130-タンク部-1/2

版数：1.0

登録番号	543-130
製品名	バッテリー動力噴霧機
型式	BP-10Li-RW
ブロック名	タンク部
版数	1.0



部品リスト

バッテリー動力噴霧機
BP-10Li-RW

543-130-タンク部-1/2

版数：1.0

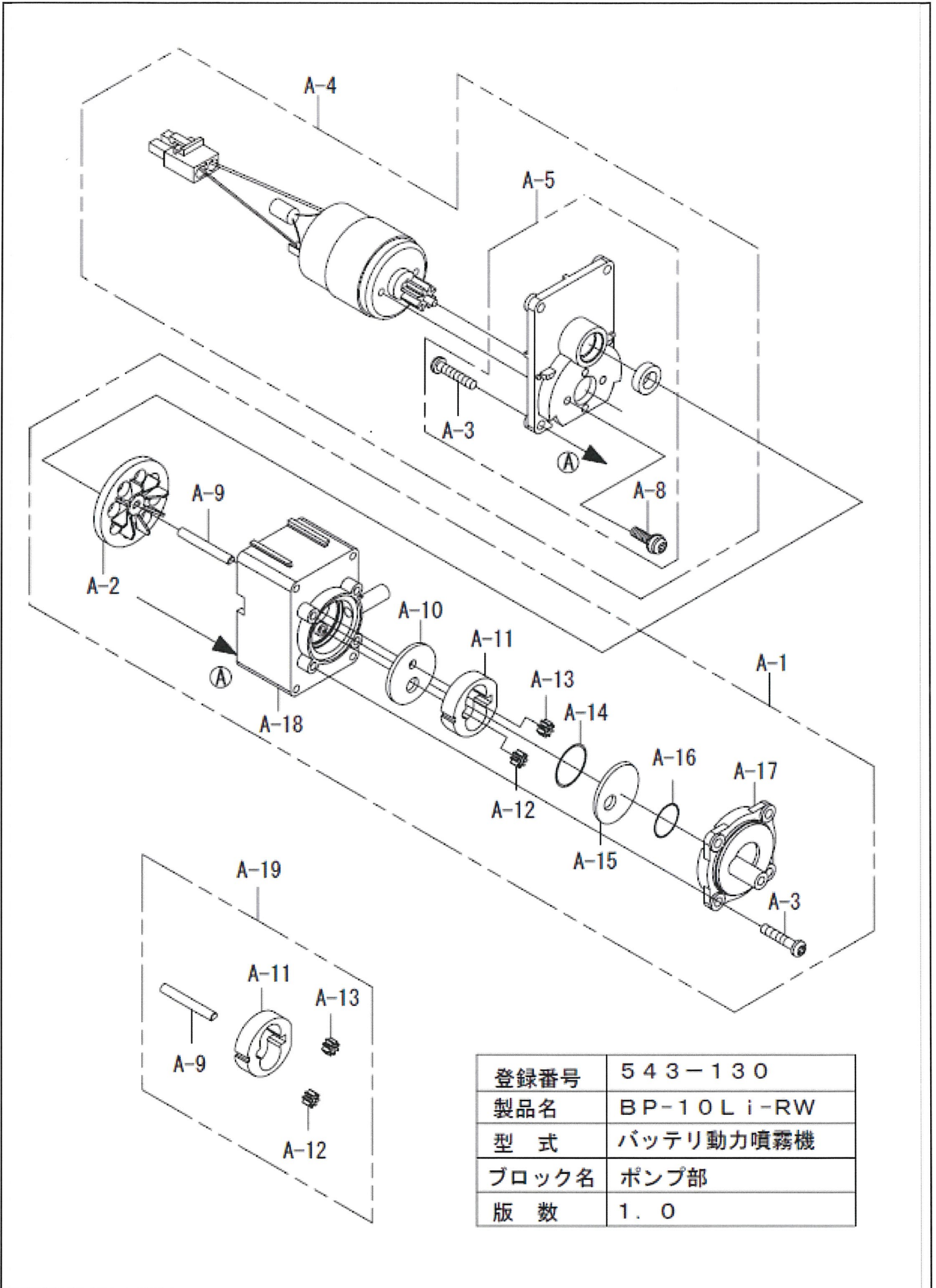
記号	部品コード	部品名称/その他	使用数	備考	区分
1	450117970	タンクキャップ一式 赤	1		
2	800031990	フタパッキン	1		
3	300154610	ストレーナ軽量カップ付き	1		
4	300237410	タンク継手	1		
5	970014010	Oリング P-14	2		
6	970006010	Oリング P-6	2		
7	401005310	ホースクランプ φ11.5	1		
8	833006260	吸水ホース L=67	1		
9	401005410	ホースクランプ φ13.5	1		
10	452015810	吸水ストレーナー一式	1		
11	401032010	樹脂クリップ	4		
12	300238210	背当マット	1		
13	300238110	背負バンド	1		
14	100029910	薬液タンク	1		
15	450122350	ドレンキャップセット	1		
16	401031910	ドレンパッキン	1		
17	705047600	十字穴付トラスネジ M6*12	2		
18	100030020	ユニットケース	1		
19	450124120	リチウムイオンバッテリー10.8V M:5130	1		
20	200068920	扉	1		
21	770047060	六角ナット フランジセレート付 M6	2		
22	401031510	ナット	2		
23	401031410	Oリング押さえナット	2		
24	450121920	調圧弁ASSY	1		
25	450121900	ポンプ&モータASSY	1		
26	300237710	ポンプカバー	1		
27	712047410	タップタイト Bタイトナベ 4*14	9		
28	200068810	下カバー	1		
29	401031610	足	2		
30	300238410	メインハーネス	1		

構成

バッテリー動力噴霧機
BP-10Li-RW

543-130-ポンプ部-1/1

版数：1.0



登録番号	543-130
製品名	BP-10Li-RW
型式	バッテリー動力噴霧機
ブロック名	ポンプ部
版数	1.0

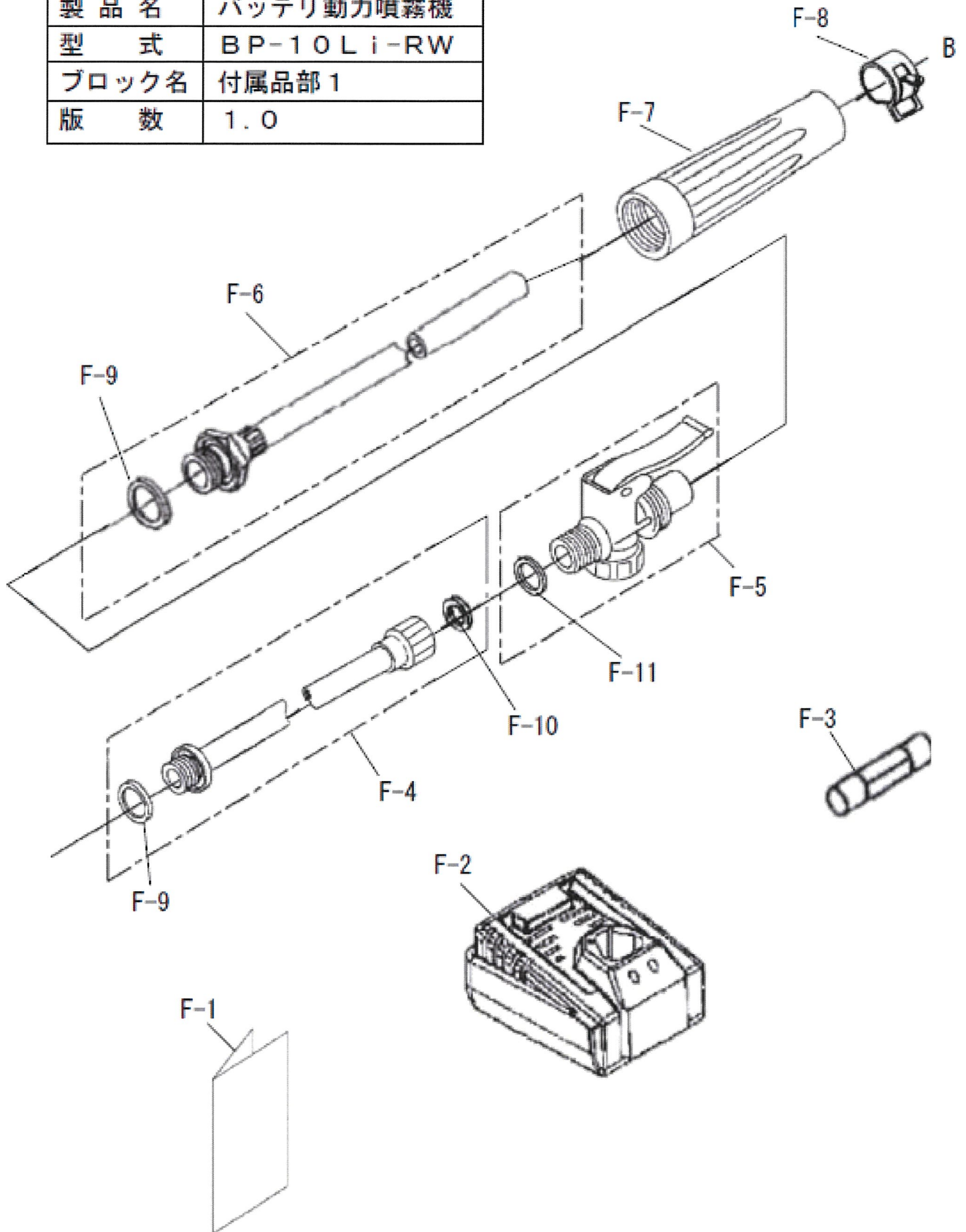
構成

バッテリー動力噴霧機
BP-10Li-RW

543-130-付属品1-1/1

版数：1.0

登録番号	543-130
製品名	バッテリー動力噴霧機
型式	BP-10Li-RW
ブロック名	付属品部1
版数	1.0



構成

バッテリー動力噴霧機
BP-10Li-RW

543-130-付属品2-1/1

版数：1.0

登録番号	543-130
製品名	バッテリー動力噴霧機
型式	BP-10Li-RW
ブロック名	付属品部2
版数	1.0

