

登録番号	507-050
製品名称	ステン人力噴霧機
型式	SD-10/13/18
ブロック名	分解図
版数	1.0

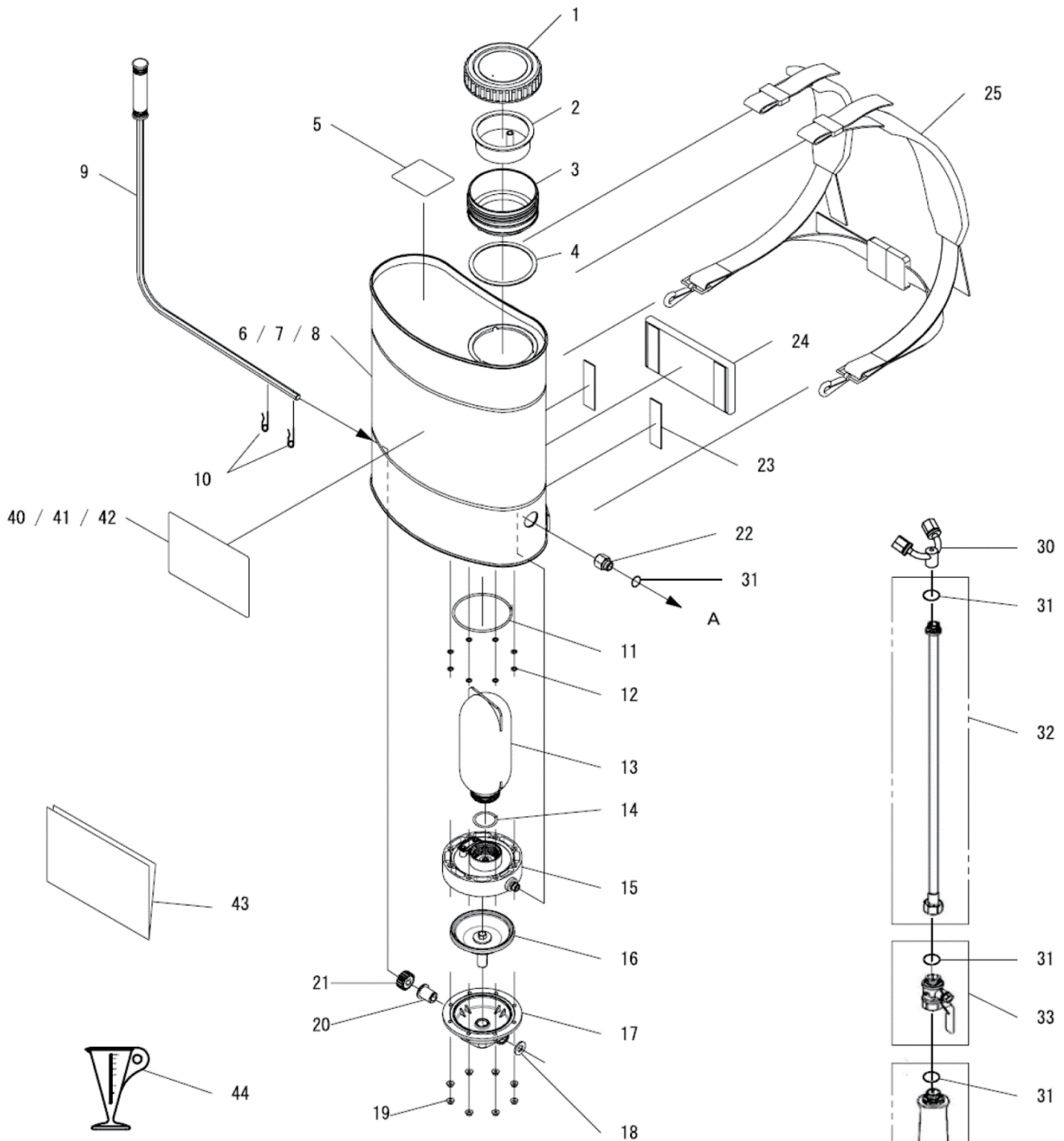


# 構成

ステン人力背負噴霧機  
SD-10/13/18

507-050-分解図-2/2

版数：1.0



登録番号	507-050
製品名称	ステン人力噴霧機
型式	SD-10/13/18
ブロック名	分解図
版数	1.0

