

ASABA

背負式バッテリー動噴
除草剤専用

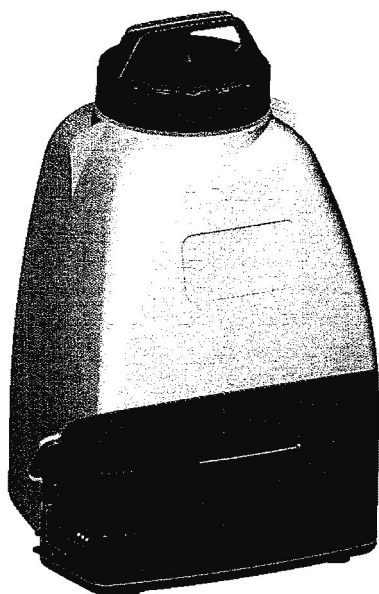
希

NOZOMI

BP-10Li-RW

カートリッジ式リチウムイオン電池搭載

取扱説明書



目次

- 1 安全のために必ずお守りください・・・・・・・・・・①
- 2 梱包部品一覧・・・・・・・・・・・・・・・・・・・・②
- 3 未永くご使用いただくための重要事項・・・・・・・・③
- 4 各部の名称と製品に貼付されたラベルについて・・③
- 5 仕様・・・・・・・・・・・・・・・・・・・・・・・・・・④
- 6 作業を始める前に・・・・・・・・・・・・・・・・・・⑤
- 7 作業・・・・・・・・・・・・・・・・・・・・・・・・・・⑥
- 8 ご使用後のお手入れと保管・・・・・・・・・・・・⑨
- 9 噴口・・・・・・・・・・・・・・・・・・・・・・・・・・⑪
- 10 点検・整備・・・・・・・・・・・・・・・・・・・・⑪
- 11 バッテリー、充電器の取り扱い・・・・・・・・・・⑬
- 12 故障と対策・・・・・・・・・・・・・・・・・・・・⑰

⚠ 注意

ご使用前に、必ず本機の取扱説明書、付属の充電器、バッテリーの取扱説明書をよく読んで正しく作業してください。取扱説明書の指示内容を守ってください。守られなかった場合は、死亡または重傷事故を起こす恐れがあります。

 株式会社 麻場

本社 / 〒381-8530 長野市北長池1443-2




TEL : 026-244-1317



URL : <http://www.asaba-mfg.co.jp>




はじめに

このたびは、本製品をお買い上げいただき、まことにありがとうございます。

この取扱説明書には、安全に使用していただくための要点を記してありますので、ご使用前に必ずよくお読みになり、正しくご使用ください。お読みになった後は、いつでも読める場所に保管してください。また、本書を汚損したり紛失した場合は、お買い上げの販売店にご注文いただき、大切に保管してください。

本書に記載した  の表示のある注意事項や、機械に貼られた  の表示のあるラベルは、人身事故等の危険が考えられる重要な項目です。よくお読みになり、必ずお守りください。また、 の表示のあるラベルが汚損したりはがれた場合は、お買い上げの販売店にご注文いただき、必ず所定の位置にお貼りください。

本書に記載した  の表示のある注意事項や、機械に貼られた  の表示のあるラベルでは、特に重要と考えられる取り扱い上の注意事項について、次のように3段階に分けて表示しています。

 危険	●その警告文に従わなかった場合、死亡または重傷を負うこととなります。
 警告	●その警告文に従わなかった場合、死亡または重傷を負う危険性があります。
 注意	●その警告文に従わなかった場合、けがを負う恐れがあります。

尚、製品の故障や損傷につながる使い方に関する注意事項については、取扱説明書、機械に貼られたラベルともに、**重要** の表示を用いています。

1 安全のために必ずお守りください

危険

- 感電の恐れがありますので、屋内の水気のない場所でバッテリーを挿入してください。
- 濡れた手でバッテリーを取り扱わないでください。

注意

【作業の前に】

- 次に該当する方は、この製品を使用しないでください。
 - ◎酒気をおびた者
 - ◎過労、病気、薬物（農薬を含む）の影響その他の理由により、正常な防除作業ができない者
 - ◎妊娠中の者
 - ◎満15才未満の者
 - ◎負傷中の者、生理中の女性等農薬による影響を受けやすい者
- 作業前に接続部のパッキンの脱落がないこと、各ネジ部にゆるみがないこと、ホースに亀裂、摩耗、破損のないこと等、各部に異常のないことを確認してください。
- 薬液タンクに薬液を入れた状態で、自動車などで運搬しないでください。薬液が漏れる可能性があります。自動車などで運搬する時は、薬液を抜いてください。
- 安全性を損なう恐れがありますので、改造しないでください。
- この製品を他人に貸与または、譲渡する場合は、必ず取扱説明書を添付し、良く読んでから使用するように指導してください。
- 防除用噴口、除草剤用噴口が付属されていますが、薬害を起こす危険性がありますので、製品本体は防除、除草での兼用使用はしないでください。

【農薬・薬液の取り扱い】

- 防除、除草用の農園芸用薬品の散布、散水用途以外には使用しないでください。
- やけど、火災の恐れがありますので、強酸性の薬品・塗料・シンナー・ガソリン・灯油・ベンジン等は、絶対に使用しないでください。
- 調合が適切でない薬液は、作物を傷めるだけでなく、人体にも有害になる恐れがあります。薬液の調合の際は、薬液の使用上の注意をよく読み、正しく希釈してから使用してください。

【農薬・薬液の取り扱い】

- 農薬は、必ず専用の保管箱に鍵をかけて保管し、絶対に食品や食器と一緒に保管しないでください。
- 薬液は誤使用、誤飲の危険がありますので、絶対に別の容器に移し替えないでください。
- 農薬の空容器は、散布液調合時に必ずよく洗い、薬品メーカーの指示に従って、その都度正しく処分してください。空容器を洗った水は、薬害のない方法で処分してください。
- 安全性を損なう恐れがありますので、40℃以上の温水、発熱性の薬品は使用しないでください。

【作業中】

- 薬品の吸入や付着による事故を防ぐため、帽子、保護眼鏡、保護マスク、ゴム手袋、長袖の保護衣、長ズボン、ゴム長靴を着用し、皮膚が露出せず危険のない服装で作業を行ってください。
- 水道、河川、水源地、池、沼、下水道などを汚染しないように、また、人体や散布対象物以外のものにかからないよう、風や周囲の状況に充分注意して作業を行ってください。
- 作業中、作業後にめまい、頭痛を生じたり、気分が少しでも悪くなった時は、直ちに作業を中止し、医師の診察を受けてください。
- 薬液を入れた状態で薬液タンクを傾けると、タンクキャップの空気穴から薬液が出ることがあります。薬液タンクは傾けたり、落下させないでください。
- 作業中に噴口部を清掃する時は、顔面等に薬液がかかる恐れがありますので、必ず電源スイッチをOFFにし、レバーコックを開いて残圧を抜いてから、噴口部を取り外してから行ってください。



【作業後と保管】

- 作業後は手足はもちろん、全身を石鹸でよく洗うとともに、目の水洗いとうがいをしてください。作業期間中は、衣服を毎日取り替えてください。
- 余った薬液、及び機械の洗浄水は、水道、河川、水源地、池、沼、下水道に流入して被害を及ぼさないよう、薬害のない方法で処分してください。
- 前回使用した薬液が、薬液タンク、ホース、噴口等の内部に残っていると薬害を起こす危険性があります。使用後は残っている薬液を十分に洗い流してください。
- 使用後は充分洗浄し、屋内の直射日光が当たらず、風通しの良い、子供の手の届かない場所に保管してください。



安全作業のための服装

2

梱包部品一覧

最初に梱包部品が全部そろっているかどうか、輸送中の事故で破損している部品がないかを確認してください。もしも、欠品または破損などがありましたら、製品名・型式・製造番号と共にご購入の販売店にお知らせください。（製造番号はP.3を参照してください。）

製品名：背負式バッテリー動噴				型式：BP-10Li-RW		
品名	数量	備考	品名	数量	備考	
本体部一式	1		ノズルパイプ（ホルダ付）	1		
グラッパ-25人力用 G1/4	1		バッテリー	1		
Zノズル ノズルチップ	1		バッテリー動噴専用充電器	1		
ALV-5 ノズルチップ	1		ヒューズ	1		
除草剤噴口W型 ノズルチップ	1		取扱説明書（保証書末尾）	1	本書	

※保証書は、お客様が保証修理を受けられる際に必要となるものです。お読みになった後は、大切に保管してください。

3

末永くご使用いただくための重要事項

本製品を末永くご使用していただくため、次の項目をお守りください。

重要

1. 使用前には充電してください。
2. 満充電で保管しないでください。
3. 電動、エア工具を使用しないでください。

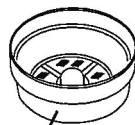
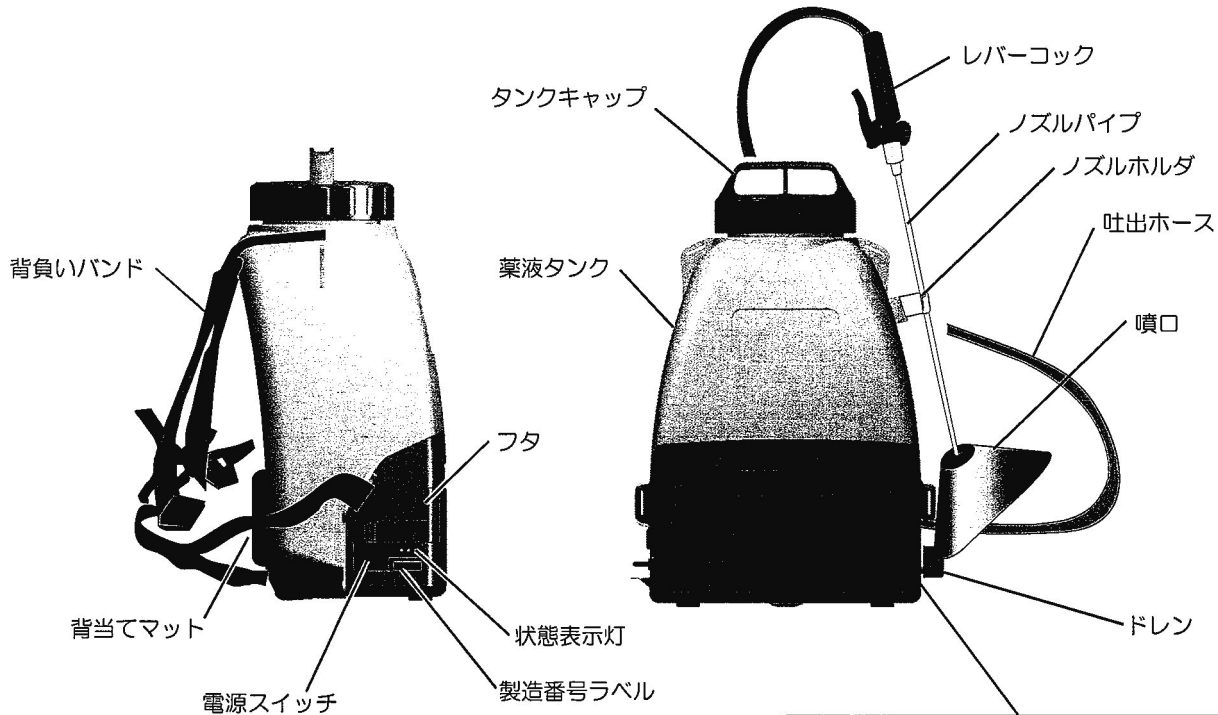
※充電のしかた等は、P.13【11 バッテリー、充電器の取り扱い】をお読みください。

※6ヶ月以上の長期保管する時は、P.10 8-3長期保管をよくお読みください。

4

各部の名称と製品に貼付されたラベルについて

- ラベル部はいつもきれいにして、傷つけないようにしてください。
- ラベルが汚損したり、はがれた場合は、お買い上げの販売店にラベル品番とともに注文し、新しいラベルに貼り替えてください。
- 新しいラベルを貼る場合は、汚れをふき取り、乾いた面にして、元の位置に貼ってください。



(ストレーナはタンクキャップを開けると入っています。)

⚠ 危険	<ul style="list-style-type: none"> ・水、薬液など液体でバッテリーを濡らさないでください。 ・バッテリーの充電は、本機に付属されている専用充電器を使用し、正しく行ってください。 ・バッテリーの解体・改造はしないでください。 ・火のそばや熱源の近くで充電を行わないでください。
⚠ 警告	<ul style="list-style-type: none"> ・規定の充電時間を超えても充電が完了しない場合は、充電をやめてください。 ・製品を使用しない場合、または、電池の残容量がなくなった場合、バッテリーを製品から外してください。
⚠ 注意	<ul style="list-style-type: none"> ・バッテリーを直射日光が当たる場所など高温になる場所に放置しないでください。 ・ご使用前に必ず取扱説明書をよくお読みください。

689079800

危険・警告・注意ラベル
品番：689079800

5 仕様

製品型式	BP-10Li-RW		
本体寸法	H460×W330×D215		
質量	2.5kg		
タンク容量	10L		
ポンプ	型式	ギヤポンプ	
	最高圧力	0.3MPa	
	最大吸水量	0.9L/min	
モータ形式	10.8V直流モータ		
消費電流	1.5A		
バッテリー	型式	リチウムイオンバッテリー (MODEL: 5130)	
	公称電圧	10.8V	
	公称容量	1.5Ah (16.2Wh)	
	質量	200g	
充電器	型式	バッテリー動噴専用充電器 (MODEL: 5307.2)	
	入力電源	AC100V (50/60Hz 75VA)	
	出力電圧	DC12.5V	
	出力電流	3.0A	
	充電時間	約40分	
	質量	400g	
	その他	過充電防止機能付	
付属品	グラッパ-25人力用G1/4、Zノズルノズルチップ、ALV-5ノズルチップ 除草剤噴口W型ノズルチップ、ノズルパイプ (ホルダ付)、 ヒューズ (MF-6A)、取扱説明書		
用途	防除、除草等を目的とした一般農薬および、常温清水の散布		

	付属 グラッパ-25人力 使用時	Zノズル 使用時	ALV-5 使用時	除草剤噴口W型 使用時
吐出量	0.62L/min	0.8L/min	0.17L/min	0.85L/min
使用時間	約60分	約80分	約50分	約90分
総吐出量	約37.2L	約64L	約8.5L	約76.5L

※上記の性能値は付属ノズル・清水を使用し運転した当社テスト値であり、保証値ではありません。使用環境によりその値は変化します。

※改良のため、予告なく仕様を変更する事があります。

6 作業を始める前に

6-1: バッテリーの充電

重要

- お買い上げ後最初に使用する時や、長期間（3ヶ月以上）使用しなかった時は、必ずバッテリーの充電を行ってください。（詳しくは、P.13【11-1：充電のしかた】をお読みください。）

6-2: 機器の取り付け

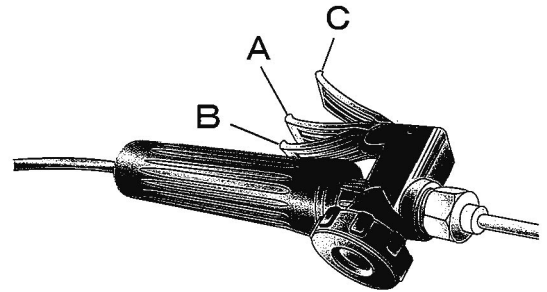
【4. 各部の名称とラベル貼付位置】を参照して機器を取り付けます。

- ・作業しやすいように背負バンドの長さを調節します。
- ・レバーコックにノズルパイプ、噴口の順で取り付けます。噴口は作業の目的に合わせ選定してください。

（噴口の仕様についてはP.11【9. 噴口】を参照してください。）

6-3: レバーコックの取り扱い

- ①Aの位置が停止です。
- ②Bの位置にすると噴霧し、レバーを放すとAの位置に戻り噴霧は停止します。（断続噴霧）
- ③Cの位置で連続して噴霧します。（連続噴霧）



注意

- 作業前に各ネジ部にゆるみがないこと、接続部のパッキン、Oリングの脱落がないこと、ホースに亀裂、摩耗、破損のないこと等、各部に異常がないことを確認してください。
- 安全性を損なう恐れがありますので、付属ホース、レバーコック、ノズルパイプ、噴口は他の用途（他の動力噴霧機での使用、コンプレッサでの使用等）には使用しないでください。
- 破損の恐れがありますので、ホースを無理にねじったり、引っ張ったり、曲げたりしないでください。
- 作業中以外は、レバーコックを停止の状態にしてください。

6-4: 薬液の調合、充填

電源スイッチがOFFになっていることを確認し、調合した薬液を薬液タンクに入れます。

1) 薬液タンクには、薬液が10L入ります。薬液タンクに目盛りが付いてますので、作業の目安としてください。

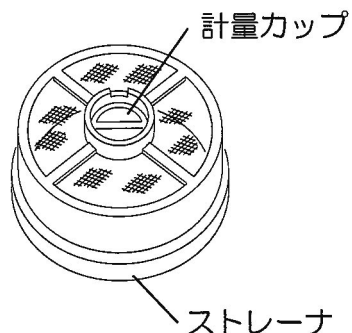
2) 計量カップの使い方

※計量カップはストレーナの裏にあります。

右の絵付希釈倍率は、タンク満水の場合です。

・希釈倍率表10L

希釈倍率(倍)	mL
100	100
200	50
400	25
500	20
1000	10
2000	5



	10Lで4000倍 容量2.5ml
	10Lで2000倍 容量5ml
	10Lで1000倍 容量10ml



- 防除・除草用薬品の散布、散水用途以外には使用しないでください。
- 強酸性の薬品・塗料・シンナー等は絶対に使用しないでください。
- 薬液の調合の際は、必ず薬品メーカーの指示に従ってください。調合が適切でない農薬は、作物を傷めるだけでなく、人体にも有害になることがあります。
- 薬液を入れ終わったら、タンクキャップをしっかりと締め付けてください。
- 薬液タンクに薬液を入れた状態で、自動車などで運搬しないでください。薬液が漏れる可能性があります。自動車などで運搬する時は、薬液を抜いてください。

重要

- 薬液を薬液タンクに入れる際は、別の容器でよく攪拌して、必ず付属のストレーナ（コシ網）を通して入れてください。（薬液に異物やゴミが混ざっていると、故障の原因になります。）
- 土壌消毒剤・土壌燻蒸剤は、故障の原因となりますので、使用しないでください。

7 作業

7-1：作業の前に



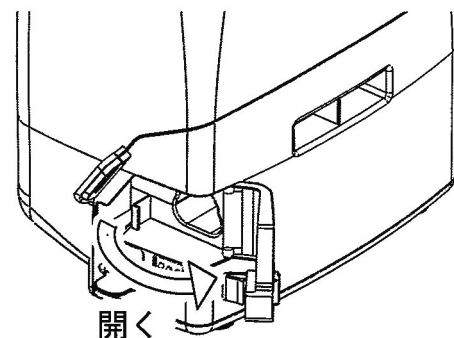
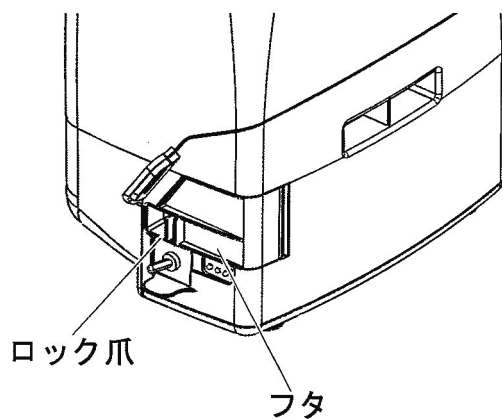
- 農薬の吸入や付着による事故を防ぐため、帽子、保護眼鏡、保護マスク、ゴム手袋、長袖の保護衣、長ズボン、ゴム長靴を着用し、皮膚が露出せず危険のない服装で作業を行ってください。
- 水道、河川、水源地、池、沼、下水道などを汚染しないように、また、人体や散布対象物以外のものにかからないよう、風や周囲の状況に充分注意して作業を行ってください。
- 薬液を入れた状態で薬液タンクを傾けると、タンクキャップの空気穴から薬液が出る事があります。薬液タンクは、傾けたり、落下させないでください。
- 作業中、作業後にめまい、頭痛を生じたり気分が少しでも悪くなった時は、直ちに作業を中止し、医師の診察を受けてください。
- 作業中に噴口部を清掃する時は、顔面などに薬液がかかる恐れがありますので、必ず電源スイッチをOFFにし、レバーコックを開いて残圧を抜いてから、噴口部を取り外してから行ってください。
- 噴口の交換を行う時は、必ず薬液タンク側面の電源スイッチをOFFにし、レバーコックを開いて残圧を抜いてから行ってください。

重要

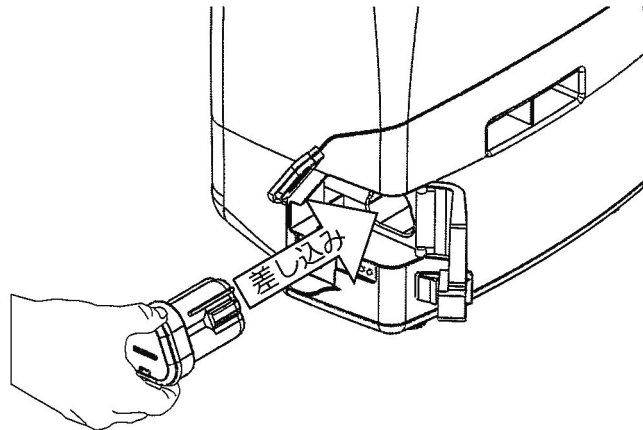
- 薬液タンクに薬液、あるいは清水が入っていることを確認してください。薬液タンクが空の状態でもポンプの運転を続けると、ポンプを損傷する恐れがあります。
- 冬期等、気温が低い状態で使用した場合は、連続使用時間が短くなったり、性能が充分発揮されない事があります。

7-2：作業開始

- 1) 製品本体側面のフタを開きます。




- 2) バッテリーを差し込みます。
バッテリーを奥まで差し込み、フタを閉じてください。



※充電済バッテリーを使用してください。空のバッテリーでは電源スイッチを操作したとき、状態表示灯3灯点滅状態やモータ寸動状態となり、噴霧作業が行えません。

- 3) 電源を入れます
レバーコックが閉じていることを確認してから、電源スイッチをONにしてください。

 注意	●レバーコックが閉じていることを確認してから、電源スイッチを操作してください。レバーコックを開いたまま電源スイッチを操作すると、顔面などに薬液がかかる恐れがあります。
--	---

- 4) レバーコックを操作し噴霧作業を行います
※本機には過放電防止機能が搭載されていますので、バッテリー電圧が適正使用電圧外となったときに、電源がOFFになることがあります。故障ではありません。充電作業を行ってから噴霧作業を行ってください。
(P.8【7-3：バッテリーチェックのしかた】をご確認ください。)
- 5) 散布作業が終了したら、電源スイッチをOFFにし、レバーコックを開き残圧を抜いてください。
- 6) フタを開けて、バッテリーを引き抜いてください。
バッテリーにロック機構はありませんので、しっかりと持って引き抜いてください。

7-3: バッテリチェックのしかた

- 本機では、バッテリーのチェックをより正確に行うために、ポンプが運転状態でのバッテリー電圧を、状態表示灯で表示しています。
- バッテリーのチェックは本機側面の状態表示灯で行います。
(P.3【**4**.各部の名称と製品に貼付されたラベルについて】参照)
- 薬液タンクに少量の水を入れ、P.6【**7**.作業】に従ってポンプを運転状態にします。
(散布作業を行う時は、薬液タンクに薬液が入っている状態で散布状態にしてください。その際、薬液が人や作物にかからないよう注意してください。また、バッテリーのチェック時は、なるべくタンクキャップを外し、薬液タンク内に散布するようにしてください。)
- 運転を開始してから数秒(5~6秒)後、状態表示灯の表示を確認してください。

状態表示灯の表示	残 容 量
● ● ● 3灯全てが点灯	80 ~ 100%
● ● ○ 2灯が点灯	60 ~ 79%
● ○ ○ 1灯が点灯	30 ~ 59%
● 1灯が点滅	10 ~ 29%
● ● ● 3灯全てが点滅	10%未満

7-4: 保護機能

- 本製品には、バッテリーの温度が熱すぎる時に放電を停止する保護機能を搭載しています。保護機能が働き放電が停止した時は、本機側面の状態表示灯2灯が交互に点滅します。

状態表示灯の表示	状 態
● ● 両端2灯が交互に点滅	保護機能が動作中

使用中、または始動時に保護機能が働いた時は、バッテリーの温度が熱すぎますので、冷めるのを待ってからご使用ください。

※バッテリーを本機より取り出した方が、より早く冷ますことができます。

※バッテリーを本機内にいれたまま冷めるのを待つ場合は、メインスイッチをOFFにしてください。

※保護機能の解除には、バッテリー温度が使用に適した温度まで下がることと、メインスイッチを一度OFFにしてから再度ONにする作業(パワーオンリセット)が必要です。

(メインスイッチをONのまま放置し、バッテリー温度が使用に適した温度まで下がっても、自動的に再始動する事はありません。)



- 散布作業を中断し、移動または放置するときは、不用意な散布などを防止するため、電源スイッチを必ずOFFにし、レバーコックを開いて残圧を抜いてください。
- 作業中に噴口部を清掃、交換する時は、顔面などに薬液がかかる恐れがありますので、必ず電源スイッチをOFFにし、レバーコックを開いて残圧を抜いてから、噴口部を取り外して行ってください。

重要

- 電気系統が故障することがありますので、フタを開けた状態で作業をしないでください。また、バッテリー取付け部に向けて噴霧しないでください。

8

ご使用後のお手入れと保管

8-1：作業が終わったら



- 作業後は、電源スイッチをOFFにしてからレバーコックを開き、ホース内の残圧を逃がしてください。
- 作業後は、手足はもちろん、全身を石鹸でよく洗うとともに、目の水洗いとうがいをしてください。作業期間中は、衣服を毎日取り替えてください。
- 余った薬液及び、機械の洗浄水は、水道、河川、水源地、池、沼、下水などに流入して被害を及ぼさないよう、薬害のない方法で処分してください。
- 前回使用した薬液が、薬液タンク、ホース、噴口などの内部に残っていると、薬害を起こす危険性があります。特に、除草剤散布に使用した後、一般防除作業に使用する場合は、残っている薬液を十分に洗い流してください。洗浄が充分でないと、薬液タンク、ホース、噴口に付着した除草剤で植物が枯れることがあります。

※充電のしかた等は、P.13【11.バッテリー、充電器の取り扱い】をお読みください。

※6ヶ月以上の長期保管する時は、P.10 8-3：長期保管 を良くお読みください。



- 使用後は、屋内の直射日光が当たらず、風通しが良く、凍結しない、子供の手が届かない場所に保管してください。
- ※プラスチック部分は、直射日光に長時間さらされると、著しく強度が低下することがあります。また、注意ラベルも変色したり、はげやすくなったりしますので、保管には充分注意してください。

8-2：薬液タンク内部の洗浄

重要

- 使用後は、薬液タンク内の残液を抜き、薬液タンク内面に付着した薬液を、清水できれいに洗い流してください。
- 再度、薬液タンク内に清水を入れ、ポンプを数分（2～3分）運転し、ポンプ、ホース、噴口などの内部に残っている薬液も洗い流してください。その後、薬液タンク内の残液を抜き、再度ポンプを運転し、噴口から残液が出なくなったら、電源スイッチをOFFにしてください。特に、冬期の保管では、ポンプ内に薬液が残っていると、凍結により故障、破損の原因となります。自動車用不凍液または、ウィンドウォッシャ液を入れるか、噴口から残液が出なくなるまでポンプを運転し、残液が無くなったことを確認して、電源スイッチをOFFにし、保管してください。

8-3 長期保管

長期間（6ヶ月以上）本機を使用しないときは、前記の手入れに加えて、下記事項を実施してください。

- 1) P.8 7-3：バッテリーチェックのしかた に従いバッテリーチェックを行います。
- 2) 状態表示灯を確認し、下記の表に従ってください。

状態表示灯の表示	残 容 量
● ● ● 3灯全てが点灯	30分程度運転する
● ● ○ 2灯が点灯	そのまま 長期保管可能
● ○ ○ 1灯が点灯	
● 1灯が点滅	
● ● ● 3灯全てが点滅	15分程度充電する

※1 3灯全てが点灯の時は、バッテリーを本機にセットして、薬液タンクに水を入れ30分程度運転し、状態表示灯が2灯、または1灯の点灯であることを確認し、保管してください。

※2 3灯全てが点滅の時は、付属の専用充電器で15分程度充電して、充電器から取り外し、状態表示灯が1～2灯点灯することを確認し、保管してください。

重要

- 特に、冬期の保管では、ポンプ内に薬液が残っていると、凍結により故障、破損の原因となります。自動車用不凍液または、ウィンドウォッシャ液を入れるか、噴口から残液が出なくなるまでポンプを運転し、残液が無くなったことを確認して、メインスイッチをOFFにし、保管してください。
- 予備のバッテリーをご使用の場合にも、上記同様に保管してください。また、密閉容器内での保管はしないでください。
- 6ヶ月に1度は状態表示灯が1～2灯点灯することを確認してください。

9 噴口

本機では、グラッパ-25人カ用と3種類の交換用ノズルチップを付属しています。
 下図を参照してノズルチップを付け替え、用途に合わせてご使用ください。

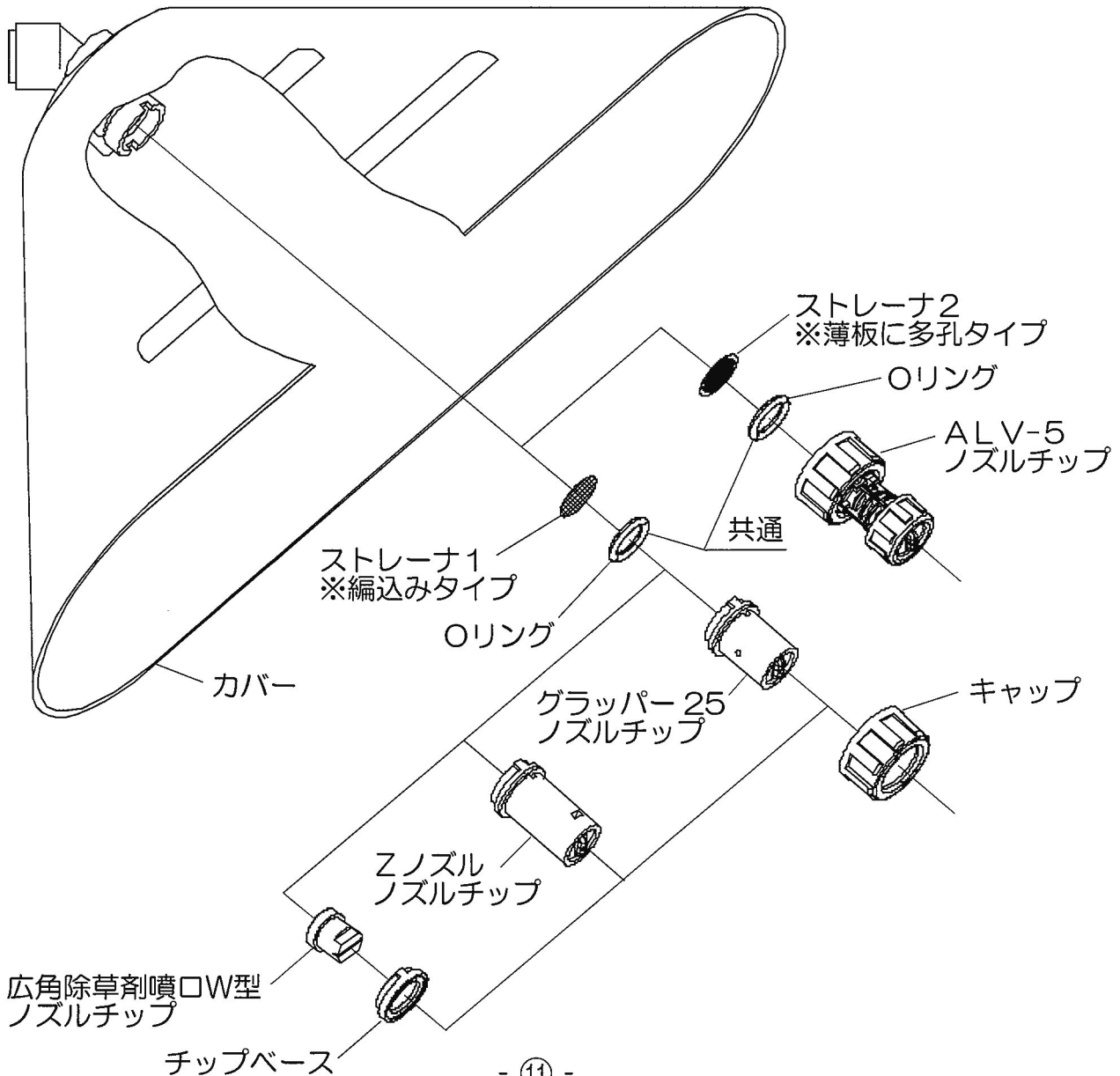
●グラッパ-25 G1/4
 粗い粒子で扇形状に噴霧する少量散布用の噴口です。発泡ノズルの為、散布跡が白く見え、まきむらや重複散布を防げます。
 用途：少量散布除草剤用
 (10アール当たり25ℓ)

●Zノズル
 粗い粒子で扇形状に噴霧する多量散布用の噴口です。発泡ノズルの為、散布跡が白く見え、まきむらや重複散布を防げます。
 用途：多量散布除草剤用
 (10アール当たり50~100ℓ)

●ALV-5 (高濃度少量散布ノズル)
 粗い粒子で扇形状に噴霧する少量散布用の噴口です。発泡ノズルの為、散布跡が白く見え、まきむらや重複散布を防げます。
 用途：少量散布除草剤用
 (10アール当たり5ℓ)

●広角除草剤噴口W型
 粗い粒子で扇形状に噴霧する多量散布用の噴口です。
 用途：多量散布除草剤用
 (10アール当たり50~100ℓ)

重要 ストレーナは、ノズルチップに合わせて必ず交換してください。
 ノズル部にゴミが詰まります。



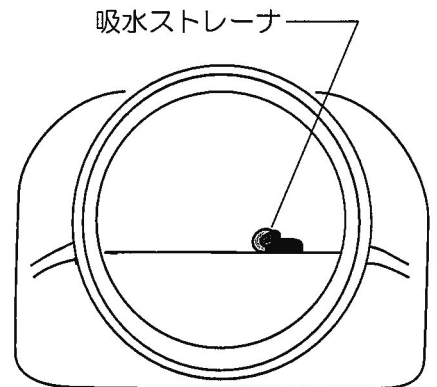
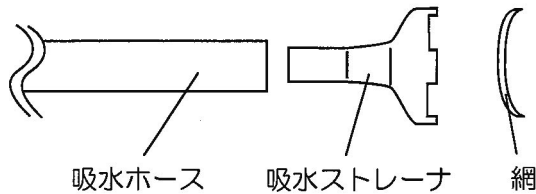
10 点検・整備

重要

●常に機械をきれいにしておくよう心がけましょう。ネジ類の緩みや、破損している箇所がないか調べてください。また、次に示す項目についても、点検・整備を心がけるようにしてください。

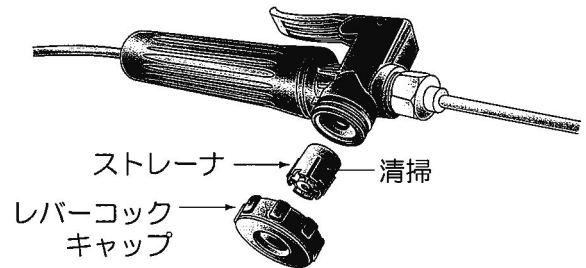
10-1: 吸水ストレーナ

薬液タンク底部の吸水ストレーナは、ストレーナを通ったり、何らかの原因で薬液タンク内に入ったゴミや塵が、ポンプに入らないためのフィルタです。吸水ストレーナが詰まると、噴霧状態が悪化したり、ポンプにも悪影響を与えますので、使用後は、薬液タンク底部の吸水ストレーナを清掃してください。吸水ストレーナは、吸水ホースを持って引っ張ると取り外しできます。清掃後は、元の状態に戻してください。



10-2: レバーコック

ストレーナが詰まると噴霧状態が悪化します。キャップを外しストレーナを清掃してください。清掃後の取り付けは、レバーコックキャップをしっかりと締めておいてください。



10-3: ヒューズの交換

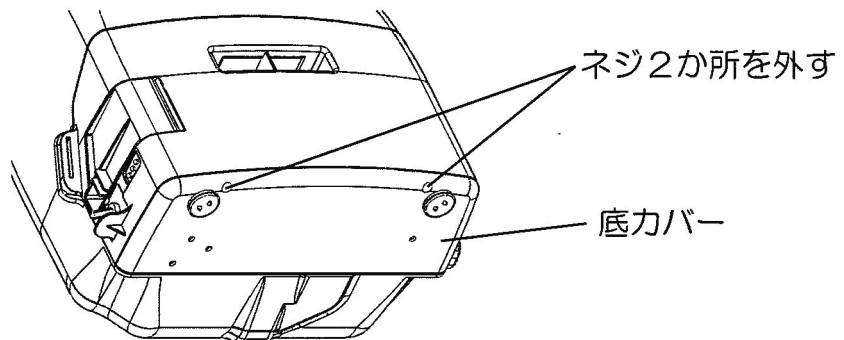
●本機には、モータ、配線の保護のためヒューズを取り付けてあります。何らかの原因でヒューズが切れた場合は、製品の底カバーを固定しているネジ（2箇所）を外して底カバーを取り外し、ヒューズボックスから切れたヒューズを取り出し、新しいヒューズと交換してください。また、必ずヒューズが切れた原因を究明して、その箇所を修理してから作業を行ってください。

※ヒューズが切れる原因としては、次のことが挙げられます。

- 農薬によるポンプの固着
- 配線の被覆破れ
- 誤配線
- ポンプ、配管のゴミ詰まり

上記内容を確認していただいてもヒューズが切れるときは、販売店にご相談ください。

重要



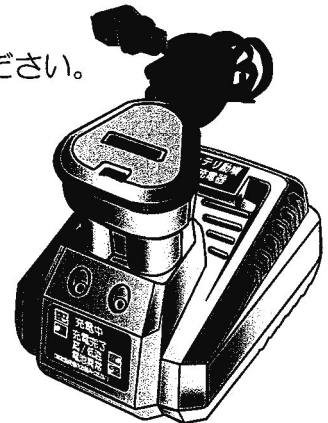
ヒューズ型式：富士端子 FGMB-PBF-125V-6A

11 バッテリ、充電器の取り扱い

11-1: 充電のしかた

バッテリーを充電するときは、電源スイッチをOFFにしてから、バッテリーを本機から取りだして充電を行ってください。

- 充電器の電源プラグを、家庭用コンセント（AC100V）に差し込んでください。（このときランプは点灯しません。）
- バッテリーを、充電器のコネクタ部に最後まで差し込んでください。
- 充電器のランプが緑色に点滅し、充電を開始します。
- 約40分後、緑色のランプが点滅から点灯に変わり、充電が終了となります。（充電器ランプが点滅から点灯に切り替わるまでの時間は、放電状態により異なります。）
- 充電終了後は、バッテリーを充電器から外し、充電器の電源プラグをコンセントから外してください。



11-2: 充電器の赤色ランプが点灯した場合、点滅した場合

A: 赤色ランプが点灯した場合

直射日光下に放置、または、使用直後などバッテリーが熱すぎたり（40℃以上）、冬期保管中など、冷えすぎたり（0℃以下）した場合は、バッテリー保護の為、充電が開始されません。充電待機状態ですので、バッテリーの温度が適切になれば、自動的に充電に移ります。

B: 赤色ランプが点滅した場合

充電ができない状態です。バッテリーの取付部分、または、バッテリーの端子が汚れていないかを確認し、汚れていれば綿棒などで汚れを拭き取ってください。

バッテリーの取付部分、または、バッテリーの端子部に異物が入っていないか確認し、異物が入っていたら、取り除いてください。

上記、2点をご確認いただいた上で状態が改善されない場合は、充電器または、バッテリーの異常と考えられますので、販売店にご相談下さい。

11-3: 充電器の使用条件

定格入力電圧	AC100V
入力周波数	50/60Hz
出力電圧	DC12.5V
使用時温度	0℃～+40℃
使用環境	屋内使用のみ

11-4: バッテリ、充電器取り扱い上の注意

(1) 使用環境及び条件



- バッテリ・充電器を安全に使用するために、使用前に必ずこの取扱説明書に記載されている内容をよくお読みください。また、お読みいただいたあとは大切に保管し、必要なときにお読みください。なお、取扱説明書が十分に理解できない場合は、販売店にご相談ください。
- このバッテリと充電器は、本製品専用です。充電は、必ず付属の充電器を、指定された電源に接続し、正しく行ってください。他の製品・用途には使用しないでください。バッテリを電源コンセントや自動車のシガレットライタの差し込み口に、直接接続しないでください。感電、漏液、発熱、破裂、発火する原因となります。
- 水に漬けたり、水をかけたり、雨中にさらすなど、液体で濡らさないでください。また、湿気の多い場所で充電をしないでください。異常な電流、電圧でバッテリが充電され、感電、漏液、発熱、破裂、発火する原因となります。
- 火やストーブなどの熱源の側や、直射日光の強い所、炎天下の社内などに放置したり、熱源の近くで充電を行わないでください。充電ができなかったり、異常な充電が行われたりして、バッテリの発熱破裂、発火の原因となります。また、バッテリを火の中に投入したり、加熱しないでください。バッテリの破裂などによって内部の有機溶媒が飛散する原因となり危険です。
- 分解したり、改造しないでください。バッテリには、危険防止のため保護装置が組み込まれています。分解・改造などによってこれらを損なうと、感電、漏液、発熱、破裂、発火の原因となります。
- このバッテリは、プラス・マイナスの向きが決められています。充電器や本製品に接続するときに、うまく繋がらない場合は、無理に接続しないでください。プラス・マイナスを逆に接続すると、バッテリを漏液、発熱、破裂させる原因となります。
- このバッテリには、内部のガスを放出するため、ガス抜き機構を備えていますので、気密性の高い容器などに入れないでください。バッテリを破損させる原因となります。
- バッテリに強い衝撃を与えたり、投げつけたりしないでください。バッテリの漏液、発熱、破裂の原因となります。
- バッテリや、充電器の接続端子部に金属類が接触しないように、ピンや針金、金属製のネックレス等と一緒に持ち運んだり、保管しないでください。また、ゴミを付着させないでください。バッテリのショート、漏液、発熱、破裂、発火の原因となります。
- 濡れた手で、充電器の電源プラグを抜き差ししないでください。感電の原因となります。
- 電子レンジや高圧容器に入れないでください。発熱、破裂、発火の原因となる可能性があります。



警告

- 充電器の電源コードを引っ張ったり、電源プラグを破損するようなことはしないで、必ず電源プラグを持って抜き差ししてください。ケース、電源コードや電源プラグが傷んだり、コンセントの差し込みが緩い時は使用しないでください。電源プラグは根元まで確実に差し込んでください。感電、発熱、破裂、発火の原因となります。
- 電源プラグのホコリは、定期的に取りってください。また、湿気やホコリの多い場所に置かないでください。感電、発熱、破裂、発火の原因となります。
- 充電器を使用するとき以外は、電源プラグを電源コンセントから抜いてください。感電、ショート、発火の原因となります。
- バッテリーの空気口をふさがないでください。空気の風通しを妨げることにより、発熱、破裂、発火の原因となる可能性があります。
- 製品を使用しない場合、電池の残容量が無くなった場合、長期間製品を使用しない場合には、バッテリーを製品から外して、なるべく乾燥した冷所（ただし0℃以上）で保管してください。不意の始動でケガを負ったり、バッテリーを漏液させる原因となる恐れがあります。また、サビの発生やバッテリーの性能や寿命を低下させることがあります。
- バッテリーは乳幼児の手の届かない所に保管してください。また、ご使用時に乳幼児が、充電器や機器からバッテリーを取り出さないように注意してください。不用意な取扱は危険を伴います。



注意

- 0～40℃の温度範囲で使用してください。この温度範囲外では、電池の漏液、発熱、破裂の原因となるおそれがあります。また、バッテリーの性能や寿命を低下させることがあります。
- 充電器が異常や不具合と思われるときは、直ちに電源プラグを電源から外してください。感電、発熱、発火の原因となります。
- 充電器に物を載せたり、落下しやすいところに置かないでください。充電器の破損、落下による感電、発熱、発火の原因となるおそれがあります。
- お買上げ後、初めてご使用場合にサビや発熱、その他異常と思われるときは、使用しないでお買上げの販売店へご相談ください。

重要

- バッテリーの端子が汚れたときは、乾いた布で拭き、端子をきれいにしてからご使用ください。機器との接触が悪いと、電源が切れたり充電されなくなったりすることがあります。

(2) 異常時の処置



- このバッテリーは、内部に有機溶媒を保持しています。このバッテリーの液が目に入ったときは、失明の原因となりますので、こすらずにすぐにきれいな水で充分洗ったあと、直ちに医師の治療を受けてください。また、このバッテリーの液が、皮膚や衣服に付着した場合は、皮膚に障害を起こす原因となりますので、すぐにきれいな水で洗い流し、直ちに医師の治療を受けてください。
- 規定の時間を超えても充電が完了しない場合は、充電をやめてください。バッテリーの漏液、発熱、破裂、発火の原因となります。
- このバッテリーが漏液したり、異臭がしたり、変色・変形、その他今までと異なることに気が付いたときは、直ちに火気より遠ざけ、使用しないでください。漏液した有機溶媒に引火し、破裂、発火する可能性があります。

(3) 廃棄時の処置

- ご使用済のバッテリーは、端子間をショートしないようにしてから、販売店へお渡しください。

12 故障と対策

不 具 合 事 項	原 因	対 策
<p>電源スイッチを操作してもポンプが作動しない</p>	<ul style="list-style-type: none"> ●配線コネクタの外れ ●配線の断線 ●電源スイッチの故障 ●モータの故障 ●ポンプの凍結、異常 ●ヒューズ切れ (P.12参照) ●バッテリーの電圧低下 	<ul style="list-style-type: none"> ◎コネクタを正しく接続する ◎販売店にご相談ください ◎販売店にご相談ください ◎販売店にご相談ください ◎販売店にご相談ください ◎ヒューズを交換する。交換後すぐにヒューズが切れるときは、販売店にご相談ください。 ◎バッテリーを充電する。 (充電しても改善しない場合は、バッテリーを交換する)
<p>ポンプは作動しているが噴霧しない</p> <p>噴霧するが、霧に勢いが無い または、噴霧圧が低い</p>	<ul style="list-style-type: none"> ●噴口のつまり ●薬液タンクに液がない ●タンクキャップ空気穴のつまり ●配管のつまり ●配管の破れ、亀裂 ●配管の外れ、つぶれ ●吸水ストレーナのつまり (P.11参照) ●レバーコックストレーナのつまり (P.11参照) ●安全弁の異常 ●ギヤケースの摩耗 ●バッテリーの電圧低下 	<ul style="list-style-type: none"> ◎噴口を清掃、または交換する ◎薬液を補給する ◎タンクキャップを外して清掃する ◎販売店にご相談ください ◎販売店にご相談ください ◎販売店にご相談ください ◎吸水ストレーナを外して清掃する ◎レバーコックストレーナを清掃する ◎販売店にご相談ください ◎販売店にご相談ください ◎バッテリーを充電する (充電しても改善しない場合は、バッテリーを交換する)

不 具 合 事 項		原 因	対 策	
電源スイッチをONにすると異音がする		<ul style="list-style-type: none"> ●ポンプを駆動するギヤの破損 ●噴口のつまり 	<ul style="list-style-type: none"> ◎販売店にご相談ください ◎噴口を清掃、または交換する 	
電源スイッチをOFFにして放置しておくと、噴口から多量の液が流れる		<ul style="list-style-type: none"> ●レバーコックが開いた状態になっている 	<ul style="list-style-type: none"> ◎レバーコックを閉じた状態にする 	
充電時の不具合	充電しない	赤色ランプ点灯	<ul style="list-style-type: none"> ●バッテリーが高温・低温である 	<ul style="list-style-type: none"> ◎しばらく待ってから再度充電する
		赤色ランプ点滅	<ul style="list-style-type: none"> ●コネクタ電極の接続不良 ●配線の断線 ●充電器の異常 ●バッテリーの異常 	<ul style="list-style-type: none"> ◎接続端子が汚れている、または、異物が入っていないか確認し、汚れ、異物を取り除いてください。上記内容を確認していただいても改善されない時は、販売店にご相談ください。 ◎販売店にご相談ください ◎販売店にご相談ください ◎販売店にご相談ください
	充電はしているが容量が回復しない	<ul style="list-style-type: none"> ●充電時間の不足 ●バッテリーの過放電または寿命 ●充電器の異常 	<ul style="list-style-type: none"> ◎バッテリーを充電する ◎数回充放電を繰り返し好転しない場合は、バッテリーを交換する ◎販売店にご相談ください 	

動力噴霧機保証書 (大切に保管してください)

この度は弊社製品をお買上げいただき、誠にありがとうございます。

弊社では、本製品を末永くご使用いただくため、保証業務を行っております。

1. 本製品は厳密な品質管理と検査を経てお届けしたのですが、万一保証期間内に、注意ラベル、取扱説明書の注意書きに従った正常な使用状態で故障した場合は、商品に本保証書を添えて、お買上げの販売店に修理をご依頼ください。
2. 保証期間内でも次のような場合は有料修理になります。
 - ①ご使用上の誤り、及び不当な修理や改造による故障、又は損傷。
 - ②火災、地震、風水害、雷、その他天災地変、塩害、公害や異常電圧による故障、又は損傷。
 - ③消耗部品（パッキン、Oリング等）の損耗交換時の部品代及び修理代。
 - ④保管状態が適当でない場合の故障、又は損傷。
 - ⑤本保証書のご提示がない場合。
 - ⑥本保証書の所定事項の未記入、あるいは字句を弊社の承認を得ることなく修正した場合。
3. 本保証書は再発行いたしませんので、大切に保管してください。
4. 本保証書は日本国内においてのみ有効です。This warranty is valid only in Japan.

※本保証書に記載された内容のもとにおいて、無料修理を行うことをお約束するもので、本保証書によってお客様の法律上の権利を制限するものではありません。

※保証期間経過後の修理等についてのご不明な点は、お買上げの販売店にお問い合わせください。

※お客様にご記入いただいた保証書の内容は、保証期間内のサービス活動および、その後の安全活動のためにご利用させていただく事がございますのでご了承ください。

型式 **BP-10Li-RW**
(MODEL)

製造番号

保証期間 お買上げ 年 月 日より
1年間（但し、消耗品は除く）

お客様

フリガナ

お名前

ご住所 〒

TEL

取扱販売店

店名/住所/電話

修理メモ



株式会社 **麻場**

本社／〒381-8530 長野市北長池1443-2

TEL : 026-244-1317

URL : <http://www.asaba-mfg.com>