

オイルレス
エアークンプレッサー
「パワっこ」 PC-4001A

取扱説明書

この度は、弊社の『PC-4001A』オイルレスエアークンプレッサーをお買い上げ頂きまして誠にありがとうございます。ご使用前には必ず取扱い説明書を充分お読み下さい。尚、本体を譲渡、又は貸出しする際は本取扱い説明書を必ず添付し、譲受（借手）の方は必読し充分にご理解されてからご使用下さい。



株式会社 麻場

この度は、電動式オイルレスエアークンプレッサーをお買い上げいただきまして誠に有難うございます。
 本製品で安全な作業をしていただくために、ご使用になる前に必ず取扱説明書をお読み下さい。
 又、この取扱説明書は本製品を使用中にいつでもご覧になれるよう大切に保管して下さい。
 尚、本製品を貸し出し、譲渡する場合は必ず取扱い説明書を添付頂き、借受け、譲受けされた方は
 取扱い説明書を熟読し適切なお取扱いをお願い致します。
 ご不明の点がある場合は、お買い上げの販売店または弊社にお問い合わせ下さい。

目次

安全上のご注意	1
1. ご使用上の注意事項	2
2. 絵文字表示の内容	2
3. お願い	2
4. 用途	2
5. 警告	2
6. 仕様	3
7. 付属品部品図	3
8. 各部名称	3
9. 設置・保管場	4
10. 運転	4
11. 保守と点検	5
12. トラブルの原因と対策	6
13. 保証	7

安全上のご注意

取扱説明書に従い安全にご使用下さい

- ご使用の前に、この「安全上のご注意」をよくお読みのうえ、正しくお使い下さい。
- ここに示した注意事項は、下記の2種類に分類しています。いずれも安全に関する重要な内容を記載していますので、必ず守ってください。

 警告	誤った取扱いにより、死亡や重傷などの重大な結果に結び付く可能性が大きいもの。	 注意	誤った取扱いにより、傷害を負う可能性又は物的損害の可能性のあるもの。重大な結果に結び付く可能性があるもの。
---	--	---	---

- 本文中で使用される“絵表示”の意味は次の通りです。

 危険	回転中は駆動部に注意、可燃物注意		指示を守る		禁止
	電源プラグを抜く		アース線接続		機械の水ぬれ禁止
	取扱説明書をよく読んで下さい	 火気禁止	可燃物のそばで使用しないで下さい		ぬれ手での接触禁止
	作動部品に手や指を挟まないよう十分ご注意下さい		移動及び操作時に手をはさまないように注意して下さい		子ども、動物などは本体に近付けなで下さい

1: ご使用上の注意事項

- ① ご使用になる前に安全上の注意事項をよくお読みになり、本機を正しくお使い下さい。
- ② 本書に記載された注意事項を守らないと、人身事故や機械の破損等に繋がる恐れがありますので必ず注意事項を守るようにして下さい。

2: 絵文字表示の内容

<警告>

使用を間違った場合に、使用者が、死亡または、重傷、物的損害が想定される内容を表記しています。

<注意>

使用を間違った場合に、物的損害や、傷害を負う危険性がある内容を表記しています。

3: お願い

- ① 商品の運送途上の衝撃等により、商品が破損したり、取付部品が外れたり、曲がったりする場合がありますので、ご使用前に必ず確認して不具合が見つかりましたら、即弊社か運送会社にご連絡お願い致します。
- ② 必ず正規の状態でご使用下さいます様お願い致します。
- ③ ご使用前には、本体各部のネジ類がしっかり締め付けられているか確認して下さい。
- ④ 運転中、機械の調子が悪いと感じたり、異常に気付いた時には、直ちに使用を中止しご購入販売店にご連絡下さい。
- ⑤ 整備点検、部品交換の際は、必ず電源スイッチを OFF にしてコードはコンセントから抜いて下さい。
- ⑥ 製品は大事に扱って下さい。誤って落としたり、ぶついたりした場合は、異常の有無を確認して下さい。
- ⑦ 連続使用可能時間は 30 分です。モーターに損傷を起こす恐れがありますので 30 分使用後はしばらく作業を停止して下さい。
- ⑧ 運転中は可動部には手を触れないで下さい。大変に危険です。
- ⑨ 揮発性可燃物(シンナー、ガソリン等)の近くでは絶対に使用しないでください。
- ⑩ 能力を超えた作業は事故の原因となります。また、著しく耐久性を低下させる場合がございますので、ご注意下さい。
- ⑪ 作業の能率や安全のために、使用説明に従って、各部品がしっかりと取り付けられているか確認して下さい。
- ⑫ 安全な作業をするためには、作業場所は常にきれいに整理をし、十分な採光が必要です。散乱した作業場所は事故の原因となります。
- ⑬ エアーツ具類は使用后、本機からすぐに取り外すようにして下さい。
- ⑭ 作業にはマスクを着用して下さい。

4: 用途

- ① 塗装用として(小型工作物・プラモデル・革製品等)
- ② エア充填用(タイヤ空気入れ・浮き輪・マット・ボール・玩具・風船)
- ③ 農機具、車の補修(機械器具の清掃・ホコリ払い)

5: 警告

- ① 100V 以外の電圧では使用しないで下さい。
- ② 揮発性可燃物の(シンナー・ガソリン等)の傍では絶対に使用しないで下さい。

6:仕様





型式	PC-4001A		
電源	AC100V 50/60Hz	消費電力	680W/800W
電流	7.0A/8.2A	安全弁設定圧力	0.86MPa(8.8kgf/cm ²)
使用圧力	0.78MPa(8kgf/cm ²)	再起動圧力	0.59MPa(6kgf/cm ²)
無負荷回転数	1400/1700rpm	カプラ接続口	Rc1/4 エアークック付
吐出量	116/140L/min	本体寸法	約 680×280×610mm
タンク容量	39L アルミ	コード長さ	約 2m
重量	17.1kg	騒音	68dBA

※改良のため、製品の外観・仕様・写真等が変わる場合があります。

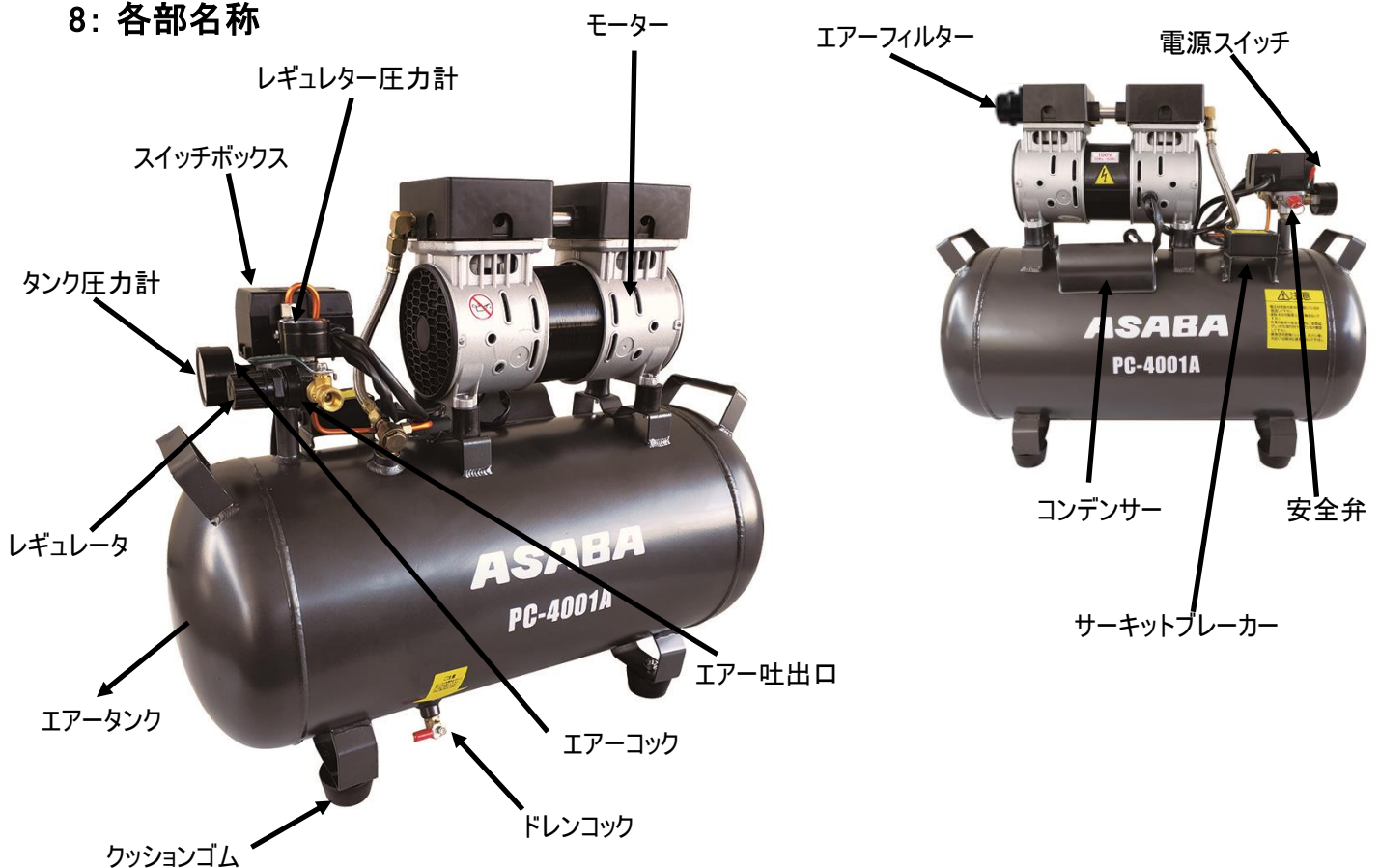
設定圧力調整方法は●11:圧力調整方法を参照してください。

(0.0980665MPa=1kgf/cm² ≒0.1MPa)

7: 付属品部品図

①カプラ×1	②シールテープ×1	③エアース (カプラ付) ×1	④エアースター(カプラ付) ×1
			

8: 各部名称



9: 設置・保管場所



注 意

- ・本機は、お子様の手の届かない所に保管し、温度の高い所、雨のかかる所、直射日光のあたる所は避け、チリ・ホコリが少なく風通しが良い場所を選んで下さい。
- ・点検し易いよう、壁から 30cm 以上離して平らな場所を選んで下さい。
- ・室温は 40℃を超えないようにして下さい。
- ・清浄な空気が吸入できる場所を選んで下さい。チリ・ホコリの多い所では、フィルターの目詰まりにより空気量の低下やシリンダー、ピストンを傷つけ、性能が落ちる事があります。

10: 運転

※ 起動する前のお願い

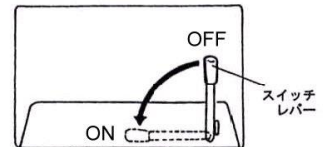
付属品・部品を取り付ける。各部名称図を参考にエアフィルターをコンプレッサーに取り付けます。取付はエアフィルターを時計方向に回して締め込みます。次にエアカップラを取付けます。エアカップラネジ部に付属のシールテープを巻きます。巻き方はエアカップラをネジ側から見て時計方向にネジ先端から一山程度残して4～5重に巻いてエアコックのメスネジ部に締め込みます。

① 始動

スイッチをONにします。モーターが起動し空気がタンク内に溜まり、圧力 0.78MPa (8kgf/cm²)で圧力スイッチが作動しモーターが停止します。圧力が 0.59～0.64MPa (6～6.5kgf/cm²)まで下がりますとモーターが自動で再起動します。

吐出口のカプラソケットにエアホスクプラ(プラグ 1/4in)を押込みます。抜く際はリングを押し、外して下さい。

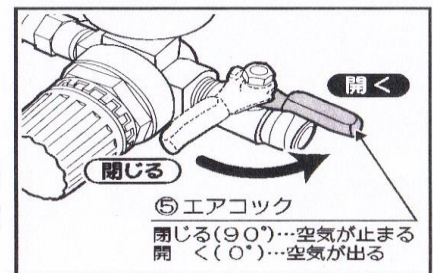
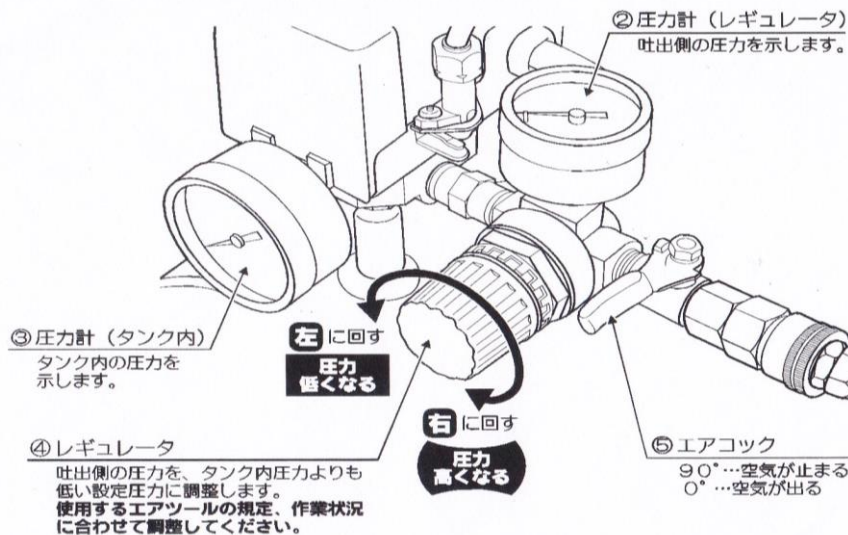
スイッチボックス



② 使用圧力調整

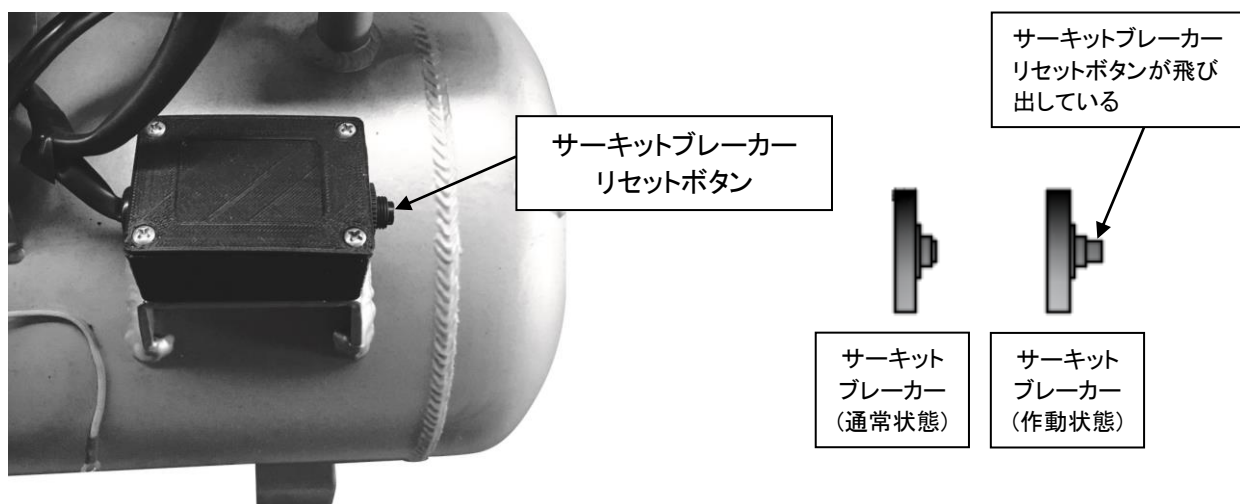
レギュレータのつまみで吐出圧力を調整します。

○レギュレータを右に回す…吐出圧力が高くなる
○レギュレータを左に回す…吐出圧力が低くなる



【保護装置】

- ・本機には能力を超えた作業によるモーターの焼損を防止するサーキットブレーカーを装備しています。運転スイッチを入れる前にサーキットブレーカーが作動していないことを確認してください。サーキットブレーカーリセットボタンが飛び出している場合は作動状態です。
- ・規定の停止圧力になる前にモーターが停止した場合は、サーキットブレーカーが作動していることが考えられます。
- ・サーキットブレーカーが作動した場合は、次の手順で復旧してください。
 - ①電源 OFF にして、3～5 分放置してください。
 - ②サーキットブレーカーリセットボタンを押し込み、通常状態にします。
 - ③電源 ON にして、モーターが起動することを確認してください。
 - ④根本原因が継続している場合は、サーキットブレーカーが再作動しますので、根本原因を取り除いてください。

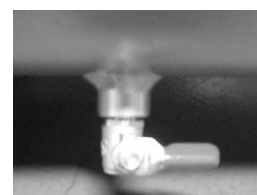


11: 保守と点検



- ① エアフィルターは、定期的に交換をして下さい。年に一回を目安としますが、汚れがひどい場合は、本機機能を低下させないためにも早めに交換して下さい。
※ 補修部品(別売)は弊社に用意してありますので販売店にお問い合わせ下さい。

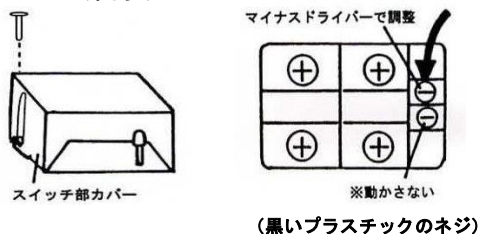
- ② エアを圧縮すると水が発生します。サビ防止のため、使用後は必ず下記の図のドレンコックからエア抜き(水抜き)を行って下さい。その際一気にドレンコックを開きますと、圧縮された空気とサビが混じった水が飛び散り、失明や耳を傷めさらに周囲を汚しますので注意して下さい。
トレイなどを置いてドレンコックを少しずつ開いて排出して下さい。
エアがすべて抜き終わりましたら必ずドレンコックを閉めて下さい。



ドレンコック

スイッチボックス内の圧力調整方法

- ① 圧力を上げる場合
 スイッチカバーの取り付けネジをドライバーで外し、スイッチ部カバーを取り外して下さい。
 図の⊖をドライバーで時計方向に1回転させて調整して下さい。
 (目安として圧力が約 0.05MPa (0.5kgf /cm²)上がります。)
- ② 圧力を下げる場合
 圧力が 0.78 MPa (8kgf /cm²)で止まらない場合
 同じく⊖をマイナスドライバーで反時計方向に1回転させて下さい。
 (目安として圧力が約 0.05MPa (0.5kgf /cm²)下がります。)



注意：もう一方の⊖は動かさないで下さい。

調整はタンク内圧力計をもとに行ってください。

12: トラブルの原因と対策



故障の種類	原因	対策
圧縮機が回転しない	<ul style="list-style-type: none"> ・コードが外れている ・延長コードが長すぎる ・タンク内圧力計が約 0.59MPa (6kgf/cm²) 以上になっている ・モーターの故障 ・圧力スイッチの故障 	<ul style="list-style-type: none"> ・確実に接続する ・規定長さ容量のものを使用 ・スイッチが切れていることを確認し、タンク内のエアを抜き、再起動させる ・モーターの点検・交換 ・圧力スイッチの交換
圧力が上昇しない・上昇が遅い	<ul style="list-style-type: none"> ・ドレンコックが開いている ・圧力計の故障 ・回転数の低下 ・空気漏れ ・安全弁の作動不良 ・消音器(フィルター)の汚れ 	<ul style="list-style-type: none"> ・ドレンコックを閉じる ・圧力計の交換 ・入力電圧の確認 ・漏れ箇所の修理 ・安全弁の調整または修理 ・フィルターのエレメント交換
異常音・振動	<ul style="list-style-type: none"> ・設置不良 ・締め付け部のゆるみ ・本体各部の摩耗 	<ul style="list-style-type: none"> ・設置(場所)の変更 ・増し締めをする ・消耗部品の交換

その他、原因不明の場合はお買求めの販売店にご相談ください。

13:保証

お買い上げ頂いた弊社商品を構成する部品に材料、又は製造上の不具合が発生した場合、この保証書に示す期間と条件に従ってこれを無償修理致します。
保証修理は、部品の交換あるいは補修により行います。尚、取外した部品は弊社の所有となります。

保証書

お買い上げの販売店へ本書をご記入の上ご相談下さい。

品名 型式	オイルレスエアーコンプレッサー PC-4001A シリアル NO ()	
ご購入日	年 月 日	保証期間: ご購入日より一年間
お客様	お名前	
	ご住所(〒) 電話番号() -	
販売店	住所・店名・電話番号() -	

上記欄に記入のない場合は無効となりますので必ずご確認ください。

- 保証期間内でも次のような場合は保証の対象外となります。
 - ① 使用上の誤り、保管上の不備による故障、損傷。
 - ② 不当な改造修理による故障、損傷。
 - ③ お買い上げ後の移動、落下、転倒による故障、損傷。
 - ④ 火災、地震、水害その他の天災地変、公害等による故障、損傷。
 - ⑤ 販売店名が無い場合又保証書のご提示がない場合。
- 本書は再発行いたしませんので、大切に保管して下さい。
- 本書は日本国内においてのみ有効です。



株式会社 **麻場**

本社/〒381-8530 長野市北長池 1443-2

TEL : 026-244-1317(代)

URL : <http://www.asaba-mfg.com>