

## 専用噴霧機(ジベレリン処理機)

## バッテリー式ジベレリン処理機

## ジベ★スター 葵 [aoi]

型式 BP-2Li-G



タンク容量

2ℓ

片手で散布制御が行える  
「手元スイッチ」付き

希望小売価格(税込)

37,400円

## ●液が飛び散りにくいカップ形状

噴射してもカップの外側に飛び散りにくい形状なので液の節約になります。

## ●3つのフィルタでゴミが詰まりづらい設計

カップ・余水ホース・吸水ストレーナの計3箇所にフィルタがついており、液を綺麗に保ちます。ノズルは工具を使わずに外せるので掃除が簡単に行えます。

## ●業界初!繰り返し使えてエコなバッテリー式

動力はバッテリー、ポンプはダイヤフラム式と静音性に優れているため作業中の騒音が気になりません。

バッテリーは互換性がある麻場のバッテリー式噴霧機でも使用できます。

電圧: 10.8V 容量: 1.5Ah



連続使用時間

約5時間

充電時間

約40分

## ●負担がかかりにくい背負バンドセット付属

背負+腰バンドで長時間作業でも身体に負担がかかりにくく疲労感が軽減されます。

## ●液が残りにくい吸水ストレーナ搭載!

傾けることで一箇所に液が集まり残液が少なくなる設計です。



## 仕様

型式	BP-2Li-G
質量	2.1kg
最高圧力	0.3MPa
寸法 (H×W×D)	260×320×175mm

## オプション

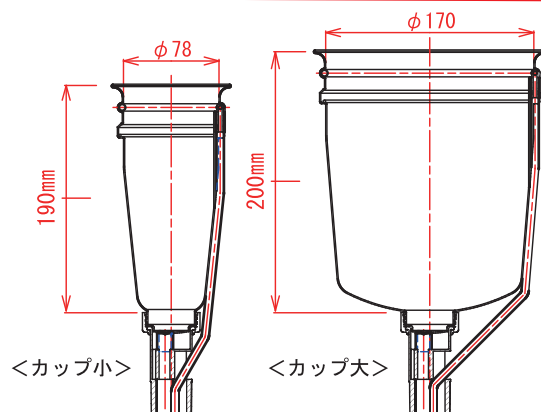
カップのオプションとして

- ①大カップセット(口径170mm)
- ②小カップセット(口径78mm)の2種類を用意。

品種や成長具合に合わせて、柔軟な対応ができます。

希望小売価格(税込)

カップ(大)一式・カップ(小)一式 各 11,000円

※上記の性能値は、当社テスト値であり、保証値ではありません。  
使用環境によりその値は変化します。

※仕様は製品改良のため予告なく変更することがあります。

製造元

ASB 株式会社 麻場

本社・工場

〒381-8530 長野市北長池1443-2

販売 / TEL 026(244)1317(代) FAX 026(241)3207

E-mail hanbai@asaba-mfg.co.jp

系統 / TEL 026(241)0206(代) FAX 026(259)0009

E-mail keitou-group@asaba-mfg.co.jp

http://www.asaba-mfg.com