

このたびは本製品をお買い上げいただきまして誠にありがとうございます。
とございます。

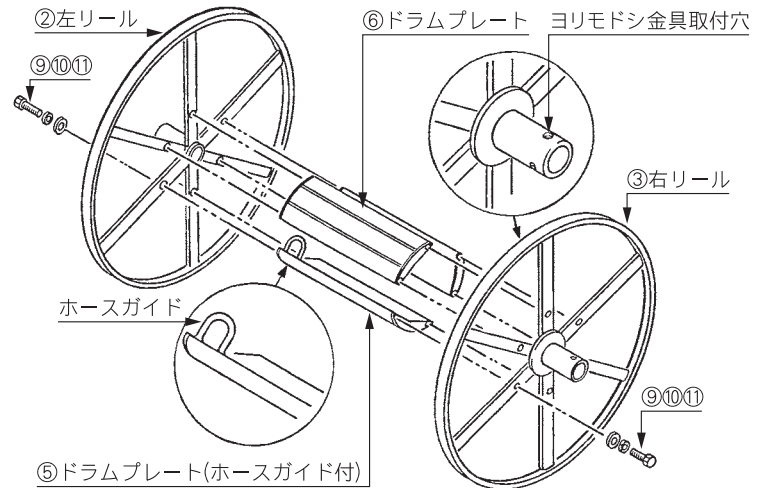
●使用上の注意事項

この製品は噴霧器用ホース(水道ホース)の巻取リールです。用途以外の使用はしないでください。本体はアルミニウム合金ですから、乱暴な取り扱いを避けて優しく丁寧に扱ってください。ご使用前に各部を点検し、ボルトの緩みや破損・変形等が無いことを確認してください。変形したアルミ材は曲げ直すと強度が著しく低下します。異常がある場合は使用せず販売店に相談し、新しいパーツに交換してからご使用ください。また、使用するホースの取扱説明書をよくお読みのうえ正しく安全にご使用ください。

●保管方法

使用後は付着した農薬をスポンジや柔らかい布等を使い水道水で洗い流し、よく乾燥させ直射日光の当たらない風通しの良い屋内に保管してください。保管する際は本製品の上や横から荷重が掛からないようにしてください。変形や破損の原因になります。

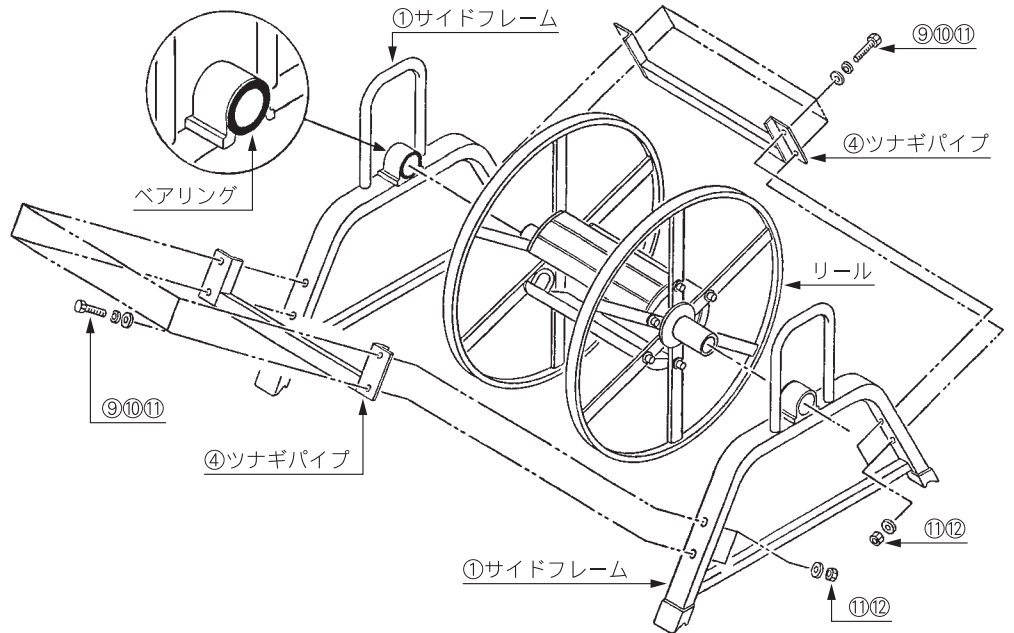
1 梱包されている部品の数を「部材一覧表」でご確認ください。



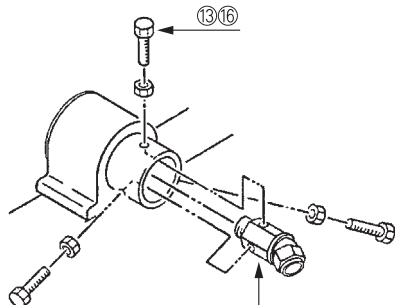
2 3枚のドラムプレート(ホースガイド付)を、左リールと右リールに取り付けます。ドラムプレート(ホースガイド付)は、ホースガイド側を、左リールに組付けてください。(ヨリモドシ金具取付穴のある、右リールと反対側にホースガイドが付く。)

部材一覧表

番号	部 品 名	数量
①	サイドフレーム	2個
②	左リール	1個
③	右リール	1個
④	ツナギパイプ	2個
⑤	ドラムプレート(ホースガイド付)	1枚
⑥	ドラムプレート(ホースガイド無)	2枚
⑦	ハンドルバー	1本
⑧	ヨリモドシ金具	1個
⑨	M8×35六角ボルト	20本
⑩	M8ばね座金	20枚
⑪	M8平座金	28枚
⑫	M8六角ナット	8個
⑬	M6×25六角ボルト	5本
⑭	M6ばね座金	2枚
⑮	M6平座金	2枚
⑯	M6六角ナット	3個



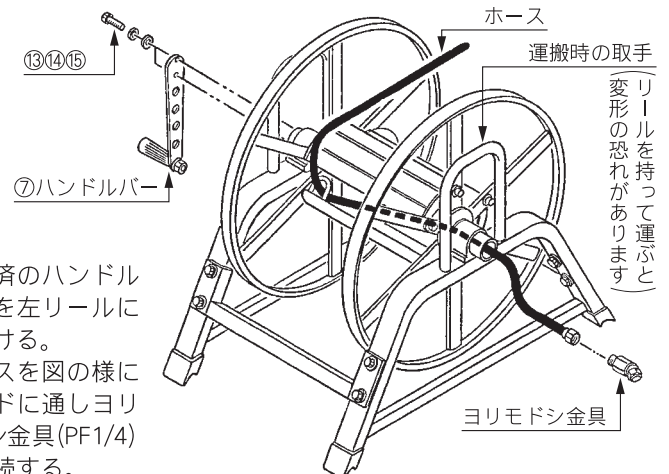
ヨリモドシ金具の取付け方法



⑧ヨリモドシ金具(PF1/4)
(ホースを接続しておく)

あらかじめ、ボルトの根元までナットを入れておき、3方向からヨリモドシ金具を均等に締め付けて、固定する。その後、ボルトがゆるまない様にナットを締めてロックする。

3 組立済のリールにサイドフレームを取り付ける。リールの両側に、サイドフレームのベアリング面から差し込みます。平らな床面等に置き、サイドフレームの4本の脚が接地する様、確認しながらツナギパイプを組付けてください。



4 組立済のハンドルバーを左リールに組付ける。ホースを図の様にガイドに通しヨリモドシ金具(PF1/4)と接続する。

運搬時の取手
リールを持って運ぶと
変形の恐れがあります