

パーツリスト

製品名 除草噴口 除草剤飛散防止カバー付 ALV-5

型式 動力用/人力用

仕向先 株式会社 麻場

	ブロック名	頁	版数
1.	動力用	1/2	1.2
2.	人力用	2/2	1.2
3.			
4.			
5.			
6.			
7.			

型式分類	製品コード
動力用	450124100
人力用	450124200

サービスセンター発行	
登録番号	218-024

	登録年月日
初版	2021/01/13
2	
3	
4	
5	

構成

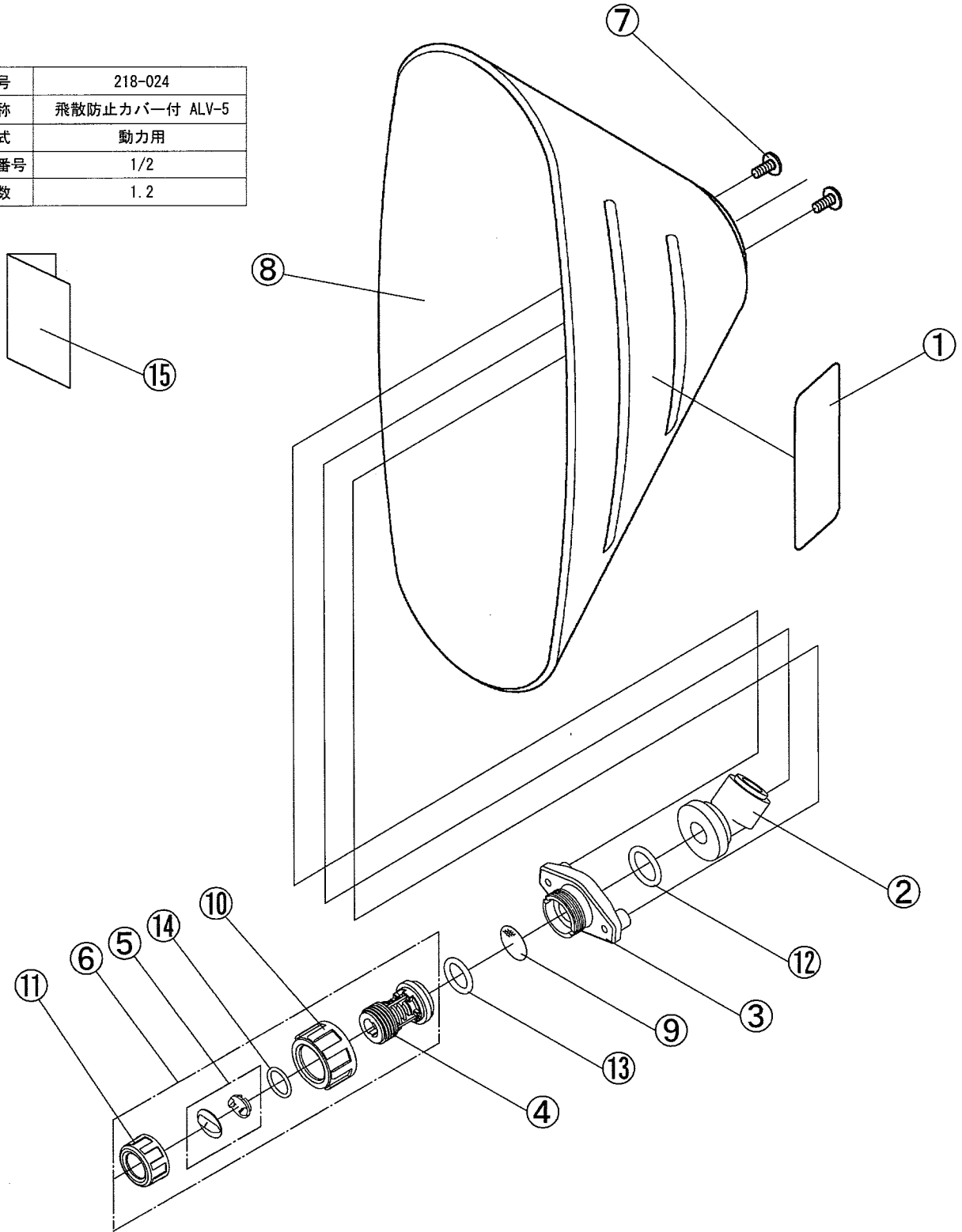
除草噴口 除草剤飛散防止カバー付 ALV-5

動力用/人力用

218-024-動力用-1/2

版数：1.2

登録番号	218-024
製品名称	飛散防止カバー付 ALV-5
型式	動力用
ブロック番号	1/2
版数	1.2



除草噴口 除草剤飛散防止カバー付 ALV-5

動力用/人力用

218-024-人力用-2/2

版数：1.2

登録番号	218-024
製品名称	飛散防止カバー付 ALV-5
型式	人力用
ブロック番号	2/2
版数	1.2

