

# パーツリスト

製品名 蓄圧式噴霧機 除草剤専用

型式 HPS-3040W

仕向先 株式会社 麻場

	ブロック名	頁	版数
1.	分解図	1/1	1.0
2.			
3.			
4.			
5.			
6.			
7.			

型式分類	製品コード
HPS-3040W	450120740

サービスセンター発行	
登録番号	500-022

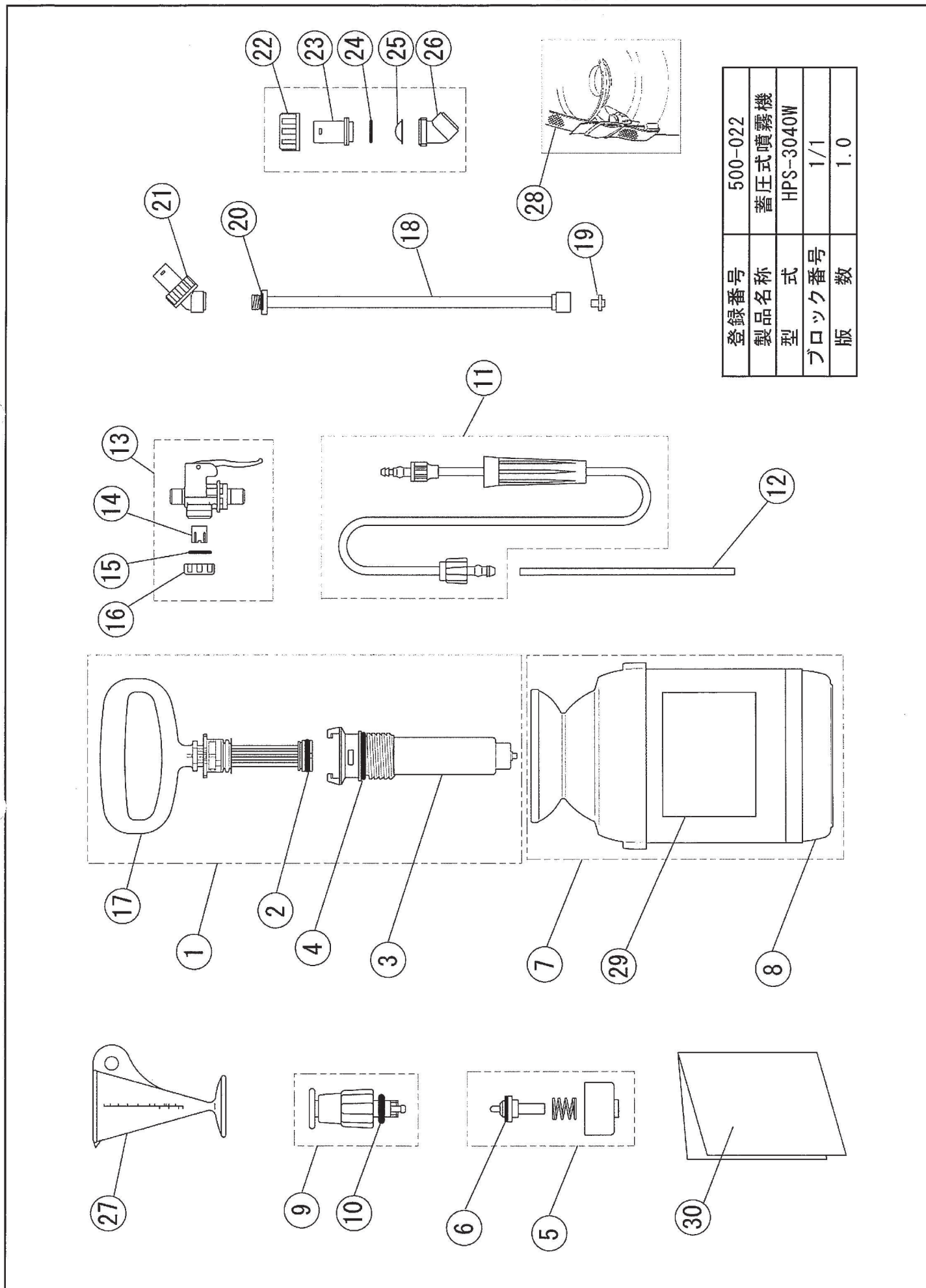
	登録年月日
初版	2021/05/28
2	
3	
4	
5	

# 構成

蓄圧式噴霧機 除草剤専用  
HPS-3040W

500-022-分解図-1/1

版数：1.0



登録番号	500-022
製品名称	蓄圧式噴霧機
型式	HPS-3040W
ブロック番号	1/1
版数	1.0

