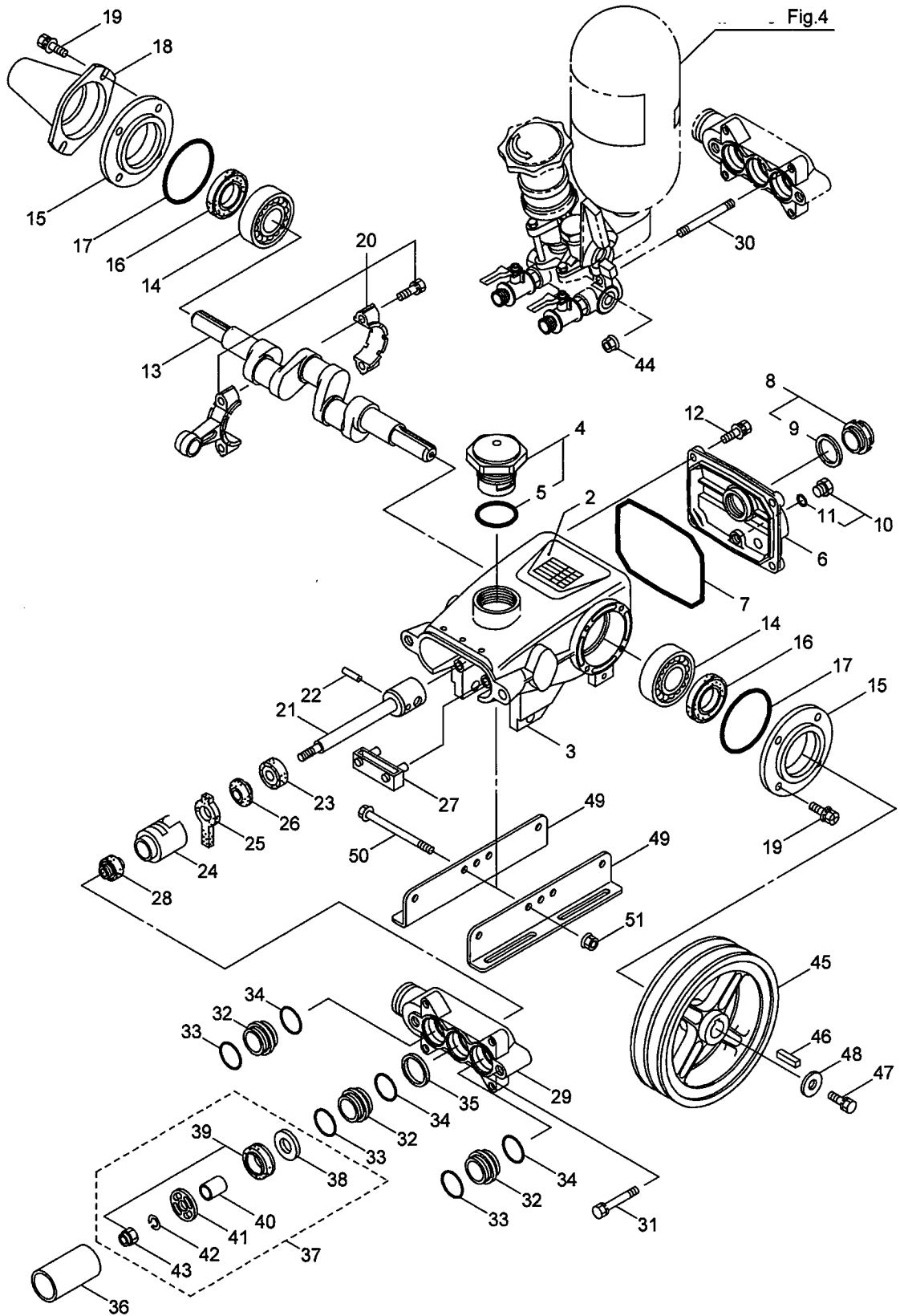


2. AF-43-S
クランクケース、キュウスイベン



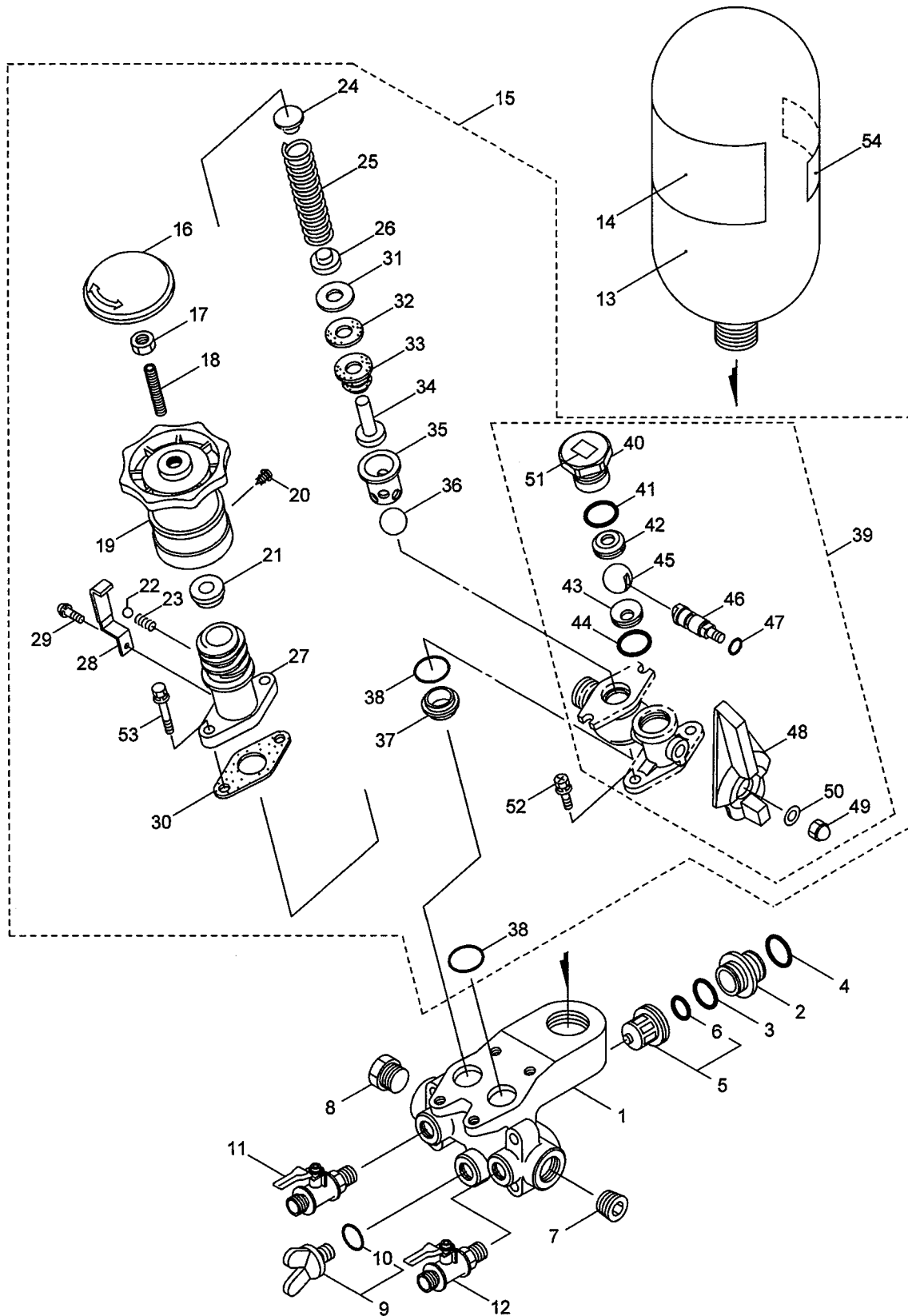
523299-02

| 記号 | 頁No | 番号 | 部品番号 | 代替コード | 部品名称 | 個数 | 単位販売 | 規格 | 備考 | 小売価格 (税抜) | メーカー コード |
|----|-----|----|--------|--------|---|----|------|--------------------------------|--------------------------------|--------------|-------------|
| | 2 | 1 | | | | 1 | | | | | |
| | 2 | 2 | | | ネームプレート | 1 | | | | | |
| | 2 | 3 | 130501 | | クランクケース | 1 | | サイドゲージナシ | | | |
| | 2 | 4 | 091264 | | チュウユコウフタマトメ | 1 | | W35.85 | 57ｸﾞﾑ W35.85 | | |
| | 2 | 5 | 014177 | | オリング P35 | 1 | | P35 1ｼｬA | P35 1ｼｬA | | |
| | 2 | 6 | 130444 | | クランクケースフタ | 1 | | P/N122053 | P/N122053 | | |
| | 2 | 7 | 048773 | | オリング | 1 | | 119X96X2.0 | 119X96X2.0 | | |
| | 2 | 8 | 092241 | | オイルゲージマトメ | 1 | | | 97ｸﾞﾑ | | |
| | 2 | 9 | 044428 | | ゴムマルパツキン 2 5X34X2 | 1 | 5 | 25X34XT2 | 25X34XT2 | | |
| | 2 | 10 | 091376 | | プラグマトメ | 1 | | G1/4 | 117ｸﾞﾑ G1/4 | | |
| | 2 | 11 | 023170 | | オリング P12.5 | 1 | 5 | P12.5 | P12.5 | | |
| | 2 | 12 | 125824 | | 6カクホルト(+) SW | 4 | 5 | M6X16(SMK) | M6X16 | | |
| | 2 | 13 | 044273 | | クランクジク | 1 | | ソサ [*] 1105193,1 8 | | | |
| | 2 | 14 | 014480 | | ベアリング | 2 | | #6305 | #6305 | | |
| | 2 | 15 | 130468 | | オイルシールケース | 2 | | P/N043745 | | | |
| | 2 | 16 | 043222 | | オイルシール | 2 | | D25356 | D25356 | | |
| | 2 | 17 | 043343 | | オリング | 2 | | 61.8X1.8 | 61.8X1.8 | | |
| | 2 | 18 | 109692 | 118672 | プロテクタ | 1 | | | | | |
| | 2 | 19 | 125824 | | 6カクホルト(+) SW | 8 | 5 | M6X16(SMK) | M6X16 | | |
| | 2 | 20 | 048737 | | コンロツクミタテ | 3 | | | | | |
| | 2 | 21 | 120948 | | ピストンボウマトメ | 3 | | | | | |
| | 2 | 22 | 043351 | | ピストンピン | 3 | | 11X28.5 | 11X28.5 | | |
| | 2 | 23 | 044285 | | オイルシール | 3 | | S10.5 34 7 | S10.5 34 7 | | |
| | 2 | 24 | 043530 | | シールパツキンオサ E | 3 | 5 | | | | |
| | 2 | 25 | 043532 | | フェルトパツキン | 3 | 5 | | | | |
| | 2 | 26 | 026853 | | フリキリパツキン | 3 | 5 | | | | |
| | 2 | 27 | 043355 | | オイルパン | 1 | | | | | |
| | 2 | 28 | 100015 | | シールパツキン | 3 | | | | | |
| | 2 | 29 | 103952 | | シリンダ [*] モトカナグ | 1 | | | | | |
| | 2 | 30 | 130493 | | ウエコミホルト | 4 | | M8X117X11X 18 | M8X117X11X 18 | | |
| | 2 | 31 | 128353 | | 6カクホルトSW | 2 | | M10X50X26 | M10X50X26 | | |
| | 2 | 32 | 130539 | | パイプウケカナグ | 3 | | | | | |
| | 2 | 33 | 027536 | | オリング 27.2X2. 65 | 3 | 5 | 27.2X2.65 | | | |
| | 2 | 34 | 043781 | | オリング | 3 | 5 | 24.2X2.3 | | | |
| | 2 | 35 | 011261 | | ファイマルパツキ ン 28.5X32XT 0.5 | 1 | 5 | 28.5X32XT0.5 | 28.5X32XT0. 5 | | |
| | 2 | 36 | 107992 | | シリンダ [*] パイプ | 3 | | 32X35.5X56 [≒] ゾナシ | 32X35.5X56 [≒] ゾナシ | | |
| | 2 | 37 | 632584 | | A [*] ロツク | 3 | | | 38~437ｸﾞﾑ | | |
| | 2 | 38 | 027944 | | キュウスイ [*] ベンサ [*] 7 X28X3.8 | 3 | | 7X28XT3.8 | 7X28XT3.8 | | |
| | 2 | 39 | 632587 | | ピストンパツキンセツ ト | 3 | | | 437ｸﾞﾑ | | |
| | 2 | 40 | 027796 | | キュウスイ [*] ベンカ [*] ラ [*] 7X10X11.5 | 3 | | 7X10X11.5 | 7X10X11.5 | | |

| | | | | | | | | | | |
|--|---|----|--------|-------------------------|---|---|------------------|------------------|--|--|
| | 2 | 41 | 027947 | キユウスイヘンストツ バ | 3 | | 7X26X3 | 7X26X3 | | |
| | 2 | 42 | 015850 | ハネザガネ | 3 | 5 | M7 2コウ | M7 | | |
| | 2 | 43 | 115598 | ナイロンナツト | 3 | | M7 | M7 | | |
| | 2 | 44 | 126201 | セレイツキフランジ ナツト | 4 | 5 | M8 | M8 | | |
| | 2 | 45 | 108333 | Vプーリ | 1 | | | | | |
| | 2 | 46 | 101814 | ヘイコウキー 6X6X 27 リヨウカク | 1 | | 6X6X27 リヨウカ ク | 6X6X27 リヨウカ ク | | |
| | 2 | 47 | 126258 | 6カクホルトSW | 1 | 5 | M8X20 | M8X20 | | |
| | 2 | 48 | 126198 | ヒラザガネ | 1 | 5 | 8.5X30XT3.2 | 8.5X30XT3.2 | | |
| | 2 | 49 | 117633 | レール | 2 | | | | | |
| | 2 | 50 | 126200 | 6カクホルト | 2 | | M8X115X30 | M8X115X30 | | |
| | 2 | 51 | 126201 | セレイツキフランジ ナツト | 2 | 5 | M8 | M8 | | |

4. AF-43-S

チョウアツベン、ハキダシベン



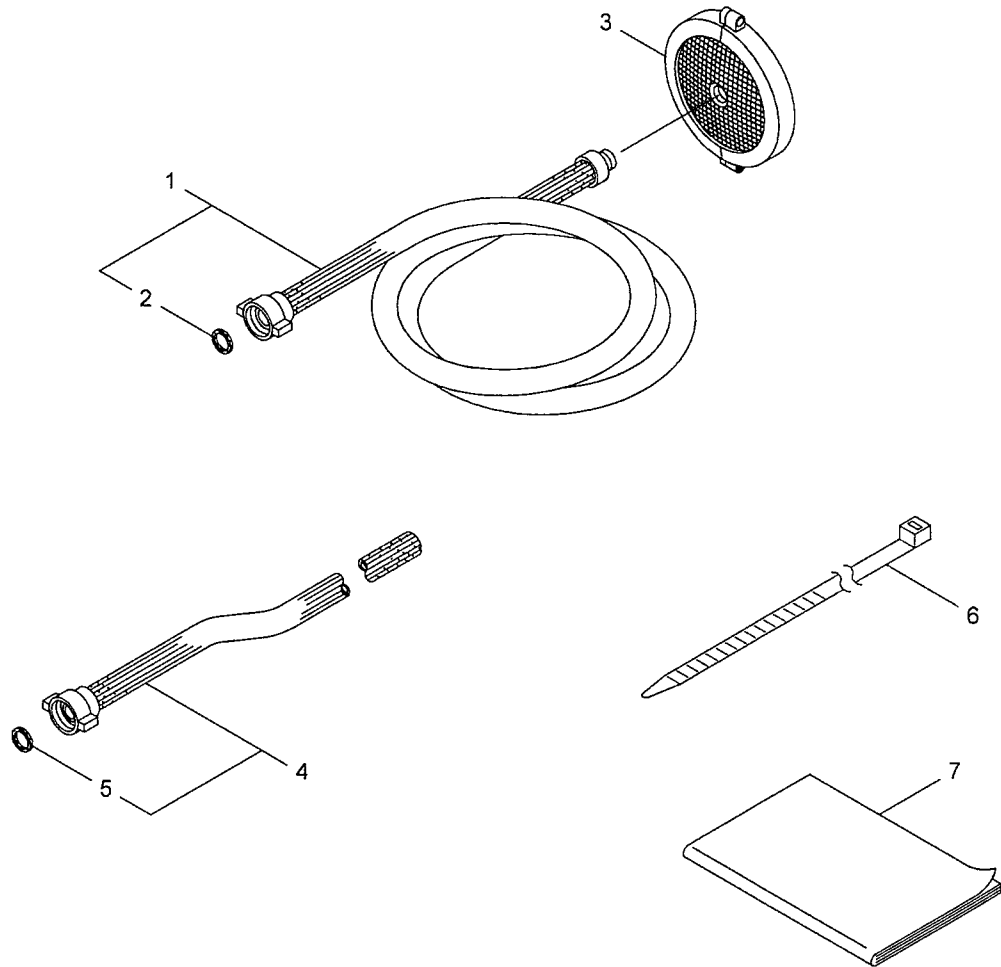
523299-04

| 記号 | 頁No | 番号 | 部品番号 | 代替コード | 部品名称 | 個数 | 単位販売 | 規格 | 備考 | 小売価格 (税抜) | メーカー コード |
|----|-----|----|--------|--------|----------------|----|------|----------------|----------------|--------------|-------------|
| | 4 | 1 | 120952 | | シリンダサキカナグ | 1 | | | | | |
| | 4 | 2 | 130539 | | パイプウケカナグ | 3 | | | | | |
| | 4 | 3 | 043781 | | オリング | 3 | 5 | 24.2X2.3 | 24.2X2.3 | | |
| | 4 | 4 | 027536 | | オリング 27.2X2.65 | 3 | 5 | 27.2X2.65 | 27.2X2.65 | | |
| | 4 | 5 | 121218 | | ヘンクミタテ | 3 | | | 67クム | | |
| | 4 | 6 | 043793 | | ゴムマルハツキン | 3 | 5 | 25.8X28.5X1.1 | 25.8X28.5X1.1 | | |
| | 4 | 7 | 130470 | | 6カクアツキテーハネジプラグ | 1 | | R3/4 1シュ | R3/4 1シュ | | |
| | 4 | 8 | 108399 | | プラグ | 1 | | R3/4 | R3/4 | | |
| | 4 | 9 | 811243 | 632737 | プラグセット | 1 | | | 107クム G1/4 | | |
| | 4 | 10 | 023170 | | オリング P12.5 | 1 | 5 | P12.5 | P12.5 | | |
| | 4 | 11 | 120834 | | ホールコック | 1 | | G1/4XR1/4 NI | G1/4XR1/4 | | |
| | 4 | 12 | 120835 | | ホールコック | 1 | | G3/8XR3/8 NI | G3/8XR3/8 | | |
| | 4 | 13 | 130548 | | クウキシツクミタテ | 1 | | | | | |
| | 4 | 14 | 130513 | | ハリマーク | 1 | | アルティフロー | アルティフロー | | |
| | 4 | 15 | 130471 | 818545 | チヨウアツヘンクミタテ | 1 | | | 16~537クム | | |
| | 4 | 16 | 130472 | | キャツブ | 1 | | アオミドリ | アオミドリ | | |
| | 4 | 17 | 126195 | | コガタ6カクナツト | 1 | 5 | M10 3シュ | M10 | | |
| | 4 | 18 | 120913 | | 6カクアツキトメネジ | 1 | | M10X35 マルサキ | M10X35 マルサキ | | |
| | 4 | 19 | 130473 | | ニキリ | 1 | | アオミドリ 4MPA | アオミドリ | | |
| | 4 | 20 | 089899 | | タツピンネジ(+) | 1 | 10 | M4X13 ナヘ2シュ | M4X13 | | |
| | 4 | 21 | 121081 | | スパーサ | 1 | | | | | |
| | 4 | 22 | 011495 | | ヘンダマ 1/4 | 1 | 5 | 1/4 | 1/4 | | |
| | 4 | 23 | 121221 | | アツシユクコイルハネ | 1 | 5 | 0.9-8L | 0.9-8L | | |
| | 4 | 24 | 108402 | | ハネザ | 1 | | | | | |
| | 4 | 25 | 120917 | | アツシユクコイルハネ | 1 | | 4.5-79 | 4.5-79 | | |
| | 4 | 26 | 120918 | | ハネシタ | 1 | | | | | |
| | 4 | 27 | 120919 | | ハネツツ | 1 | | | | | |
| | 4 | 28 | 121079 | | プレートマトメ | 1 | | | | | |
| | 4 | 29 | 092100 | | ナヘコネジ(+) SW | 1 | 10 | M4X6 | M4X6 | | |
| | 4 | 30 | 122734 | | ハツキン | 1 | 5 | T0.5 | T0.5 | | |
| | 4 | 31 | 120925 | | ザガネ | 1 | 5 | 11X30XT0.5 | 11X30XT0.5 | | |
| | 4 | 32 | 120926 | | チヨウアツヘンローハツキン | 1 | 5 | | | | |
| | 4 | 33 | 120927 | | チヨウアツヘンローズ | 1 | | | | | |
| | 4 | 34 | 124191 | | チヨウアツヘンホウ | 1 | | | | | |
| | 4 | 35 | 124190 | | チヨウアツヘンサツク | 1 | | | | | |
| | 4 | 36 | 120931 | | ヘンダマ | 1 | | 22.225 (3E7/8) | 22.225 (3E7/8) | | |
| | 4 | 37 | 120932 | | チヨウアツヘンザ | 1 | | | | | |
| | 4 | 38 | 020285 | | オリング P24 | 2 | 5 | P24 | P24 | | |
| | 4 | 39 | 121015 | | ホデイクミタテ | 1 | | | 40~517クム | | |
| | 4 | 40 | 120933 | | ホールオサエ | 1 | | | | | |
| | 4 | 41 | 013975 | | オリング S24 | 1 | 5 | S24 | S24 | | |

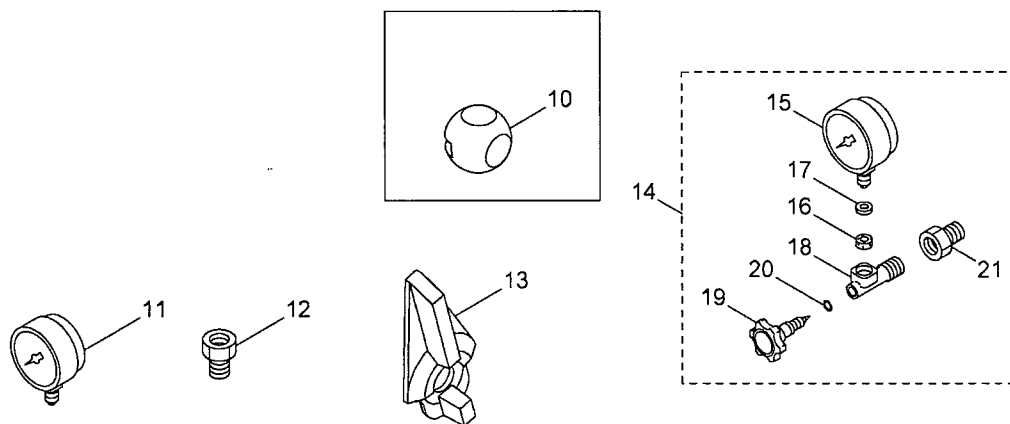
| | | | | | | | | | | | |
|--|---|----|--------|--|----------------------|---|----|-------------------|----------|--|--|
| | 4 | 42 | 121692 | | ハルブシート | 1 | | | | | |
| | 4 | 43 | 121693 | | ハルブシート | 1 | | | | | |
| | 4 | 44 | 013970 | | リング | 1 | 5 | S18 | S18 | | |
| | 4 | 45 | 120934 | | ホールハルブ | 1 | | | | | |
| | 4 | 46 | 120935 | | ホールマワシ | 1 | | | | | |
| | 4 | 47 | 025300 | | リング | 1 | 5 | S6 | S6 | | |
| | 4 | 48 | 121007 | | ハンドル | 1 | | アカ | アカ | | |
| | 4 | 49 | 100166 | | 6カクアクロナツ | 1 | 10 | M5 3カタ | M5 | | |
| | 4 | 50 | 012487 | | ヒラサガネ M5 コ カタマル | 1 | 10 | M5 コカタマル | M5 | | |
| | 4 | 51 | 108355 | | ハリマーク | 1 | | ヤジルシ | ヤジルシ | | |
| | 4 | 52 | 125753 | | 6カクホルト(+) W SW | 2 | | M8X25(SMK) | M8X25 | | |
| | 4 | 53 | 120937 | | 6カクホルトWSW | 2 | | M8X70X30(S MK) | M8X70X30 | | |
| | 4 | 54 | 121074 | | ハリマーク | 1 | | | | | |

8. AF-43-S フゾクヒン、オプション

フゾクヒン



オプション



523299-08

| 記号 | 頁No | 番号 | 部品番号 | 代替コード | 部品名称 | 個数 | 単位販売 | 規格 | 備考 | 小売価格 (税抜) | メーカー コード |
|----|-----|----|--------|-------|---------------------|----|------|-----------------|---------------|--------------|-------------|
| | 8 | 1 | 108450 | | キウスイホースマトメ | 1 | | 25X3.6M | 277cm 25X3.6M | | |
| | 8 | 2 | 103687 | | ゴムマルハツキン | 1 | 5 | 23.5X30XT2 | | | |
| | 8 | 3 | 122017 | | キウスイストレナクミタテ | 1 | | | | | |
| | 8 | 4 | 108452 | | ハイスホースマトメ | 1 | | 19X3.6M | 577cm 19X3.6M | | |
| | 8 | 5 | 103686 | | ゴムマルハツキン | 1 | 5 | 18.5X24XT2 | | | |
| | 8 | 6 | 107107 | | バンド | 1 | | DSR-300ST | | | |
| | 8 | 7 | | | トリアツカイセツメイシヨ | 1 | | | | | |
| | 8 | 10 | 124192 | | ホールバルブ | 1 | | 19 | | | |
| | 8 | 11 | 120848 | | アツリヨクケイ | 1 | | PAGT1/4 50X10MP | | | |
| | 8 | 12 | 534268 | | ブツシュ | 1 | | PT3/4XPT1/4 | | | |
| | 8 | 13 | 130524 | | ハンドル | 1 | | アカ | | | |
| | 8 | 14 | 121431 | | アツリヨクケイクミタテ | 1 | | | 15~217cm | | |
| | 8 | 15 | 121444 | | アツリヨクケイ | 1 | | 50-MAX5-RE D4 | | | |
| | 8 | 16 | 011241 | | ファイマルハツキン 5X11XT1.5 | 1 | 5 | 5.1X11X1.5T | | | |
| | 8 | 17 | 015453 | | ヒラザガネ 5X11XT0.5 | 3 | 5 | 5X11XT0.5 | | | |
| | 8 | 18 | 148002 | | アツリヨクケイハホウカナグ | 1 | | PT1/4-PF1/4 | | | |
| | 8 | 19 | 027441 | | ニードルペンツマミ アカ5R4/14 | 1 | | | | | |
| | 8 | 20 | 011341 | | オリンピック 3X2 | 1 | 5 | 3X2 | | | |
| | 8 | 21 | 534268 | | ブツシュ | 1 | | PT3/4XPT1/4 | | | |