

ホース・巻取機シリーズ

ホース径や長さの種類が豊富なため
作業内容に適したものを選べます。



作業に合わせて長さが選べる!

スプレーホース SPRAY HOSE

中圧タイプ
(耐圧:~3.5MPa)

高圧タイプ
(耐圧:~5.0MPa)



製品コード	450044540	H110009	H110010	H110020	H110030	H110040	H110231
ホース径	Φ8.5mm						巻取機用ホースΦ8.5
全長	×3m	×10m	×20m	×30m	×50m	×100m	×3m(金具付)
取付ネジ	G1/4						G1/4
梱包単位	10	4	3	2	1	1	10
希望小売価格(税込)	オープン価格						
備考	台紙付・金具付		金具付			バラ包装	

金具がホースから外れないから安心安全!

ホースバンドスチール HOSE BAND STILL



製品コード	品名	適用ホース径	梱包単位	希望小売価格(税込)	備考	
BB00000	000	9~13mm	10	オープン価格		
BB01M00	M00	13~16mm				[450016290]プリスターパック入/[R100700]台紙付100個
BB01000	00	13~19mm				
BB01100	0	16~22mm				
BB0110X	0X	19~25mm				
BB0111A	1A	22~29mm				
BB01110	1	25~35mm				
BB0111X	1X	28~41mm				
BB0112A	2A	31~48mm				
BB01120	2	38~54mm				
BB0112X	2X	44~60mm				
BB01130	3	50~70mm				
BB0113X	3X	60~80mm				
BB01140	4	70~90mm				

しっかり加締めて安全作業!

カシメキャップ CAULKING CAP



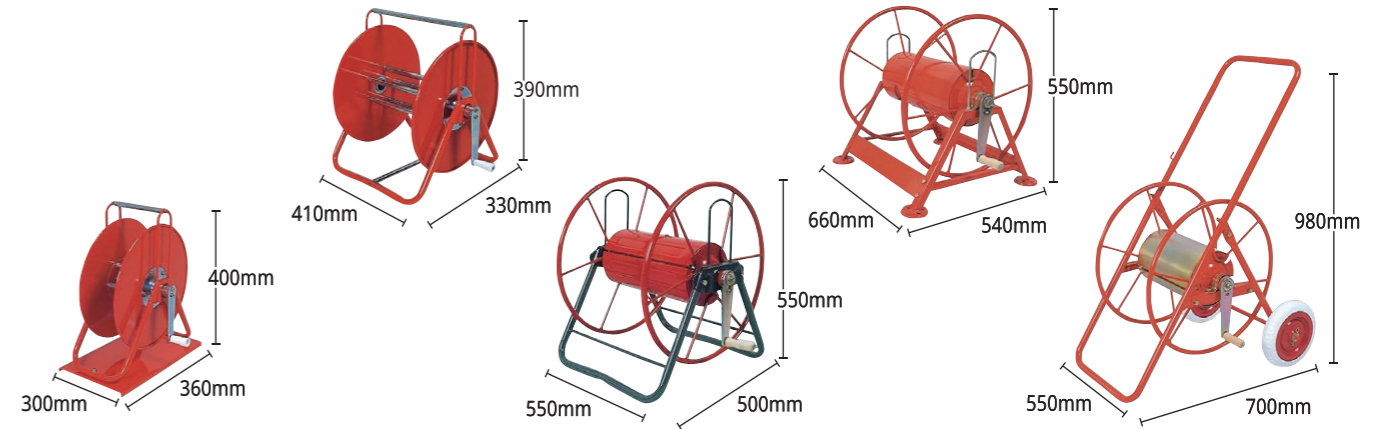
製品コード	S300658	S300660	S300670	S300680	S300683
品名	ホースかしめ用キャップ				
適用ホース径	Φ7.5	Φ8.5	Φ10	Φ13	Φ16
希望小売価格(税込)	オープン価格				

鉄製からアルミ製、散水ホース用から灌水ホース用まで作業形態・面積によって選べます!

ホース巻取機 HOSE ROLLER

材質

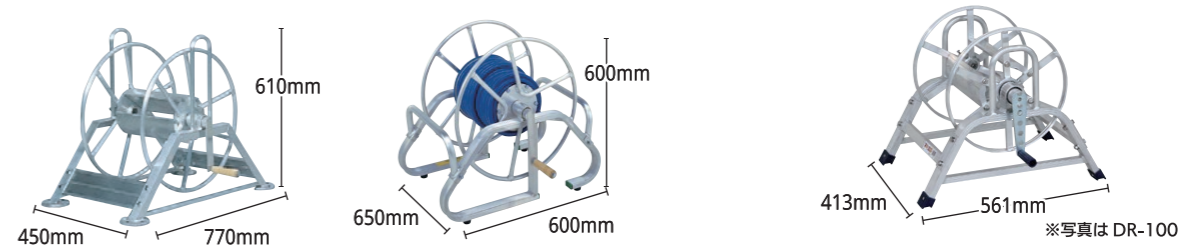
鉄製



製品コード	450031510	450042240	450031490	450031460	450031470
型式	小型〈板付〉	小型	P-1 8.5型	STH13型	車輪付
質量	3.4kg	3.3kg	8kg	10.4kg	14.6kg
適用ホース	G1/4				
ホース取り口	Φ8.5mm×20m	Φ8.5mm×50m	Φ8.5mm×150m	Φ13mm×100m	Φ8.5mm×150m
希望小売価格(税込)	¥11,000	¥9,570	¥11,880	¥18,480	¥16,500

材質

アルミ製



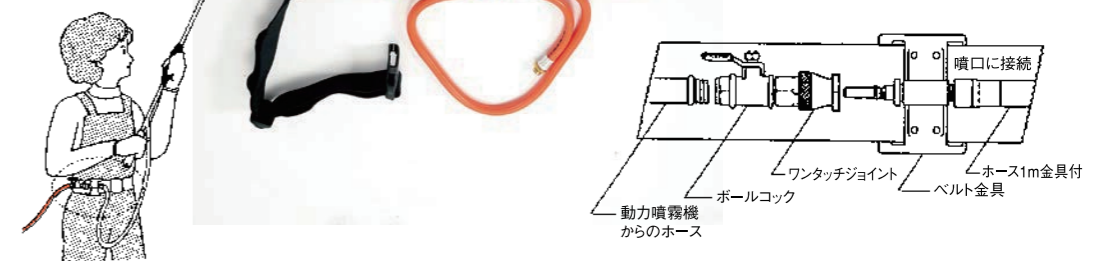
製品コード	S220355	S220351	S230330	S230310
型式	ALM-1B	MA-5B	DR-50	DR-100
質量	G1/4	6.5kg	5.2kg	5.4kg
適用ホース	7.7kg	G1/4	G1/4	G1/4
ホース取り口	Φ8.5mm×150m	Φ8.5mm×150m	Φ8.5mm×50m	Φ8.5mm×100m
希望小売価格(税込)	¥20,460	¥33,880	¥20,680	¥21,120
備考	<ul style="list-style-type: none"> 軽量で耐久性のあるアルミ製。 しっかりとした土台で安定性があります。 	<ul style="list-style-type: none"> 荷台に取付可能なラック式。 持ち運びできる取っ手付です。 	フレームはアルミ製、ボルトはステンレスのため 農業などによる腐食にも強く頑丈です。	

ホースを引く負担が軽減!

ホース受けベルト HOSE HOLDING BELT

取付ネジ
G1/4

- 腰でホースを引くため、腕が疲れにくい仕組みです。
- ワンタッチでホースを接続出来ます。
- ベルトは水に濡れてもよれません。



製品コード	品名	質量	梱包単位	希望小売価格(税込)	備考
450033670	ホース受けベルト	1.1kg	10	¥9,438	