

パーツリスト

製品名 バッテリ式ジベ処理機

型式 BP-2Li-G(2022)

仕向先 株式会社 麻場

	ブロック名	頁	版数
1.	本体部	1/3	1.2
2.	本体部	2/3	1.2
3.	本体部	3/3	1.2
4.	カップ部・付属品	1/1	1.0
5.	オプション	1/1	1.0
6.			
7.			

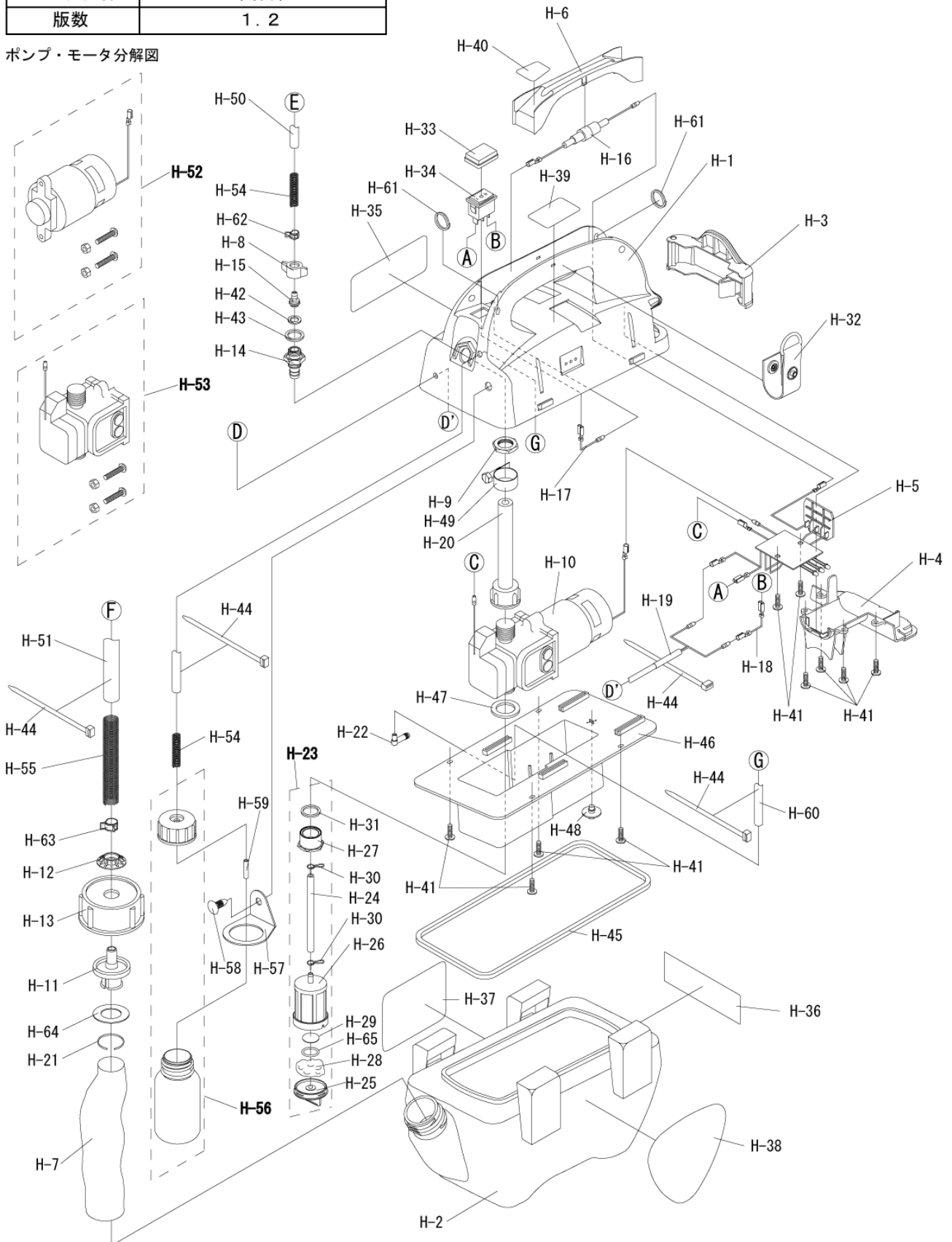
型式分類	製品コード	備考
BP-2Li-G(2022)	450125560	

サービスセンター発行	
登録番号	543-133

	登録年月日
初版	2022/04/07
2	
3	
4	
5	

登録番号	543-133
製品名	バッテリー式ジベ処理機
型式	BP-2Li-G(2022)
ブロック名	本体部
版数	1.2

ポンプ・モータ分解図



構成

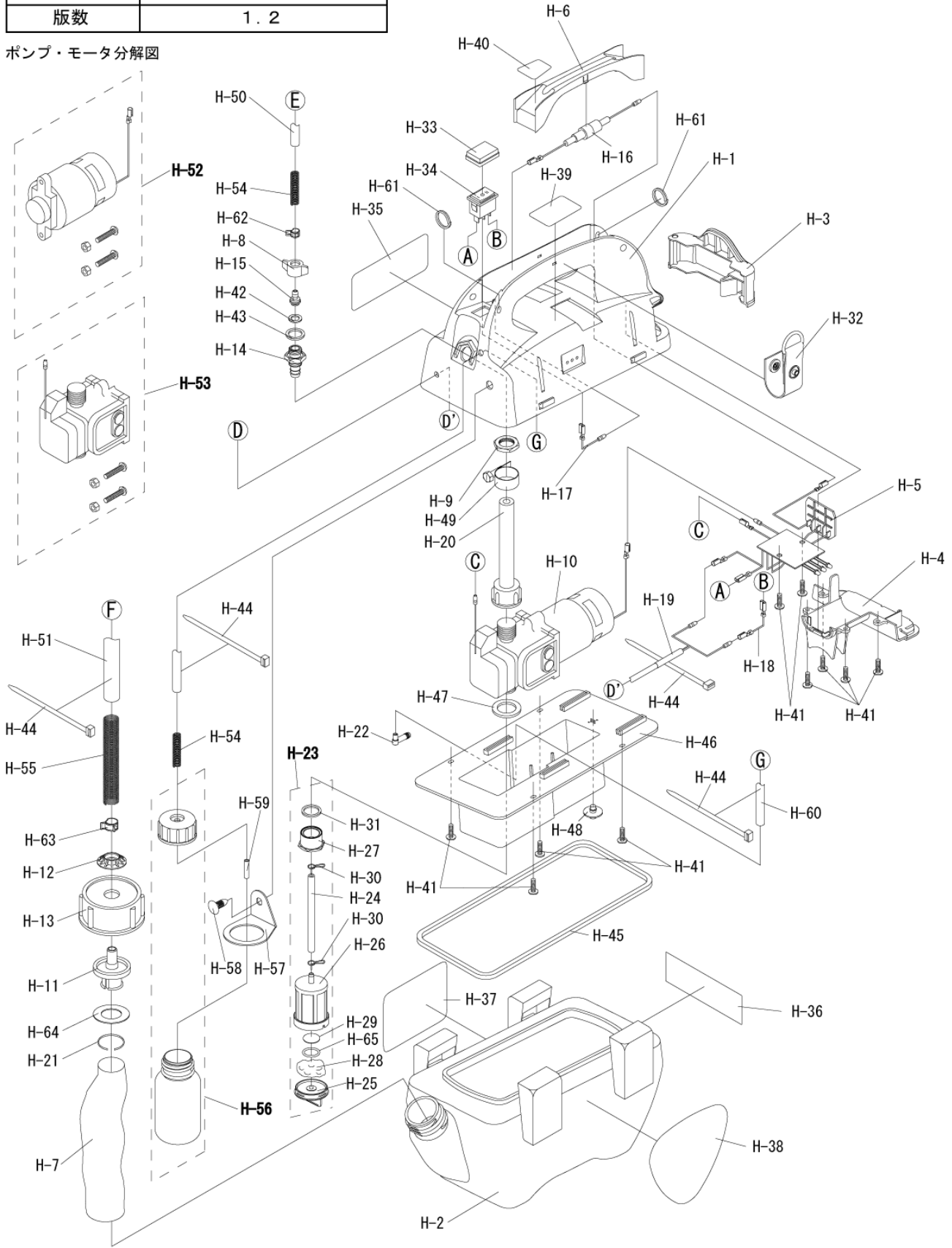
バッテリー式ジベ処理機
BP-2Li-G(2022)

543-133-本体部-2/3

版数：1.2

登録番号	543-133
製品名	バッテリー式ジベ処理機
型式	BP-2Li-G(2022)
ブロック名	本体部
版数	1.2

ポンプ・モータ分解図



部品リスト

バッテリー式ジベ処理機
BP-2Li-G (2022)

543-133-本体部-2/3

版数：1.2

記号	部品コード	部品名称/その他	使用数	代替コード	備考	区分
H-31	800019120	ビニールPK 22.0*17.5*2.0	1			
H-32	401058110	Dリングバンド	1			
H-33	520008040	スイッチカバー	1			
H-34	520008060	ロッカスイッチ	1			
H-35	689079500	注意ラベル1	1			
H-36	692008710	薬液投入上限ラベル	1			
H-37	689079800	危険・警告・注意ラベル	1			
H-38	692008470	ネームラベル	1			
H-39	692008500	バッテリー残量表示ラベル	1			
H-40	692008520	スイッチラベル	1			
H-41	712030460	十字穴付タッピンネジトラス 3.5*12	10			
H-42	800001320	ビニールPK 11.0*7.0*1.5	1			
H-43	800001420	ビニールPK 15.5*11.5*1.5	1			
H-44	872000160	インシュロックタイ	4			
H-45	894010320	ポンプユニットPK	1			
H-46	894010510	ポンプホルダ	1			
H-47	894010520	ポンプPK 24.0*16.0*2.0	1			
H-48	894010530	ブリーザ弁	1			
H-49	894065130	ホースバンド	1			
H-50	827004030	吐出ホース 4*7*1430	1			
H-51	827009030	リターンホース 9*13*1200	1			
H-52	894010550	モータASSY (固定ネジ付き)	1			
H-53	894010540	ポンプASSY (固定ネジ付き)	1			
H-54	400806510	スプリング	2			
H-55	401057810	余水元折れ防止スプリング	1			
H-56	401057910	補助ボトル	1			
H-57	401058010	補助ボトルホルダ	1			
H-58	400507610	クリップ	1			
H-59	832003400	ソフトナイロンチューブ 4.76*3.48*20	1			
H-60	827004070	エア抜きホース 4*7*260	1			

構成

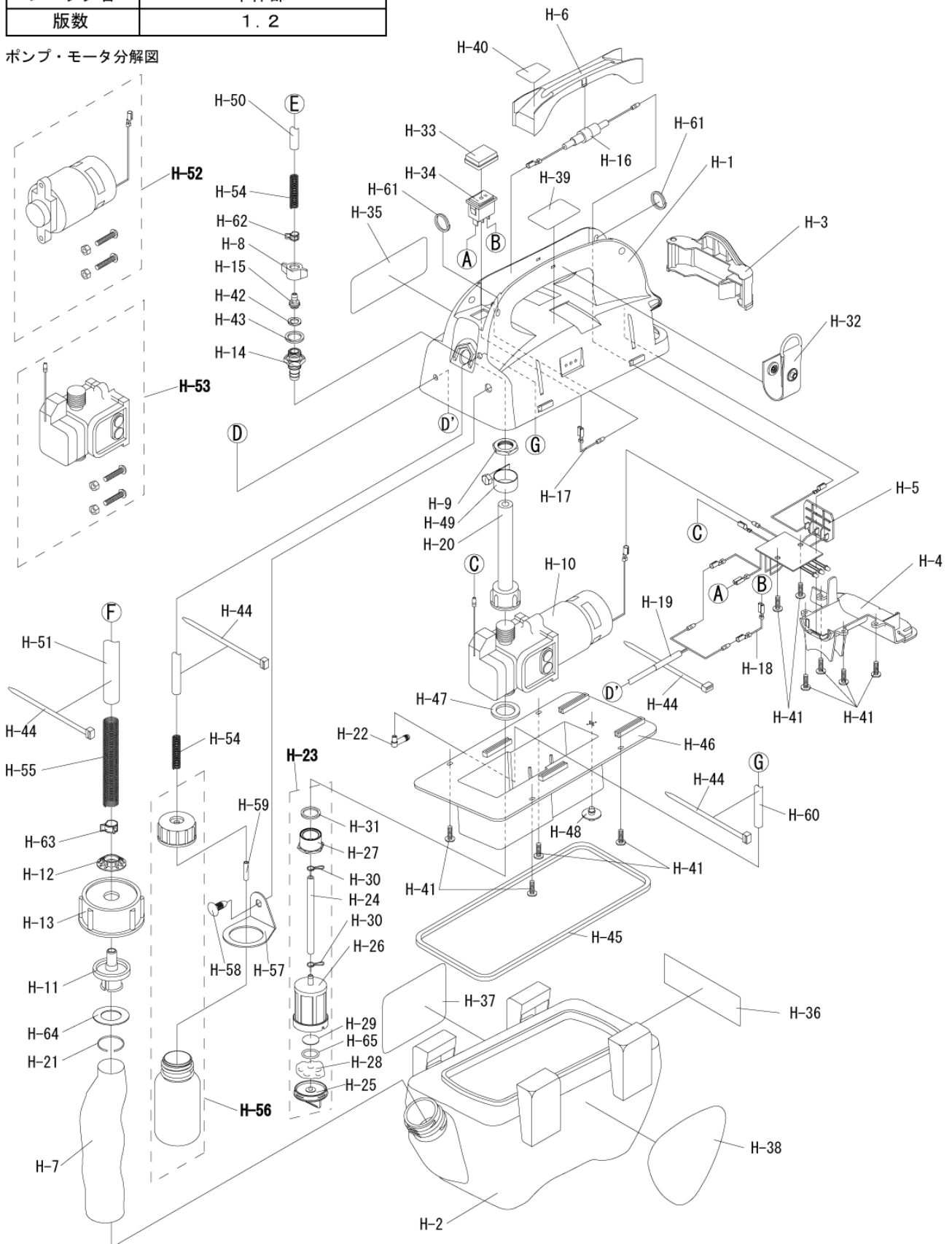
バッテリー式ジベ処理機
BP-2Li-G(2022)

543-133-本体部-3/3

版数：1.2

登録番号	543-133
製品名	バッテリー式ジベ処理機
型式	BP-2Li-G(2022)
ブロック名	本体部
版数	1.2

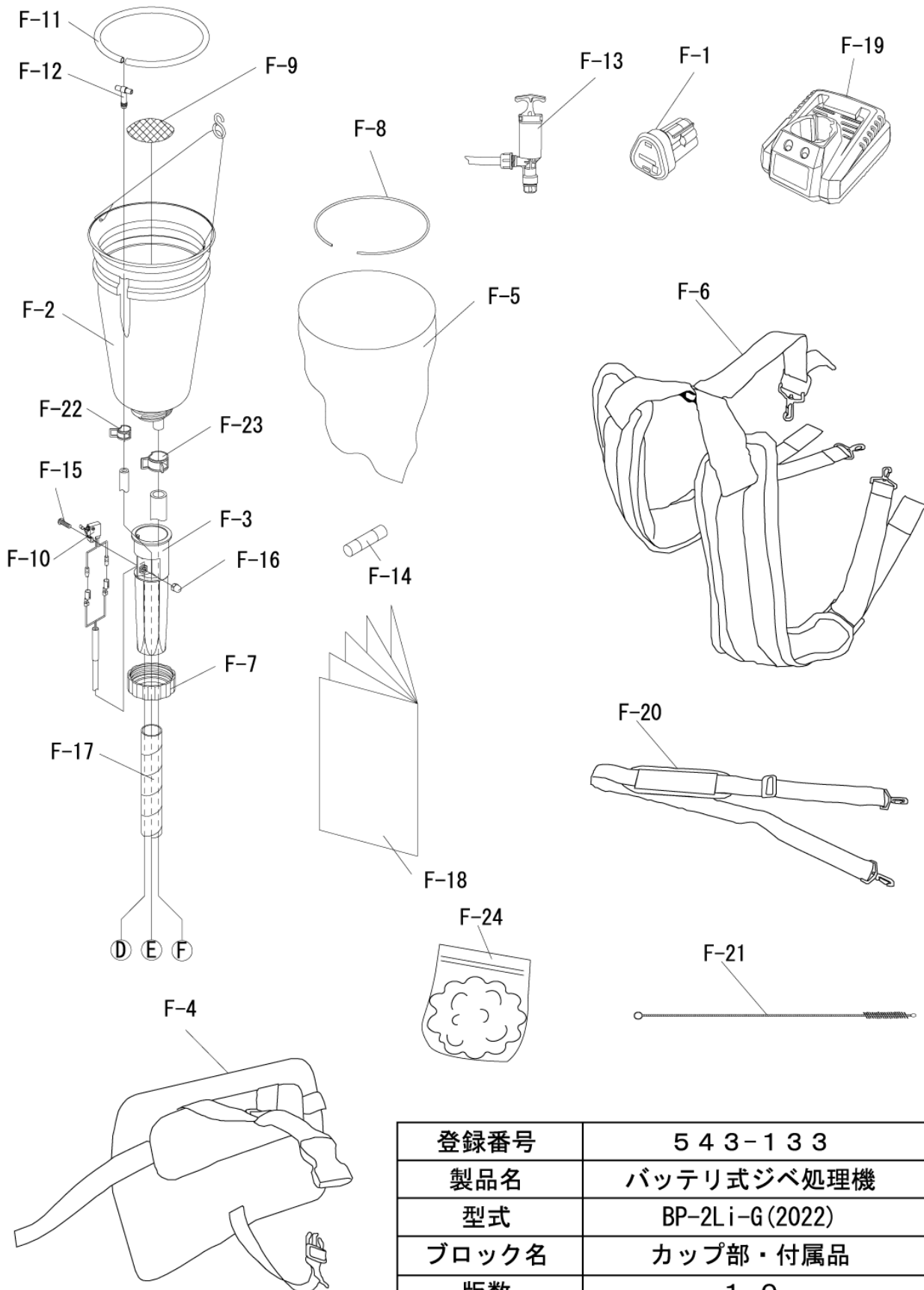
ポンプ・モータ分解図



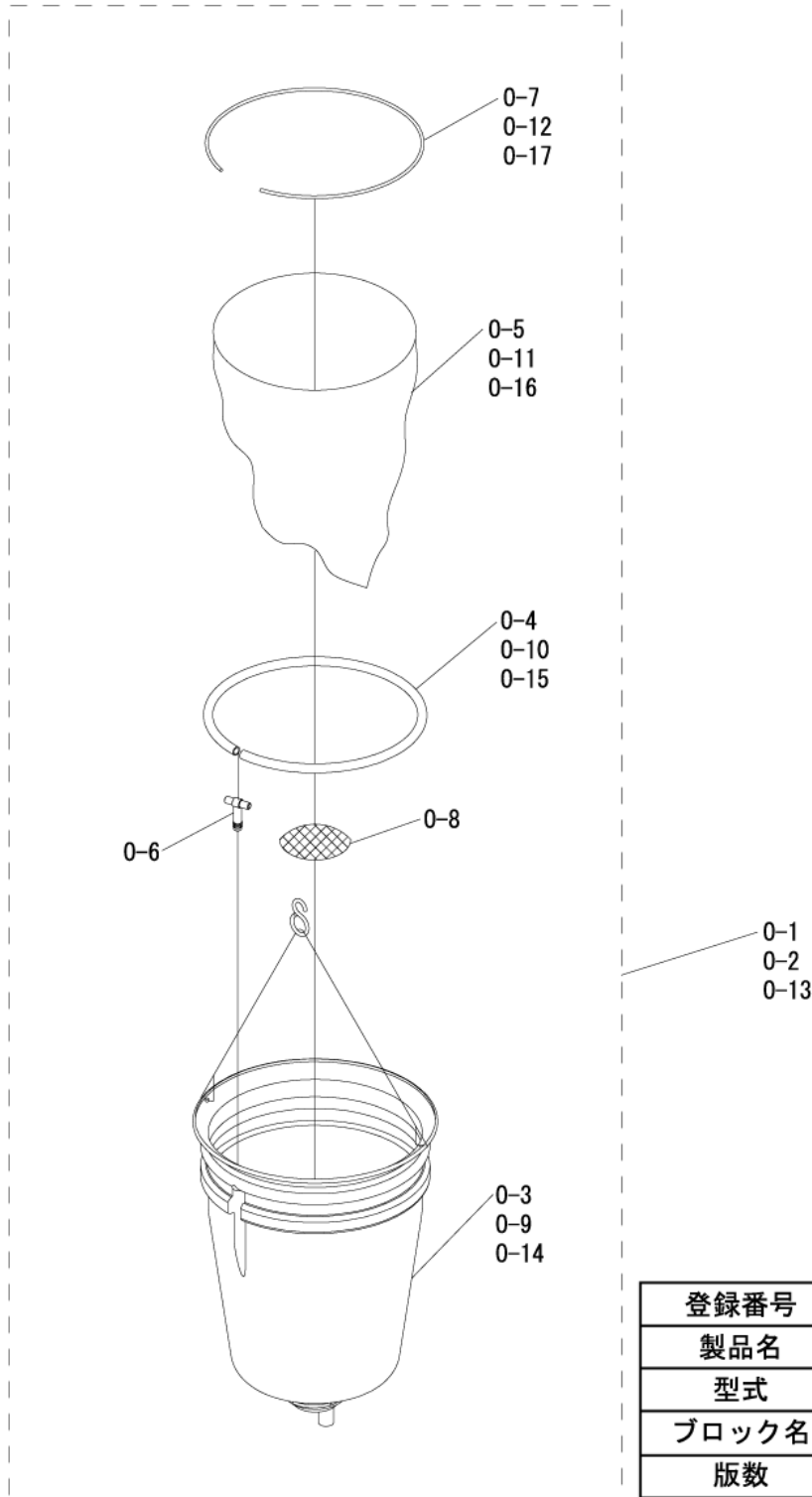
構成

バッテリー式ジベ処理機
BP-2Li-G(2022)

543-133-カップ部・付属品-1/1 版数：1.0



登録番号	543-133
製品名	バッテリー式ジベ処理機
型式	BP-2Li-G(2022)
ブロック名	カップ部・付属品
版数	1.0



登録番号	543-133
製品名	バッテリー式ジベ処理機
型式	BP-2Li-G(2022)
ブロック名	オプション
版数	1.0

