

パーツリスト

製品名 バッテリ式ホルモン噴霧機

型式 BP-2Li-H

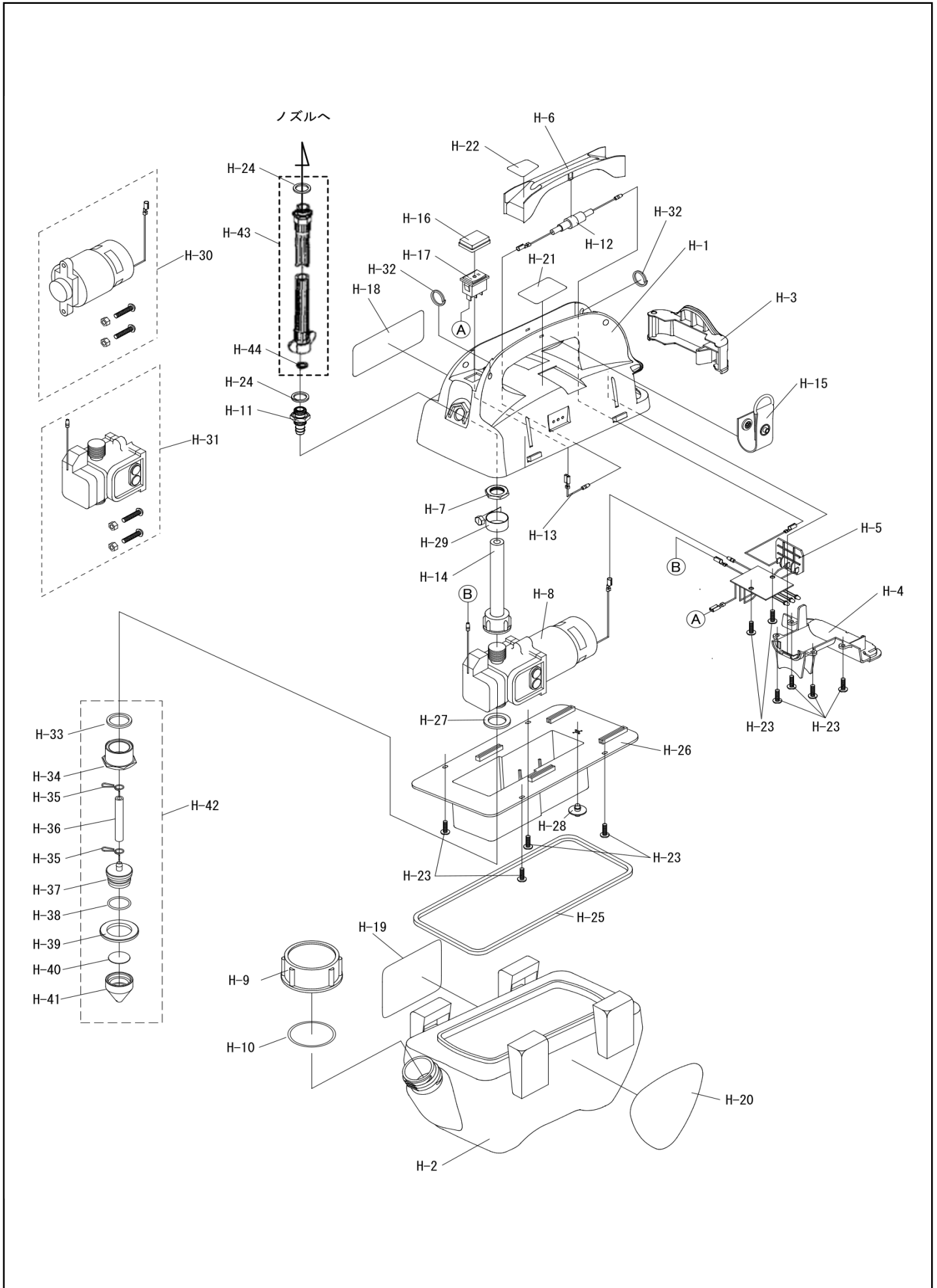
仕向先 株式会社 麻場

	ブロック名	頁	版数
1.	分解図	1/2	1.0
2.	分解図	2/2	1.0
3.	ノズル・付属品	1/1	1.0
4.			
5.			
6.			
7.			

型式分類	製品コード	備考
BP-2Li-H	450126300	

サービスセンター発行	
登録番号	543-138

	登録年月日
初版	2024/03/30
2	
3	
4	
5	



部品リスト

バッテリー式ホルモン噴霧機
BP-2Li-H

543-138-分解図-1/2

版数：1.0

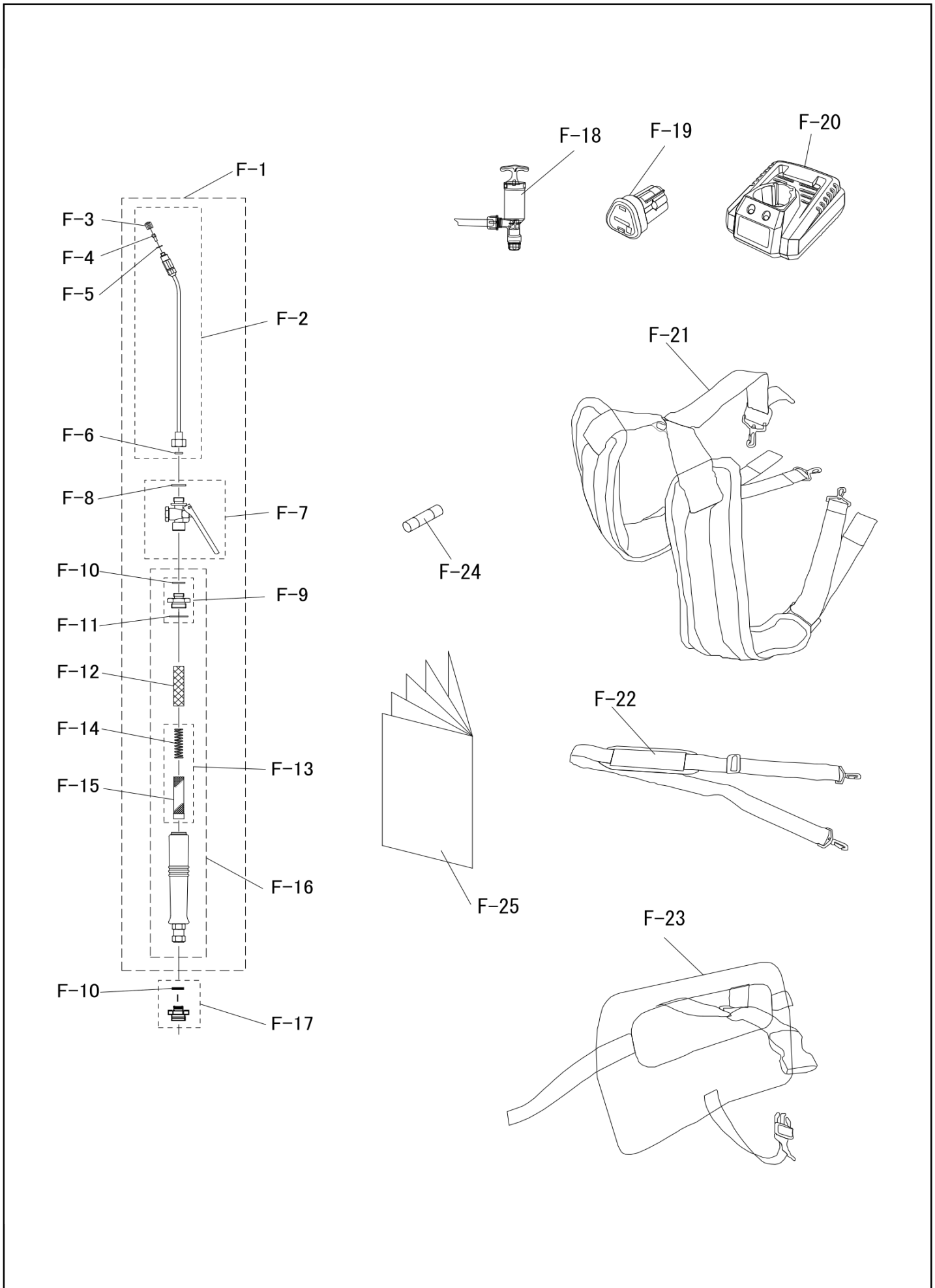
記号	部品コード	部品名称/その他	使用数	代替コード	備考	区分
H-1	100031410	ユニットカバー	1			
H-2	100031910	薬液タンク	1			
H-3	200071410	バッテリードア	1			
H-4	300245510	バッテリーアンダーカバー	1			
H-5	300256210	メインハーネス	1			
H-6	300247110	ノズル置き	1			
H-7	400957720	ロックナット G1/4	1			
H-8	400980690	ポンプモータASSY (BP-2Li-H)	1			
H-9	894010400	ドレインキャップ	1			
H-10	970029010	Oリング P-29	1			
H-11	401048110	吐出口	1			
H-12	401048510	ヒューズハーネス	1			
H-13	401048610	メインスイッチハーネスA	1			
H-14	400996010	中継ホースASSY	1			
H-15	401058110	Oリングバンド	1			
H-16	520008040	スイッチカバー	1			
H-17	520008030	ロックスイッチ	1			
H-18	689079500	注意ラベル1	1			
H-19	689079800	危険・警告・注意ラベル	1			
H-20	692008950	ネームラベル	1			
H-21	692008500	バッテリー残容量表示ラベル	1			
H-22	692008960	スイッチラベル	1			
H-23	712030460	十字穴付タッピングネジトラス 3.5*12	10			
H-24	800001420	ビニールPK 15.5*11.5*1.5	2			
H-25	894010320	ポンプユニットPK	1			
H-26	894010510	ポンプホルダ	1			
H-27	894010520	ポンプパッキン 24.0*16.0*2.0	1			
H-28	894010530	ブリーザ弁	1			
H-29	894065130	ホースバンド	1			
H-30	894001360	モータASSY (固定ネジ付)	1			
H-31	894001490	ポンプASSY (固定ネジ付)	1			
H-32	756006060	ダブルリング SWR16-18	2			

構成

バッテリー式ホルモン噴霧機
BP-2Li-H

543-138-ノズル・付属品-1/1

版数：1.0



部品リスト

バッテリー式ホルモン噴霧機
BP-2Li-H

543-138-ノズル・付属品-1/1

版数：1.0

記号	部品コード	部品名称/その他	使用数	代替コード	備考	区分
F-1	452017710	ノズル/レバーコック/ニギリ一式	1			
F-2	450033100	ノズル一式 (200mm)	1			
F-3	400181110	噴口 #300	1			
F-4	400181120	噴口虫 #300	1			
F-5	400181130	ビニールPK 6.0*4.0*0.5 黒	1			
F-6	970005010	Oリング 1A-P-5	1			
F-7	450012180	レバーコック S型一式	1			
F-8	800005220	ビニールPK 13.8*8.5*1.5	1			
F-9	450093130	ニップル M10P1*M14P1	1			
F-10	800000220	ビニールPK 11.5*8.0*1.5	2			
F-11	800005020	ビニールPK 17.5*13.0*1.5	1			
F-12	400053610	カバーアミ	1			
F-13	450122370	替え網/スプリングセット ボージンキ(中)	1			
F-14	401029510	コイルスプリング	1			
F-15	401029210	替え網	1			
F-16	452013040	ホルモン噴霧機用ニギリ一式	1			
F-17	450014820	異径金具 M10P1*G1/4	1			
F-18	450124900	吸引機	1			
F-19	450124120	リチウムイオンバッテリー 10.8V M:5130	1			
F-20	884089970	充電器 M:5307.2	1			
F-21	300252910	背負バンド	1			
F-22	300253010	肩掛けバンド	1			
F-23	300253110	背当てマット	1			
F-24	510009210	ヒューズ 2A (MF-2)	1			
F-25	680024330	取扱説明書	1			