

# ASABA

## 除草エース 電動アシストキット

### 取扱説明書

#### 目次

- 1 安全のため必ずお守りください……………P.1
- 2 梱包部品一覧……………P.2
- 3 未永くご使用いただくための重要事項……………P.2
- 4 各部の名称……………P.3
- 5 仕様……………P.3
- 6 電動アシスト準備……………P.4
- 7 アシスト走行の操作……………P.9
- 8 作業……………P.10
- 9 ご使用後のお手入れと保管……………P.10
- 10 バッテリ・充電器の取り扱い……………P.11
- 11 故障と対策……………P.14

#### 危険・警告




ご使用前に、必ず取扱説明書をよく読んで正しく作業してください。  
取扱説明書の指示内容を守ってください。  
守られなかった場合は、死亡または重傷事故を起こす恐れがあります。



本社 / 〒381-8530 長野市北長池1443-2  
TEL : 026-244-1317  
URL : <https://www.asaba-mfg.co.jp>

# はじめに

このたびは、本製品をお買い上げいただき、まことにありがとうございます。  
この取扱説明書には、安全に使用していただくための要点を記してありますので、ご使用前に必ずよくお読みになり、正しくご使用ください。お読みになった後は、いつでも読める場所に保管してください。また、本書を汚損したり紛失した場合は、お買い上げの販売店にご注文いただき、大切に保管してください。  
本書に記載した ⚠ の表示のある注意事項や、機械に貼られた ⚠ の表示のあるラベルは、人身事故等の危険が考えられる重要な項目です。よくお読みになり、必ずお守りください。また、⚠ の表示のあるラベルが汚損したりはがれた場合は、お買い上げの販売店にご注文いただき、必ず所定の位置にお貼りください。  
本書に記載した ⚠ の表示のある注意事項や、機械に貼られた ⚠ の表示のあるラベルでは、特に重要と考えられる取り扱い上の注意事項について、次のように3段階に分けて表示しています。

 <b>危険</b>	●その警告文に従わなかった場合、死亡または重傷を負うことになります。
 <b>警告</b>	●その警告文に従わなかった場合、死亡または重傷を負う危険性があります。
 <b>注意</b>	●その警告文に従わなかった場合、けがを負う恐れがあります。





尚、製品の故障や損傷につながる使い方に関する注意事項については、取扱説明書、機械に貼られたラベルともに、**重要** の表示を用いています。  
本書に記載した図記号は、お守りいただく内容を説明しています。







 禁止（してはいけない）内容	 指示（必ず実行する）内容
-------------------------------------------------------------------------------------------------	------------------------------------------------------------------------------------------------

## 1 安全のために必ずお守りください

以下内容と合わせ、ご使用の除草エースの取扱説明書に従い、確認を行ってください。

### ★作業前

 <b>危険</b>	 ●感電の恐れがありますので、屋内の水気のない場所で充電してください。
	 ●濡れた手で充電器を取り扱わないでください。
	 ●純正のバッテリー、純正の充電器以外は、絶対に使用しないでください。

 <b>注意</b>	 ●作業前に各ネジ部にゆるみがないこと、破損のないこと等各部に異常がないことを確認してください。
	 ●安全性を損なう恐れがありますので、改造しないでください。
	 ●この製品を他人に貸与、または、譲渡する場合は、必ず取扱説明書を添付し、よく読んでから使用するよう指導してください。
	 ●薬液タンクに薬液を入れた状態で、自動車などで運搬しないでください。薬液が漏れる可能性があります。自動車などで運搬する時は、薬液を抜いてください。
	 ●操作の前には必ず操作点検を行い、異常個所がないか事前に確認を行ってください。

### 重要

- お買い上げ後や使用前は必ずバッテリーの充電を行ってください。（詳しくは、P.11【10-2：充電のしかた】をお読みください。）

## ★作業中



### 警告



- 雨天や車輪が水没するような場所でのご使用は危険ですので控えてください。ご使用中に雨に見舞われた際は、速やかに電源をOFFにして移動し、雨の当たらない場所で、電動アシスト部にかかった水分を拭き取ってください。

## ★作業後と保管



### 危険

- 本機にセットしたまま充電する際は、電源をOFFにしてください。充電中に電源をONにしないでください。



### 注意



- 使用後は本機を充分清掃し、風雨や直射日光に当たらない、風通しの良い、凍結しない、子供の手の届かない、平坦な場所で保管してください。

## 2 梱包部品一覧

最初に梱包部品が全部そろっているかどうか、輸送中の事故で破損している部品がないかを確認してください。もしも、欠品または破損などがありましたら、製品名・型式・製造番号と共にお買い上げの販売店にお知らせください。（製造番号は外装箱に表示）

製品名：除草エース 電動アシストキット						
品名	数量	備考	品名	数量	備考	
タイヤ付インホイールモーター	1		コントローラー	1		
LCDメーター・取付金具付	1		バッテリーケース	1		
バッテリー	1		充電器	1		
車輪取付金具	2		バッテリーケース取付金具	1		
バンド金具	3		インシュロック	6		
六角ボルトM10×45	2		平座金10.5X22.0X1.6	4		
バネ座金M10	2		ナットM10	2		
六角ボルト M8×20	2		平座金8.5X18.0X1.6	4		
バネ座金M8	2		ナットM8	2		
ナベ小ネジM5×8	3		ボルトキャップ(穴有無各1ヶ)	2		
バッテリーケース キー	2		取扱説明書	1		本書

※保証書(本書末尾)は、お客様が保証修理を受けられる際に必要となるものです。お読みになった後は、大切に保管してください。

## 3 末永くご使用いただくための重要事項

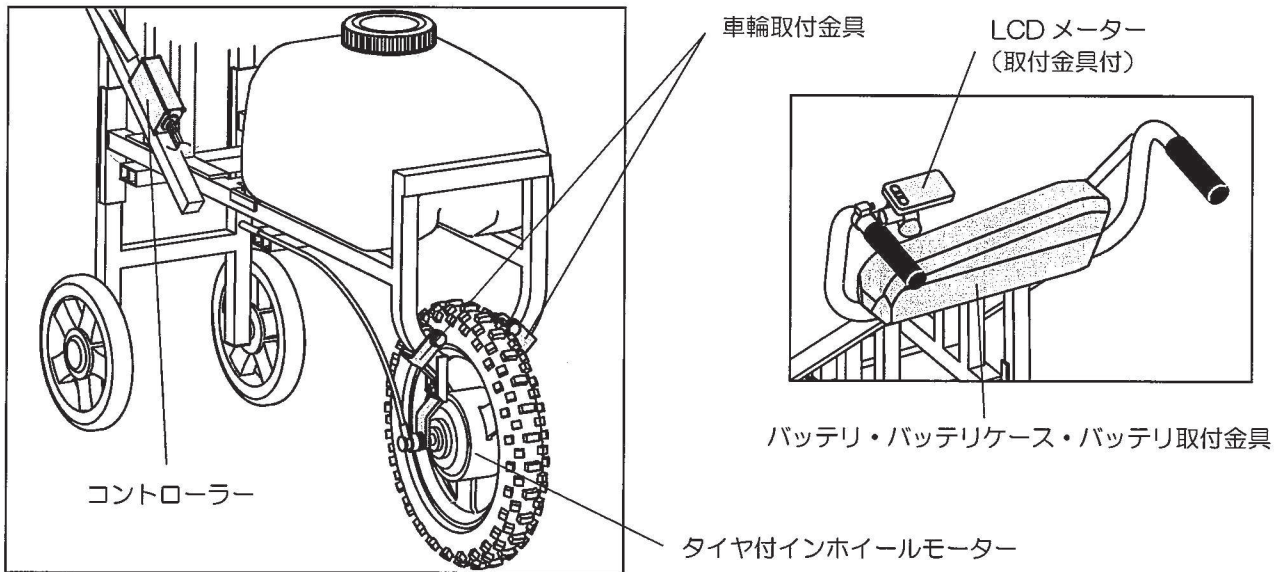
本製品を末永くご使用していただくため、次の項目をお守りください。

### 重要

1. 使用前には充電してください。
2. バッテリー残量1(緑1)以下で保管しないでください。
3. 電動、エア工具を使用しないでください。

※充電のしかた等は、P.11【10-2：充電のしかた】をお読みください。  
※3ヶ月以上の長期保管する時は、P.10【9-2長期保管】をよくお読みください。

## 4 各部の名称



## 5 仕様

製品名称	除草エース 電動アシストキット	
取付キット質量	8kg	
タイヤサイズ	2.50-10 33J (ブロックタイヤ)	
モータ形式	インホイールモーター	
定格	36V 250W	
走行速度	~5km/h	
アシストレベル	5段階 (最高速度レベル切替)	
オートスリープ	5分	
過放電保護	有り	
過電流保護	有り	
連続運転時間	約4時間	
バッテリー	型式	リチウムイオン蓄電池 (E A004L29H-SSE074)
	公称電圧	DC36.7V
	公称容量	11.4Ah
	質量	2.5kg
	機能	過充電・過放電防止
充電器	型式	リチウムイオン蓄電池用充電器 (DPLC084V42Y)
	入力電源	AC100V 50/60Hz
	出力電圧	42VDC
	出力電流	2A
	充電時間	約6.5時間
作動温度範囲	5~40℃	
バッテリー残量表示	LED表示	
用途	除草エース (BP-20WA/EP-20WA-D) 電動アシスト	

※1) 上記の性能値はテスト値であり、保証値ではありません。使用環境により、その値は変化します。

※2) 改良のため、予告なく仕様を変更することがあります。

# 6 電動アシスト準備

## 6-1 : バッテリーの充電

### 重要

- お買い上げ後最初に使用する時や、使用前は、必ずバッテリーの充電を行ってください。  
(詳しくは、P.11【10-2：充電のしかた】をお読みください。)

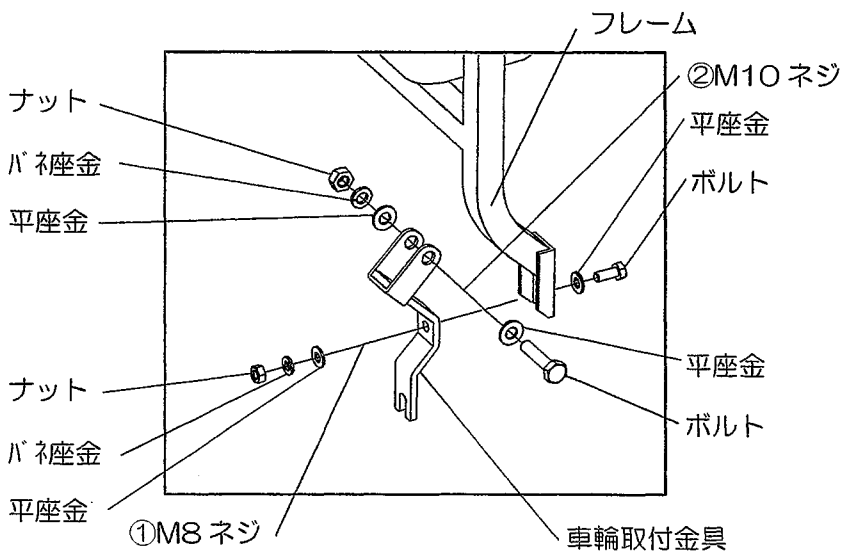
## 6-2 : 電動アシストキットの取付

### 注意

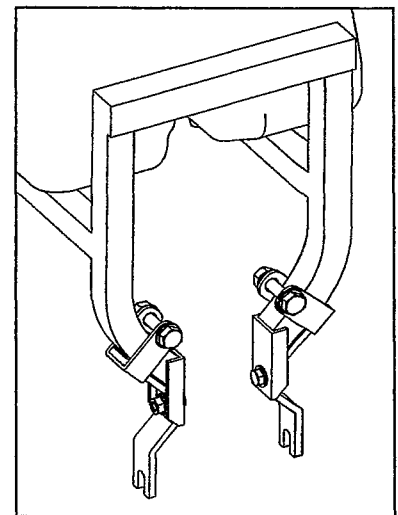
- 各部品の取付作業を行う際は、
  - ①必ず除草エース本体の薬液タンク、エンジン燃料タンク※が空の状態で行ってください。  
※EP-20WA-D(エンジン動噴搭載)
  - ②安定した平な場所(コンクリートやアスファルト等)で行ってください。
  - ③製品が転倒しない様、十分に注意してください。

### 1) インホイールモーター取付

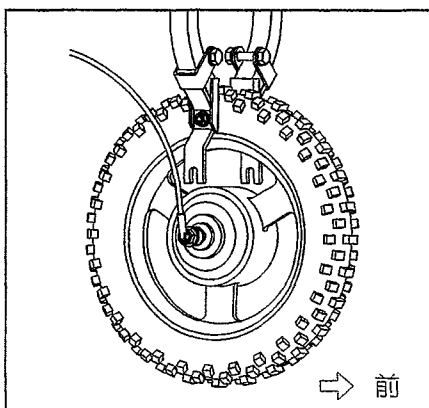
- (1) 除草エース本体の前輪を外します。
- (2) 本体フレーム部の外側から車輪取付金具を沿えて、①M8ネジ、②M10ネジの順に固定します。【図1】
- (3) 同様に反対側にも車輪取付金具を取り付けます。【図2】
- (4) 本体前方から見てインホイールモーターのケーブルを左側上方向に向け、車輪取付金具をスペーサーと座金の間にセットし、ナットを締め込み固定します。【図3・4】
- (5) モーターを固定したナットにキャップを取り付けます。(ケーブル側は通し穴付キャップを使用)



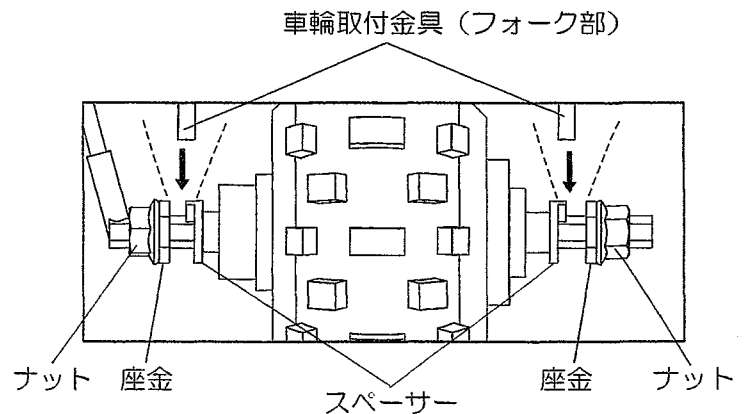
【図1】



【図2】



【図3】



【図4】 (正面より)

## 2) バッテリーケース取付

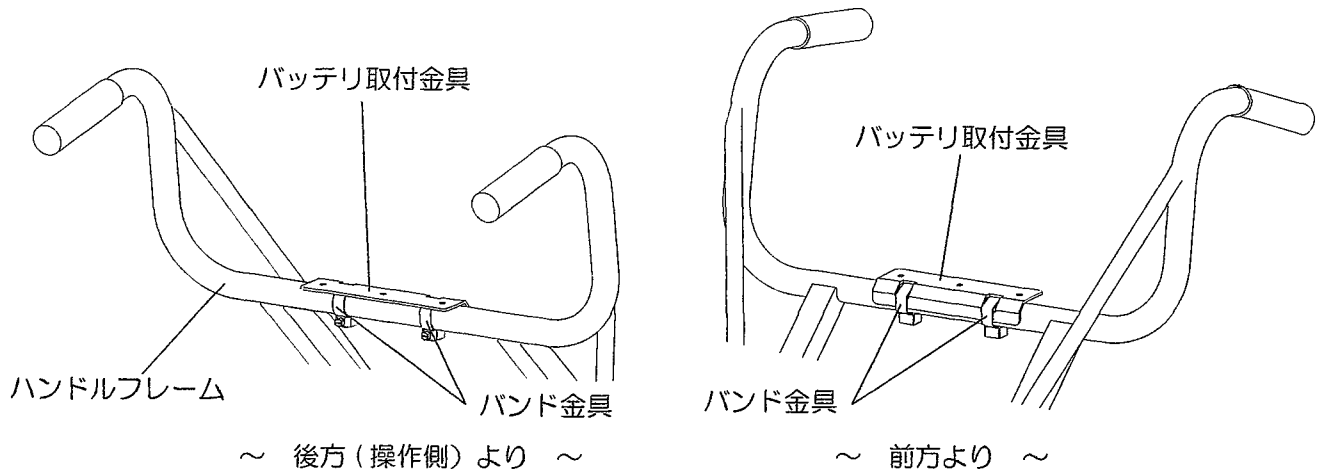
(1) バッテリー取付金具をバンド金具 (× 2) で、ハンドルフレーム中央に固定にします。【図1】

- ①バンド金具を緩めバンド先端を一度抜き取り、バッテリー取付金具を通します。【図2-①】
- ②バンド先端をハンドルフレームを巻き込む様にして、再びバンド先端をバンド金具に戻します。【図2-②】
- ③バッテリー取付金具が水平になる位置でバンド金具をしっかり締め付け固定します。【図2-③】

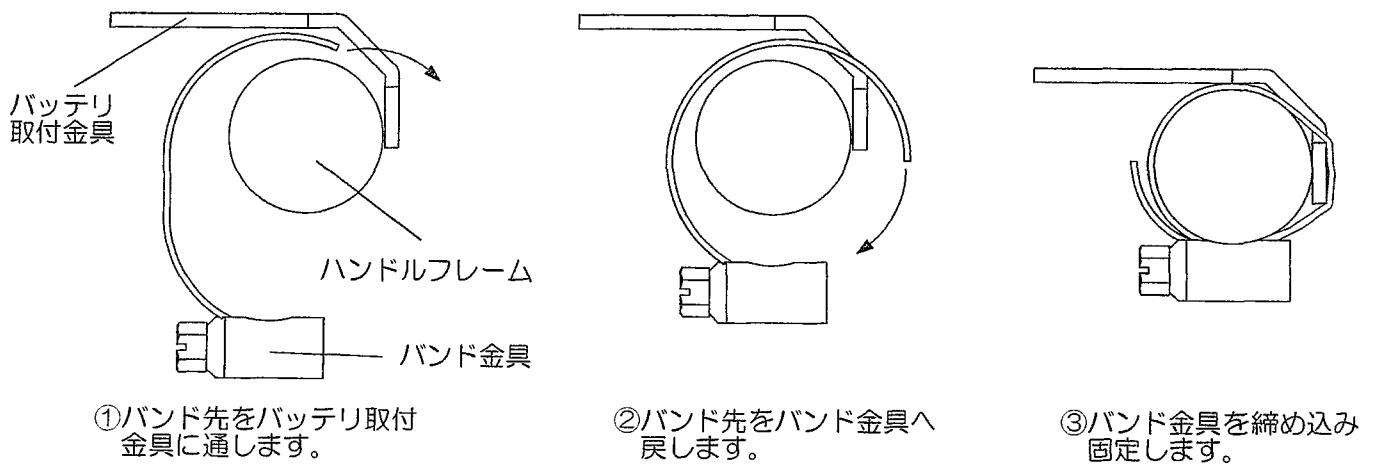
(2) バッテリー取付金具にバッテリーケースをネジ (M5×8) で固定します。【図3】

※後方 (操作側) より見て、ケーブルが右になります。

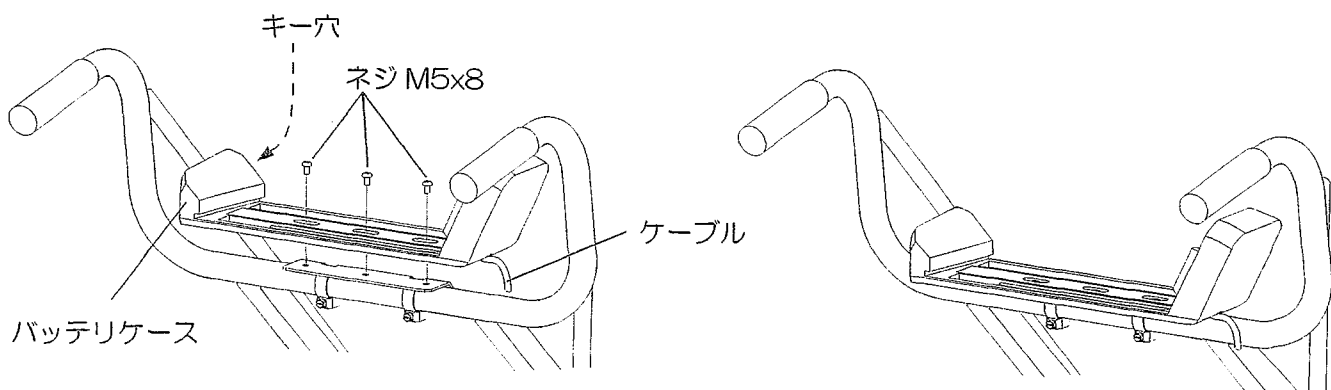
※バッテリーケースキーが回せる位置であることを確認します。(P.8 参照)



【図1】



【図2】



※ケーブルが右になるよう取付。

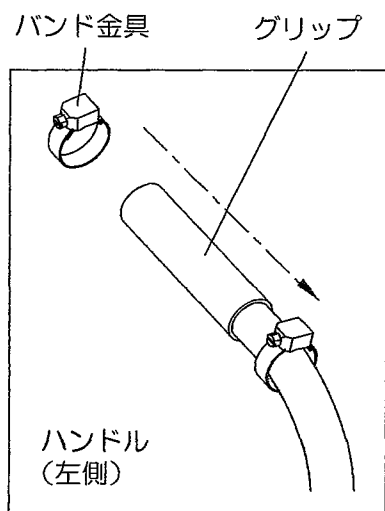
※バッテリーケースのキーが回せる位置で取付。

～ バッテリーケース取付完了 ～

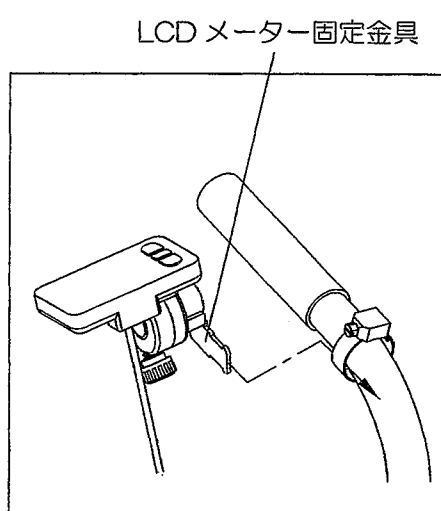
【図3】

### 3) LCD メーター取付

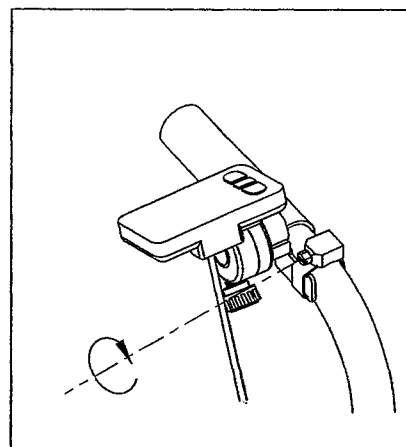
- (1) 左側ハンドルのグリップにバンド金具を通します。【図1】
- (2) バンド金具のハンドル内側に LCD メーター固定金具の先を通します。【図2】
- (3) スロットルレバーが操作し易い位置で、バンド金具を締め込み、LCD メーター固定金具をハンドルにしっかり固定します。【図3】
- ※LCD メーター固定金具がグリップに乗り上げないようにしてください。【図4】
- ※LCD メーター固定金具の先端がバンド金具に掛かり、抜けないようにしてください。【図5】



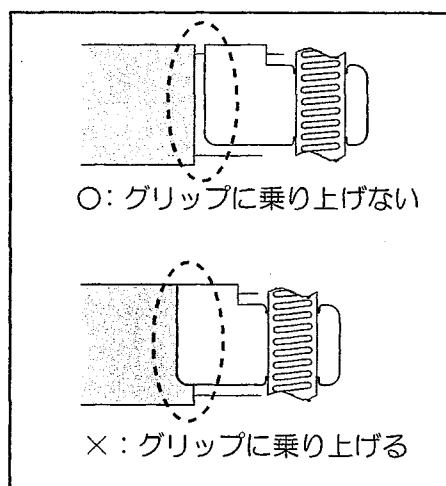
【図1】



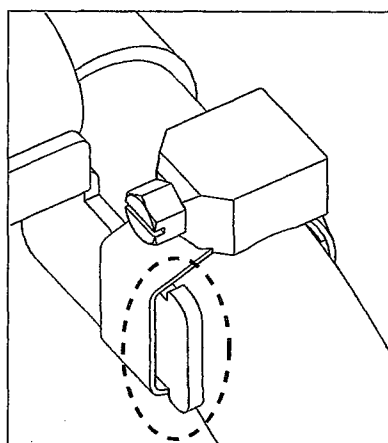
【図2】



【図3】



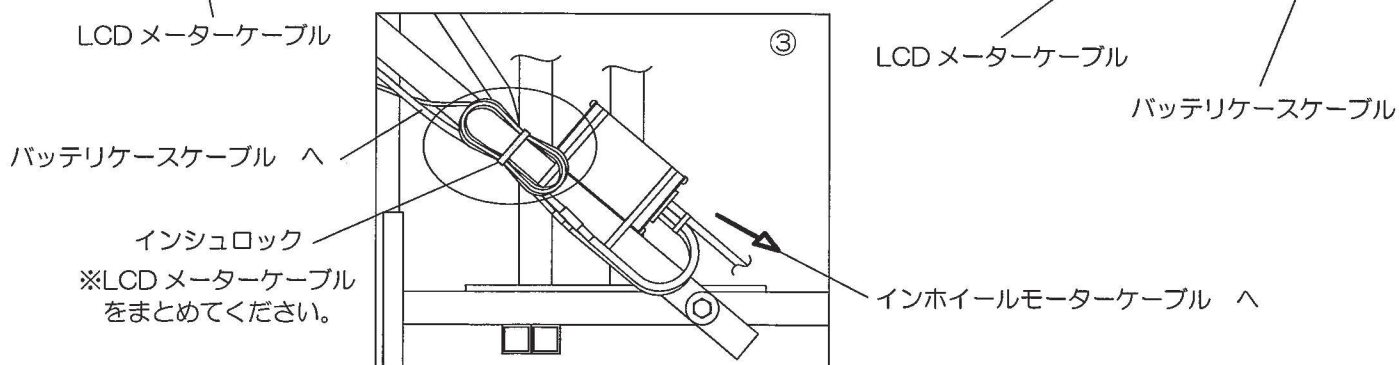
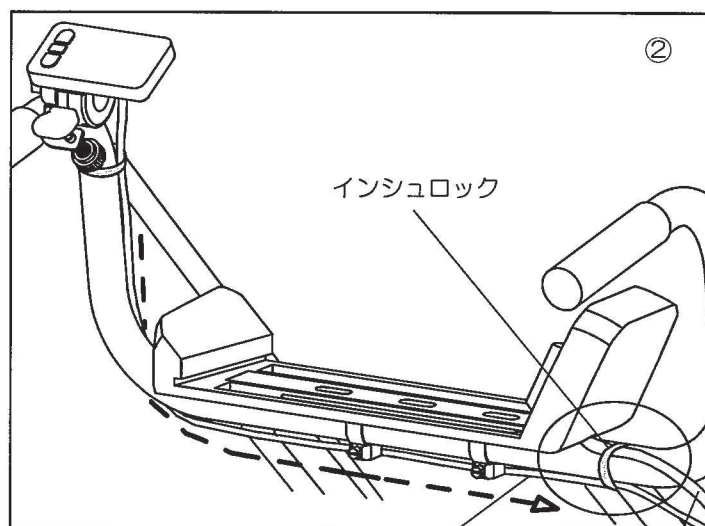
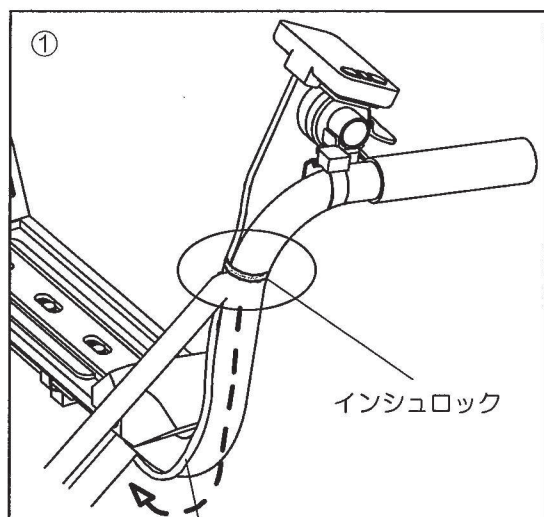
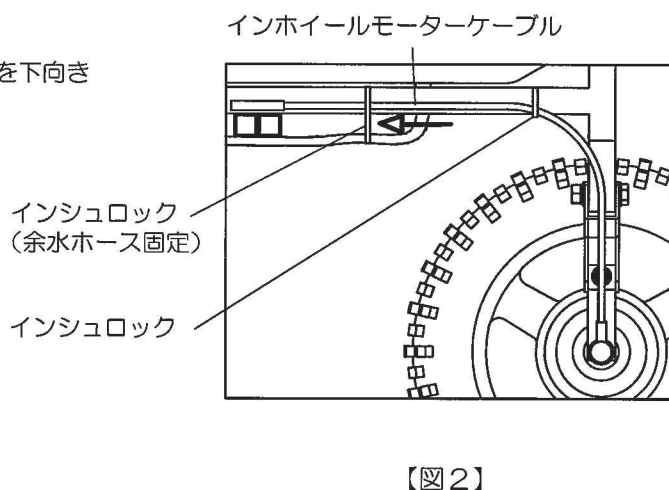
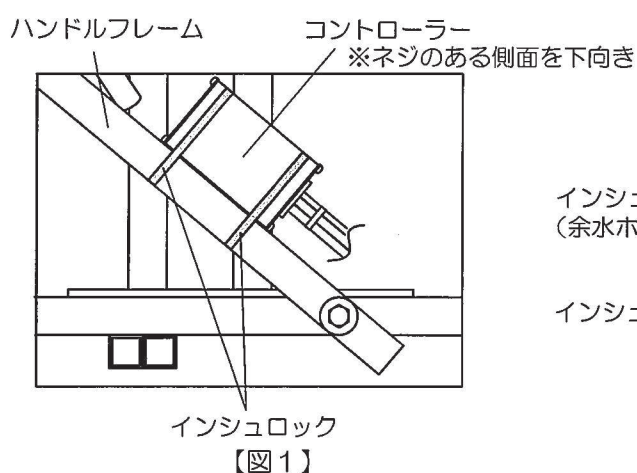
【図4】



【図5】

#### 4) コントローラー取付・配線

- (1) コントローラーを右ハンドルフレームの上面にインシュロック (×2) でしっかり固定します。【図1】  
 ※コントローラー側面のネジのある側面を下向き (フレーム側) にしてください。  
 ※インシュロックの余剰はカットしてください。
- (2) コントローラーのケーブルと、インホイールモーター、LCD メーター、バッテリーケースの各ケーブルを矢印マークを合わせ、矢印先の差込み位置の線まで挿入し、配線します。  
 ※各コネクタは防水・防塵性向上の為、嵌合が固い場合がありますので、しっかり挿入してください。  
 ※余水ホースを固定しているインシュロックにインホイールモーターのケーブルを通し、配線してください。【図2】
- (3) 配線したケーブルをインシュロック (×4) で固定します。【図2、図3 ①,②,③】  
 ※インシュロックがケーブルに食い込まない程度に固定してください。  
 ※インシュロックの余剰はカットしてください。



【図3】



## 5) バッテリー装着・取り外し



**注意**



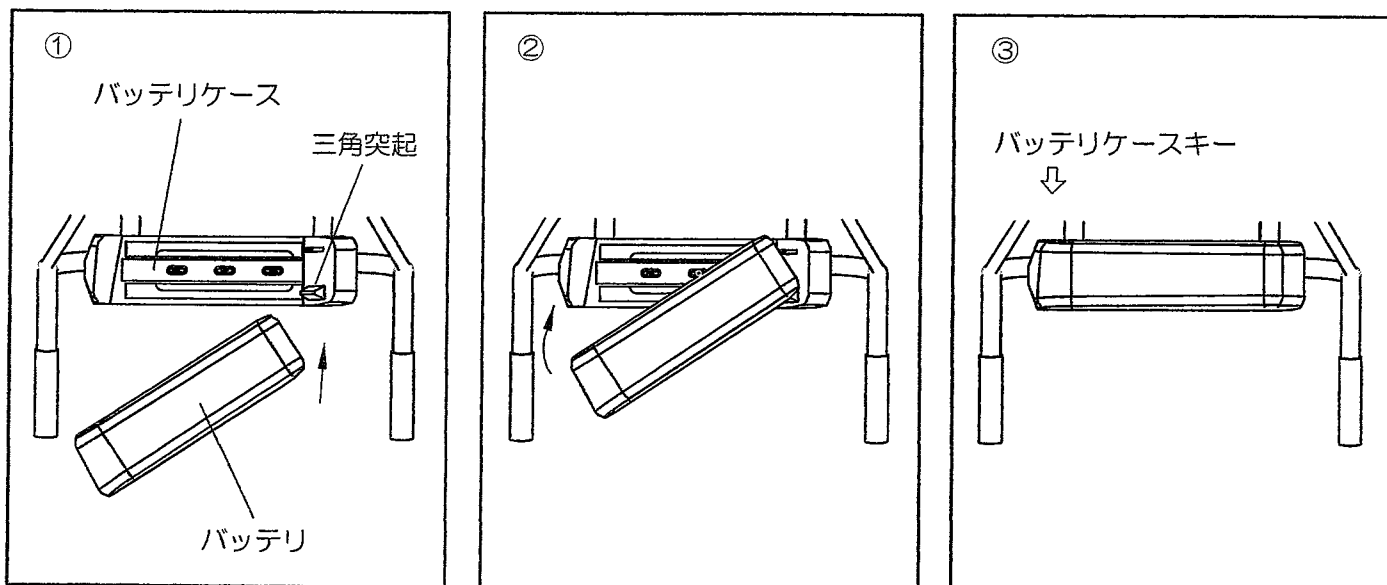
- バッテリーの装着は、必ず全ての配線を終えてから、行ってください。
- バッテリーの取り扱いには、落下させない様に十分に注意してください。

(1) バッテリーをバッテリーケースの三角突起に合わせ、回転させスライドし、装着します。

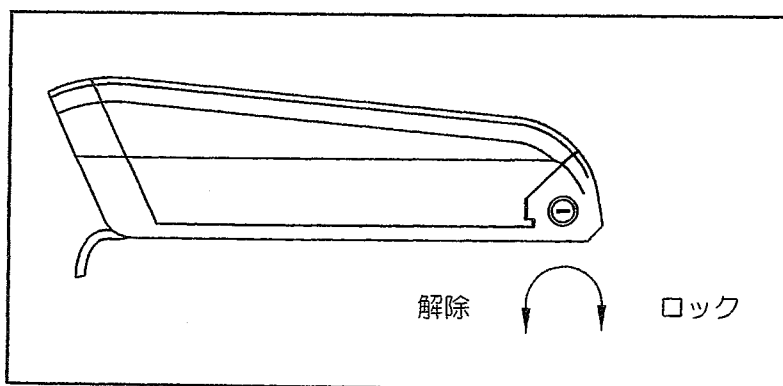
【図1①, ②, ③】

(2) 付属のバッテリーケースキーを使用し、バッテリーをロックします【図2】

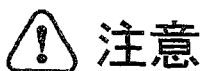
(3) バッテリーを取り外す際は、(2)、(1)を逆の手順で取り外します。



【図1】



【図2】



**注意**



- バッテリーを装着後、速やかにバッテリーケースキーで、必ずロックを掛けてください。ロックを掛けずに使用するとバッテリーが落下する可能性があり、大変危険です。

**重要**

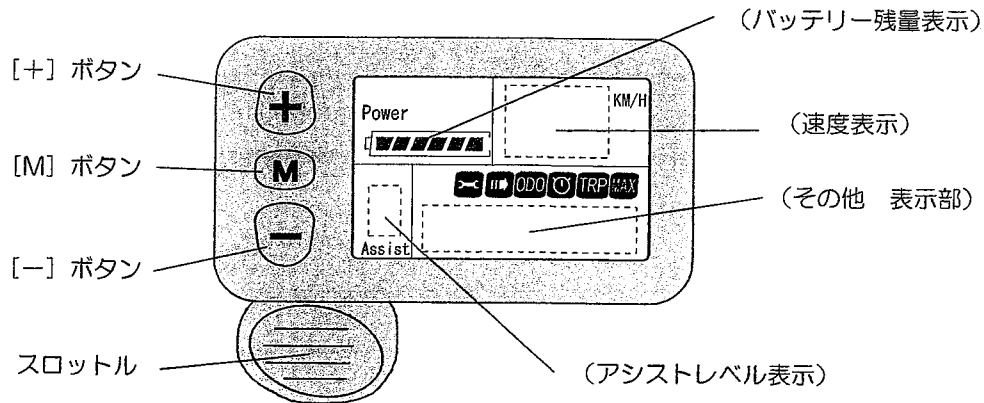
- バッテリーケースキーは、バッテリーケース専用のキーとなっています。くれぐれも紛失にはお気を付けてください。紛失されるとバッテリーの脱着が出来なくなります。

※バッテリーケースキーを紛失し、補用をお求めの際は、キー穴に記載の3ケタの数字を確認し、販売店へお知らせください。

# 7 アシスト走行の操作

アシスト走行の操作は、LCDメーターのボタン、スロットルを操作し、行います。

## 7-1 : LCDメーター 操作部/表示



## 7-2 : 電源ON/OFF

- (1) ON : [M] ボタンを1秒程度押すと、電源が入ります。
  - (2) OFF : [M] ボタンを2秒程度長押しすると、電源が切れます。
- ※ オートスリープ機能: 5分間、操作を行わないと自動で電源が切れます。

## 7-3 : アシストレベル (最高速度設定) の選択

アシストレベルを選択し、最高速度を切り替えます。

- (1) [+] ボタンを押すと、アシストレベルが上がります。  
(最大『5』まで)
  - (2) [-] ボタンを押すと、アシストレベル下がります。  
(『0』は、スロットルを押しても運転しません)
- ※ 速度表示は目安となります。  
路面状況などにより、実際の速度と異なることがあります。

### <アシストレベルの目安>

1	: 0 ~ 1 km/h
2	: 0 ~ 2 km/h
3	: 0 ~ 3 km/h
4	: 0 ~ 4 km/h
5	: 0 ~ 5 km/h

## 7-4 : 運転

スロットルを押し込むと、アシスト走行します。

### 注意

- スロットル操作は、自動車のアクセル同様に、ゆっくり操作してください。特にアシストレベルが高い際は、スロットルを一気に押し込むと加速をし危険です。
- 初めて操作をする際は、衝突物の無い広い場所で試し運転を行い、加速感、スピード感を確認してください。

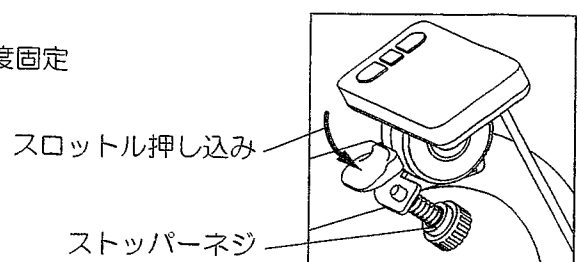
### 重要

- アシスト走行中、高い段差や深みなどにはまり、スロットルを押し込んだままタイヤが回転できない状態が2~3秒続くと保護機能が作動し、アシストが停止します。スロットルを1度放すと復帰します。


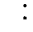




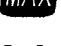
## 7-5 : 速度固定方法

ストッパーネジを調整し、スロットル押し切りでの速度固定 (微調整) が可能になります。

※ 必要に応じ、調整してください。



## 7-6：その他の表示

-  : エラー発生時に点灯 ※エラーコード『1～9』の際はP14  故障と対策をお読みください。
-  : 周期表示 (ODO→走行時間→TRP→最高速度→ を順番に自動表示)
-  : ODO (総走行距離)
-  : 走行時間 (累積時間)
-  : TRP (総走行距離) ※ODO 同様
-  : 最高速度 (走行時の最高速度) ※電源投入毎にリセットされます。

[M] ボタンを押す毎に、以下の順で表示が切り替わります。

『TRP』 → 『最高速度』 → 『走行時間』 → 『各表示を順番に自動表示』 → (以降繰り返し)

※テスト走行を行っておりますので、ご購入時にODO、走行時間、TRPが「0」ではないこともあります。

## 8 作業

### 8-1：作業の前に



注意



●操作の前には必ず操作点検を行い、異常個所がないか事前に確認を行ってください。



●ご使用の除草エースの取扱説明書に従い、噴霧作業前の確認を行ってください。

### 8-2：作業

ご使用の除草エースの取扱説明書に従い、噴霧作業を行ってください。

## 9 ご使用後のお手入れと保管

### 9-1：作業が終わったら

- 1) ご使用の除草エースの取扱説明書に従い、使用後のお手入れを行ってください。
- 2) 電動アシスト部については、以下に注意してください。

重要

- タイヤ・ホイールの洗浄の際は、モーター部(ホイール中心部)になるべく水が掛からない様に注意して下さい。  
洗浄後は、速やかに掛かった水を拭き取ってください。
- LCDメーター、バッテリー、コントローラー部は、水洗いしないでください。  
万一、水が掛かってしまった際は、速やかに水を拭き取ってください。

### 9-2：長期保管

- 1) ご使用の除草エースの取扱説明書に従い、長期保管を行ってください。
- 2) 電動アシスト部については、以下に注意してください。

重要

- 長期間(3ヶ月以上)使用しないときは、電動アシスト用のバッテリー残量ランプが、緑2～3灯で保管することを推奨します。
- 3ヶ月に一度は、バッテリー残量ランプを確認し、緑2～3灯となるよう充電をおこなってください。  
※リチウムイオンバッテリーの特性上、長期保管の際は、バッテリー残量30～60%での保管が推奨されます。  
※残量ランプ：緑0灯…3時間程度、緑1灯…2時間程度を目安に充電を行ってください。

# 10 バッテリー・充電器の取り扱い



- 本バッテリーを充電する際は、必ず付属の充電器を使用してください。付属以外の充電器は、絶対に使用しないでください。
- 本充電器は、本バッテリーを充電する以外は、絶対に使用しないでください。

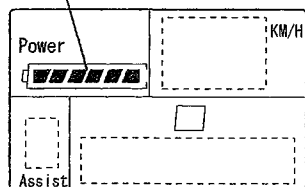
## 10-1: バッテリー残量のチェックのしかた

### 1) LCD メーター

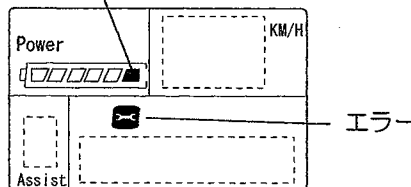
運転中は、LCDメーターのバッテリー残量表示で確認できます。

※バッテリー残量『1』が点滅の後、残量『1』とエラーマークが点滅になると、アシスト走行が出来なくなります。

バッテリー残量表示



バッテリー残量『1』

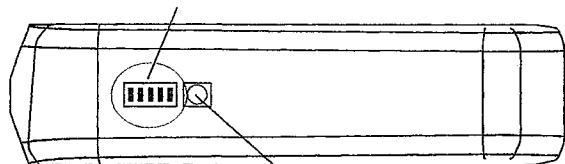


### 2) バッテリー本体

バッテリーのバッテリー残量確認ボタンを押すと、バッテリー残量ランプが点灯し確認できます。

※バッテリー残量『1』（赤）となると、アシスト走行が出来なくなります。

バッテリー残量表示



バッテリー残量表示ボタン



残量『1』（赤）

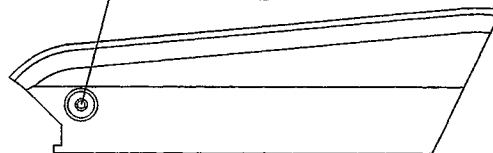
## 10-2: 充電のしかた

- (1) バッテリーの充電口のゴムキャップを外し、充電器を接続してください。
- (2) 充電器の電源プラグを家庭用コンセント（100V）に差し込み、充電してください。

【充電器の表示】・・・ 赤：充電中 → 緑：充電完了

※バッテリー残量『1』（赤）から、充電完了まで、6.5時間程かかります。

バッテリー充電口

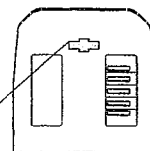


## 10-3: バッテリーヒューズ交換

バッテリーのヒューズ交換をする際は、バッテリー端子面のゴムカバーを外し、交換してください。

※使用ヒューズ：車用ブレードヒューズ（30A、32V）

ゴムカバー



## 10-4: 充電器の使用条件

定格入力電圧	AC100V
入力周波数	50/60Hz
出力電圧	DC42V
使用時温度	0℃～+40℃
使用環境	屋内使用のみ

## 10-5：バッテリー・充電器の取り扱い上の注意

### 1) 使用環境及び条件



- バッテリー・充電器を安全に使用するために、使用前に必ずこの取扱説明書に記載されている内容をよくお読みください。また、お読みいただいたあとは大切に保管し、必要なときにお読みください。なお、取扱説明書が十分に理解できない場合は、販売店にご相談ください。
- このバッテリーと充電器は、本製品専用です。充電は、必ず付属の充電器を、指定された電源に接続し、正しく行ってください。他の製品・用途には使用しないでください。
- 水に漬けたり、水をかけたり、雨中にさらすなど、液体で濡らさないでください。また、湿気の多い場所で充電をしないでください。異常な電流、電圧でバッテリーが充電され、感電、漏液、発熱、破裂、発火の原因となります。
- 火やストーブなどの熱源の側や、直射日光の強い所、炎天下の車内などに放置したり、熱源の近くで充電を行わないでください。充電ができなかったり、異常な充電が行われたりして、バッテリーの発熱破裂、発火の原因となります。また、バッテリーを火の中に投入したり、加熱しないでください。バッテリーの破裂などによって内部の有機溶媒が飛散する原因となり危険です。
- 分解したり、改造しないでください。バッテリーには、危険防止のため保護装置が組み込まれています。分解・改造などによってこれらを損なうと、感電、漏液、発熱、破裂、発火の原因となります。
- このバッテリーには、内部のガスを放出するため、ガス抜き機構を備えていますので、気密性の高い容器などに入れないでください。バッテリーを破損させる原因となります。
- バッテリーに強い衝撃を与えたり、投げつけたりしないでください。バッテリーの漏液、発熱、破裂の原因となります。
- バッテリーや、充電器の接続端子部に金属類が接触しないように、ピンや針金、金属製のネックレス等と一緒に持ち運んだり、保管しないでください。また、ゴミを付着させないでください。バッテリーのショート、漏液、発熱、破裂、発火の原因となります。
- 濡れた手で、充電器の電源プラグを抜き差ししないでください。感電の原因となります。
- 電子レンジや高圧容器に入れないでください。発熱、破裂、発火の原因となる可能性があります。



- 充電器の電源コードを引っ張ったり、電源プラグを破損するようなことはしないで、必ず電源プラグを持って抜き差ししてください。ケース、電源コードや電源プラグが傷んだり、コンセントの差し込みが緩い時は使用しないでください。電源プラグは根元まで確実に差し込んでください。感電、発熱、破裂、発火の原因となります。
- 電源プラグのホコリは、定期的に取りってください。また、湿気やホコリの多い場所に置かないでください。感電、発熱、破裂、発火の原因となります。
- 充電器を使用するとき以外は、電源プラグを電源コンセントから抜いてください。感電、ショート、発火の原因となります。



警告

- バッテリーの空気口をふさがないでください。空気の風通しを妨げることにより、発熱、破裂、発火の原因となる可能性があります。
- 製品を使用しない場合、電池の残容量が無くなった場合、長期間製品を使用しない場合には、バッテリーを製品から外して、なるべく乾燥した冷所（ただし0℃以上）で保管してください。不意の始動でケガを負ったり、バッテリーを漏液させる原因となる恐れがあります。また、サビの発生やバッテリーの性能や寿命を低下させることがあります。
- バッテリーは乳幼児の手の届かない所に保管してください。また、ご使用時に乳幼児が、充電器や機器からバッテリーを取り出さないように注意してください。不用意な取扱は危険を伴います。



注意

- 0～40℃の温度範囲で使用してください。この温度範囲外では、電池の漏液、発熱、破裂の原因となるおそれがあります。また、バッテリーの性能や寿命を低下させることがあります。
- 充電器が異常や不具合と思われたときは、直ちに電源プラグを電源から外してください。感電、発熱、発火の原因となります。
- 充電器に物を載せたり、落下しやすいところに置かないでください。充電器の破損、落下による感電、発熱、発火の原因となるおそれがあります。
- お買上げ後、初めてご使用場合にサビや発熱、その他異常と思われたときは、使用しないでお買上げの販売店へご相談ください。

重要

- 充電器の端子が汚れたときは、乾いた布で拭き、端子をきれいにしてからご使用ください。機器との接触が悪いと、電源が切れたり充電されなくなったりすることがあります。

## 2) 異常時の処置



危険

- このバッテリーは、内部に有機溶媒を保持しています。このバッテリーの液が目に入ったときは、失明の原因となりますので、こすらずにすぐにきれいな水で充分洗ったあと、直ちに医師の治療を受けてください。また、このバッテリーの液が、皮膚や衣服に付着した場合は、皮膚に障害を起こす原因となりますので、すぐにきれいな水で洗い流し、直ちに医師の治療を受けてください。
- 規定の時間を超えても充電が完了しない場合は、充電をやめてください。バッテリーの漏液、発熱、破裂、発火の原因となります。
- このバッテリーが漏液したり、異臭がしたり、変色・変形、その他今までと異なることに気が付いたときは、直ちに火気より遠ざけ、使用しないでください。漏液した有機溶媒に引火し、破裂、発火する可能性があります。

## 3) 異常時の処置

- ご使用済のバッテリーは、端子間をショートしないようにしてから、販売店へお渡しください。

不 具 合 事 項		原 因	対 策
○電源が入らない。		<ul style="list-style-type: none"> <li>●配線コネクタの外れ</li> <li>●配線の断線</li> <li>●LCDメーターの故障</li> <li>●コントローラーの故障</li> <li>●バッテリーの故障</li> <li>●ヒューズ切れ</li>   <li>●バッテリーの電圧低下</li>   <li>●バッテリー高温</li> </ul>	<ul style="list-style-type: none"> <li>◎コネクタを正しく接続する</li> <li>◎販売店にご相談ください</li> <li>◎販売店にご相談ください</li> <li>◎販売店にご相談ください</li> <li>◎販売店にご相談ください</li> <li>◎ヒューズを交換する。交換後すぐにヒューズが切れるときは、販売店にご相談ください。</li> <li>◎バッテリーを充電する。 (充電しても改善しない場合は、バッテリーを交換する)</li> <li>◎バッテリーを冷ましてから使用してください。 改善しない時は、販売店にご相談ください。</li> </ul>
○電源が入るが走行しない。		<ul style="list-style-type: none"> <li>●配線コネクタの外れ</li> <li>●配線の断線</li> <li>●アシストレベル『0』</li> <li>●LCDメーターの故障</li> <li>●コントローラーの故障</li> <li>●バッテリーの故障</li> <li>●インホイールモーターの故障</li> <li>●バッテリーの電圧低下 バッテリー：残量『1』赤 LCDメーター： 残量表示『1』+エラー表示 点滅</li> <li>●LCDメーター表示 エラーコード(1~9)</li> </ul>	<ul style="list-style-type: none"> <li>◎コネクタを正しく接続する</li> <li>◎販売店にご相談ください</li> <li>◎アシストレベルを『1』以上にする</li> <li>◎販売店にご相談ください</li> <li>◎販売店にご相談ください</li> <li>◎販売店にご相談ください</li> <li>◎販売店にご相談ください</li> <li>◎バッテリーを充電する (充電しても改善しない場合は、バッテリーを交換する)</li> <li>◎コネクタを正しく接続する、 電源をON/OFFする、 上記内容を確認していただいても改善されない時は、販売店にご相談ください</li> </ul>
充電時の 不具合	充電しない	<ul style="list-style-type: none"> <li>●コネクタ電極の接続不良</li>   <li>●配線の断線</li> <li>●充電器の異常</li> <li>●バッテリーの異常</li> </ul>	<ul style="list-style-type: none"> <li>◎接続端子が汚れている、または、異物が入っていないか確認し、汚れ、異物を取り除いてください 上記内容を確認していただいても改善されない時は、販売店にご相談ください</li> <li>◎販売店にご相談ください</li> <li>◎販売店にご相談ください</li> <li>◎販売店にご相談ください</li> </ul>
	充電はしているが 容量が回復しない	<ul style="list-style-type: none"> <li>●充電時間の不足</li> <li>●バッテリーの過放電または寿命</li> <li>●充電器の異常</li> </ul>	<ul style="list-style-type: none"> <li>◎バッテリーを充電する</li> <li>◎数回充放電を繰り返し好転しない場合は、バッテリーを交換する</li> <li>◎販売店にご相談ください</li> </ul>

# 保証書 (大切に保管してください)

この度は弊社製品をお買上げいただき、誠にありがとうございます。

弊社では、本製品を末永くご使用いただくため、保証業務を行っております。

1. 本製品は、厳密な品質管理と検査を経てお届けしたのですが、万一保証期間内に、注意ラベル、取扱説明書の注意書きに従った正常な使用状態で故障した場合は、商品に本保証書を添えて、お買上げの販売店に修理をご依頼ください。
2. 保証期間内でも次のような場合は、有料修理になります。
  - ・ご使用上の誤り、及び不当な修理や改造による故障、又は損傷。
  - ・火災、地震、風水害、雷、その他天災地変、塩害、公害や異常電圧による故障、又は損傷。
  - ・消耗部品（パッキン、リング等）の損耗交換時の部品代、及び修理代。
  - ・保管状態が適当でない場合の故障、又は損傷。
  - ・本保証書のご提示がない場合。
  - ・本保証書の所定事項の未記入、あるいは字句を弊社の承認を得ることなく修正した場合。
3. 本保証書は、再発行いたしませんので、大切に保管してください。
4. 本保証書は、日本国内においてのみ有効です。This warranty is valid only in Japan.

※本保証書に記載された内容のもとにおいて、無料修理を行うことをお約束するもので、本保証書によって、お客様の法律上の権利を制限するものではありません。

※保証期間経過後の修理等についてのご不明な点は、お買上げの販売店にお問い合わせください。

※お客様にご記入いただいた保証書の内容は、保証期間内のサービス活動および、その後の安全活動のために、ご利用させていただく事がございますのでご了承ください。

型式  
(MODEL)

除草エース 電動アシストキット

製造番号

保証期間

お買上げ 年 月 日より  
1年間（但し、消耗品は除く）

お客様

フリガナ

お名前

ご住所 〒

TEL

取扱販売店

店名/住所/電話

修理メモ

 株式会社 麻場

本社/〒381-8530 長野市北長池1443-2

TEL : 026-244-1317

URL : <https://www.asaba-mfg.com>