

パーツリスト

製品名 タンク搭載自走スプレー WP-182、WP-183

型式 クローラ部詳細3 (エンジン・ポンプ 周辺、ミッションASSY)

仕向先 株式会社 麻場

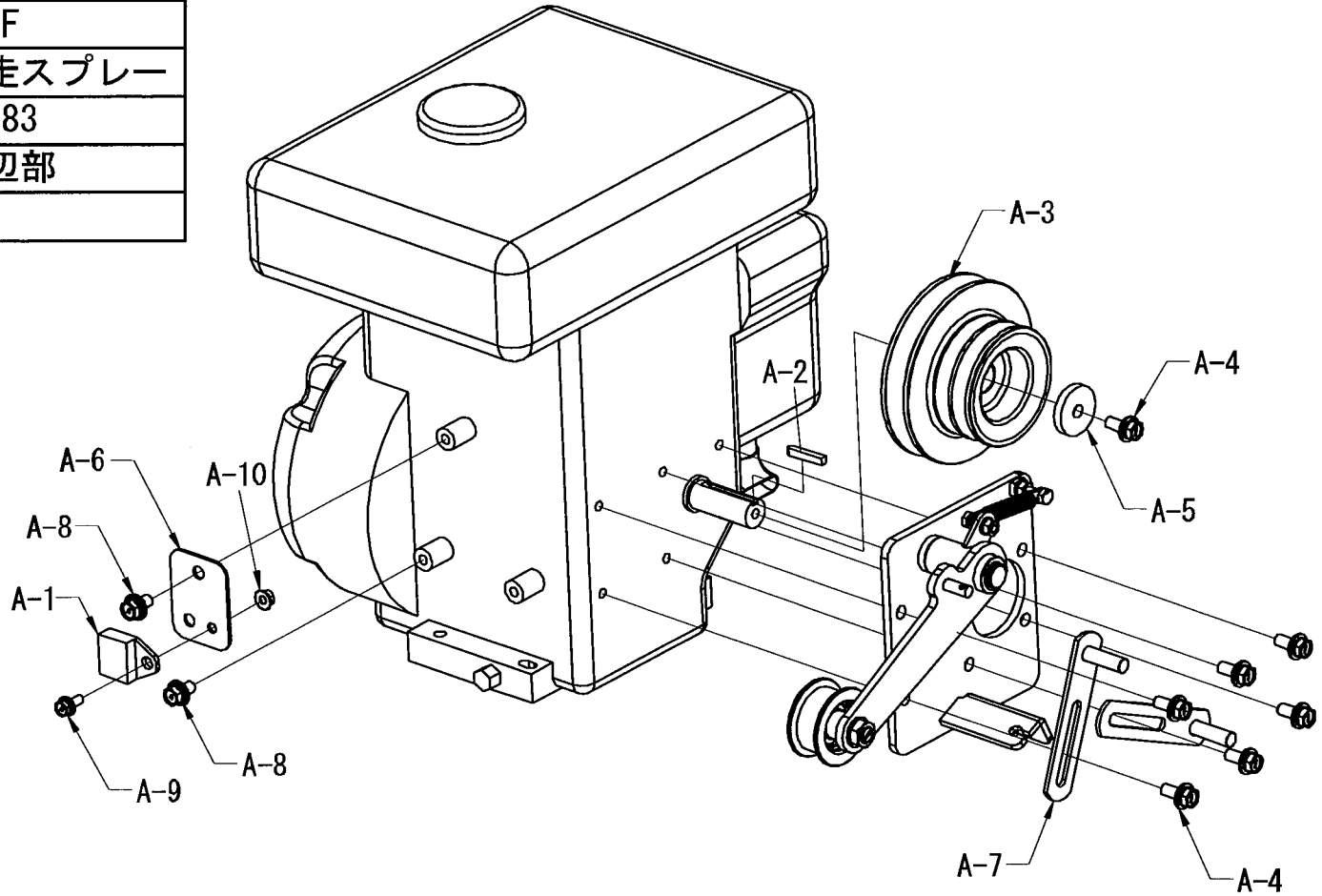
	ブロック名	頁	版数
1.	エンジン周辺部	1/1	1.0
2.	エンジン・サブフレーム取付部	1/1	1.0
3.	オイルタンク取付部	1/1	1.0
4.	ポンプ取付部	1/1	1.0
5.	ミッションASSY部	1/1	1.0
6.	走行テンションASSY部	1/1	1.0
7.			

型式分類	製品コード	備考
WP-182	450119790	
WP-183	450121300	

サービスセンター発行	
登録番号	540-017F

	登録年月日
初版	2018.03.14
2	
3	
4	
5	

登録番号	540-017F
製品名	タンク搭載自走スプレー
型式	WP-182, 183
ブロック名	エンジン周辺部
版数	1.0

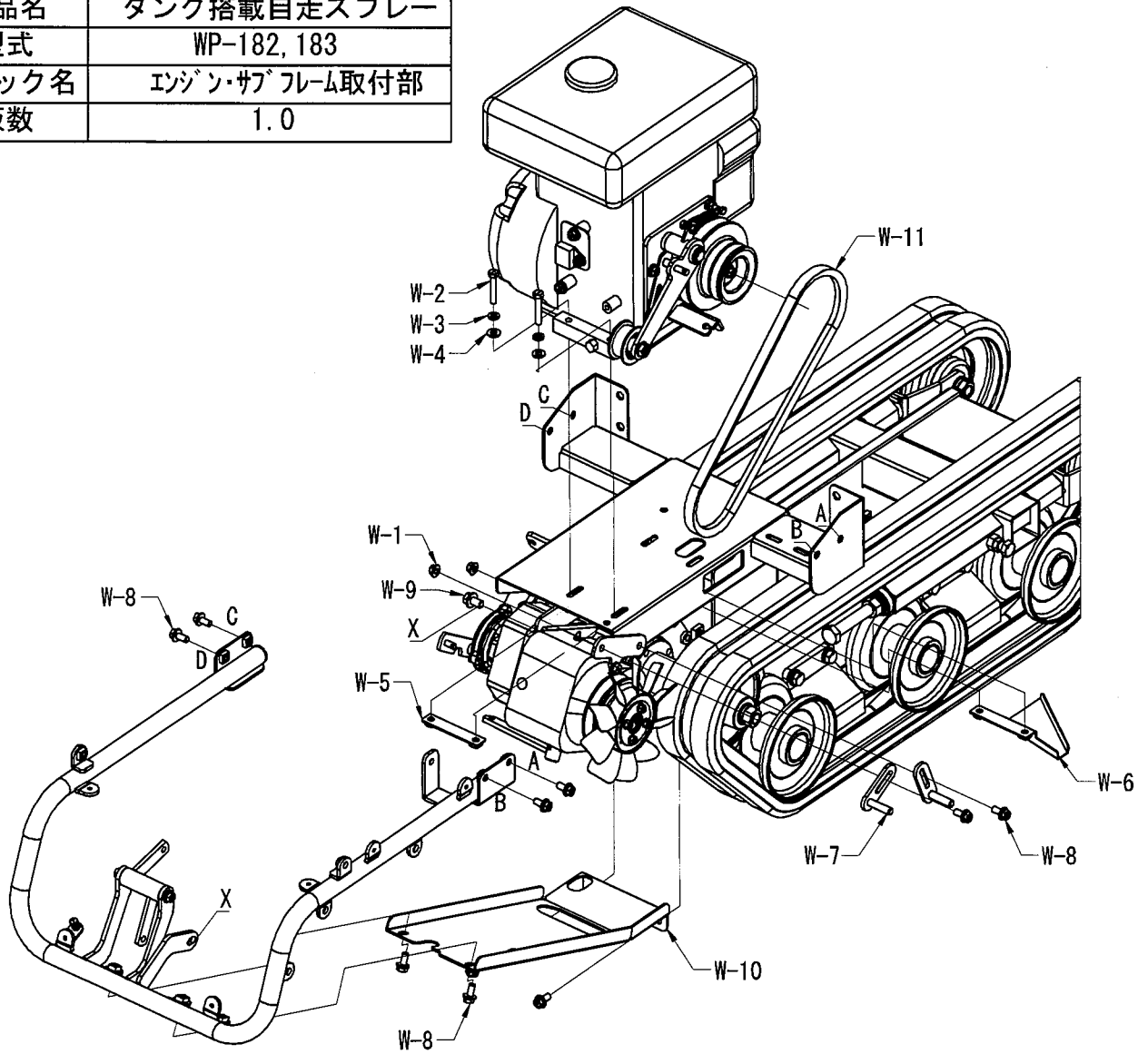


構成

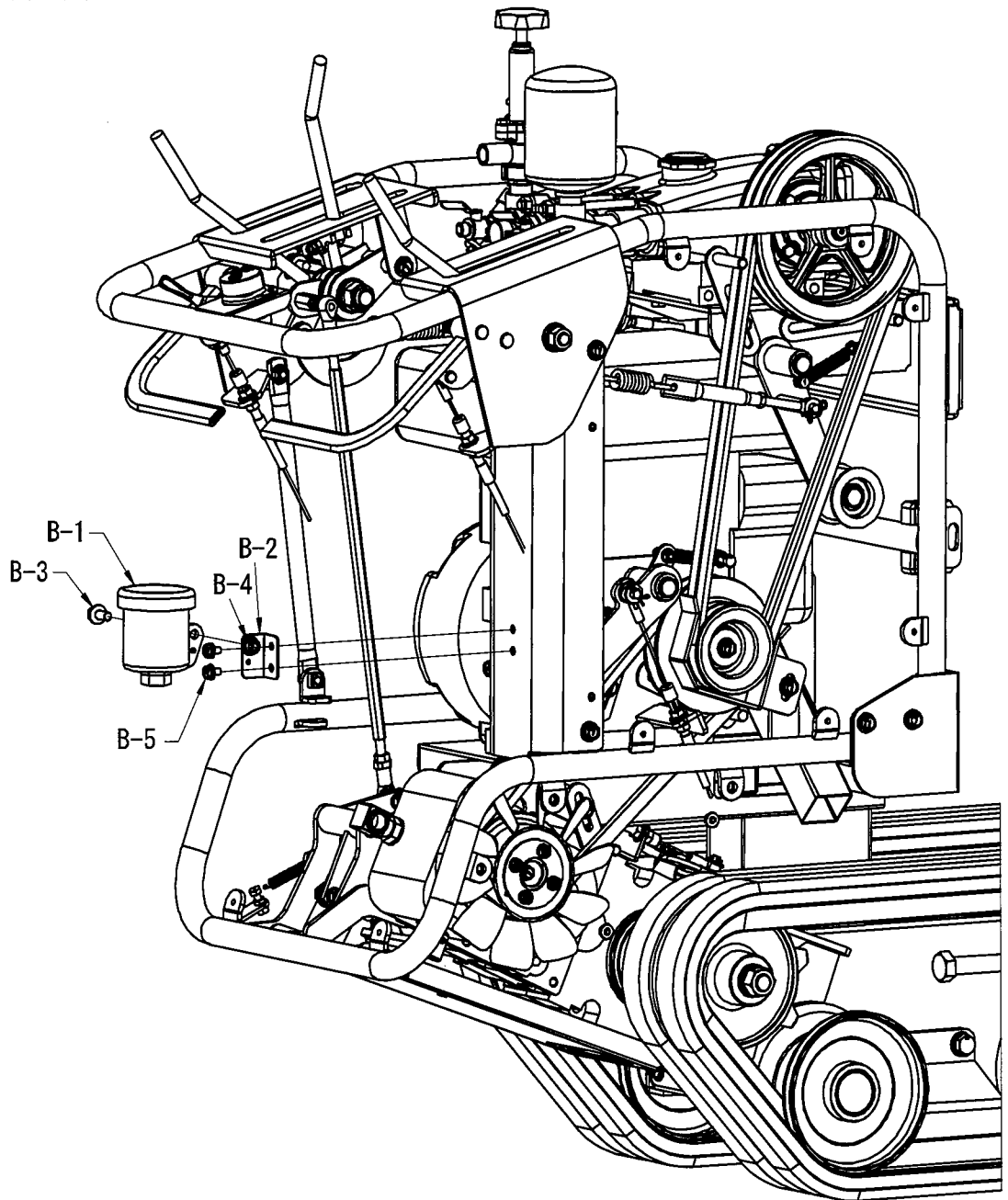
タンク搭載自走スプレー WP-182、WP-183
クローラ部詳細3 (エンジン・ポンプ周辺、ミッションASSY)

540-017F-エンジン・サブフレーム取付部 版数：1.0

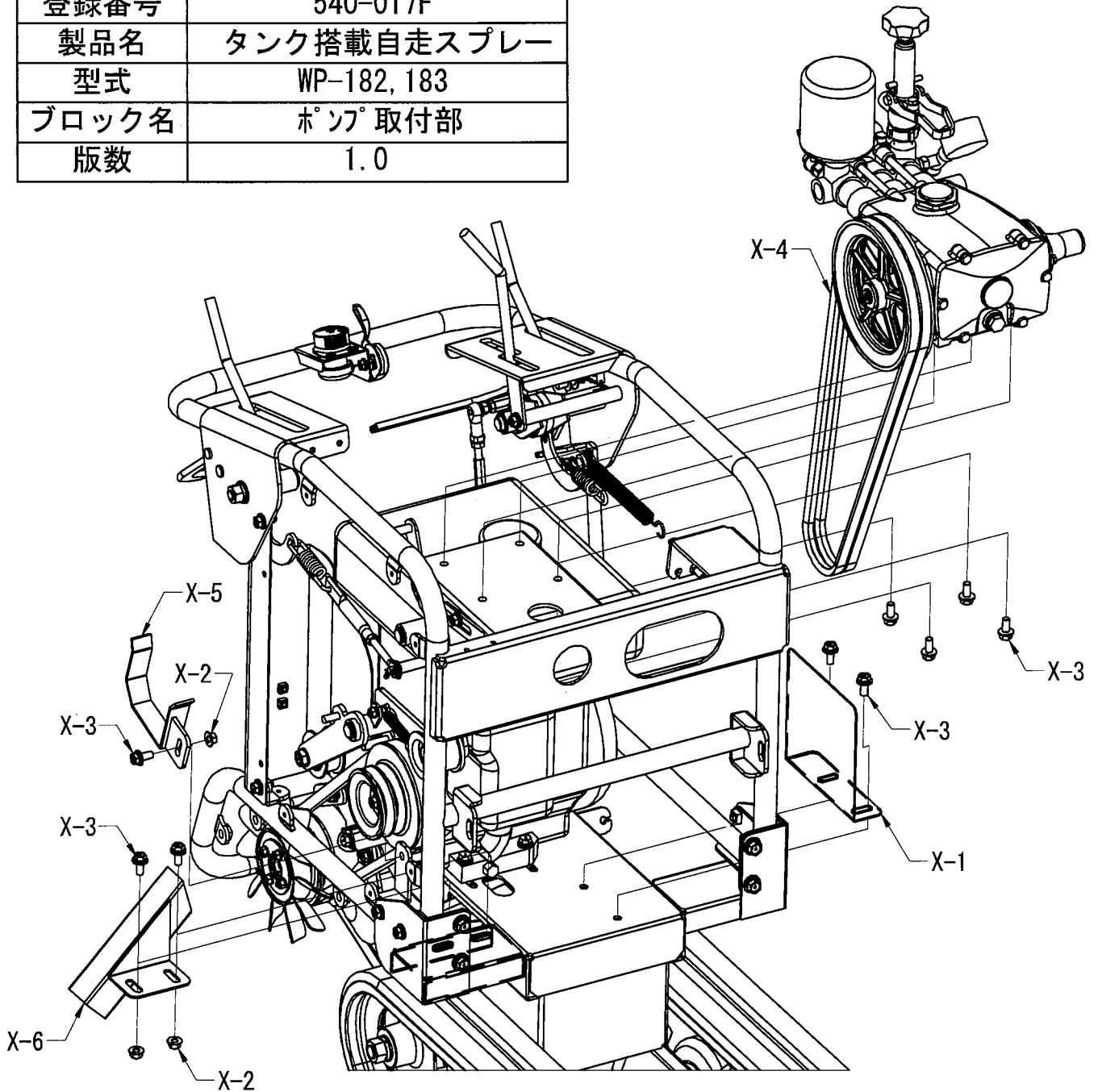
登録番号	540-017F
製品名	タンク搭載自走スプレー
型式	WP-182, 183
ブロック名	エンジン・サブフレーム取付部
版数	1.0



登録番号	540-017F
製品名	タンク搭載自走スプレー
型式	WP-182, 183
ブロック名	オイルタンク取付部
版数	1.0



登録番号	540-017F
製品名	タンク搭載自走スプレー
型式	WP-182, 183
ブロック名	ポンプ 取付部
版数	1.0



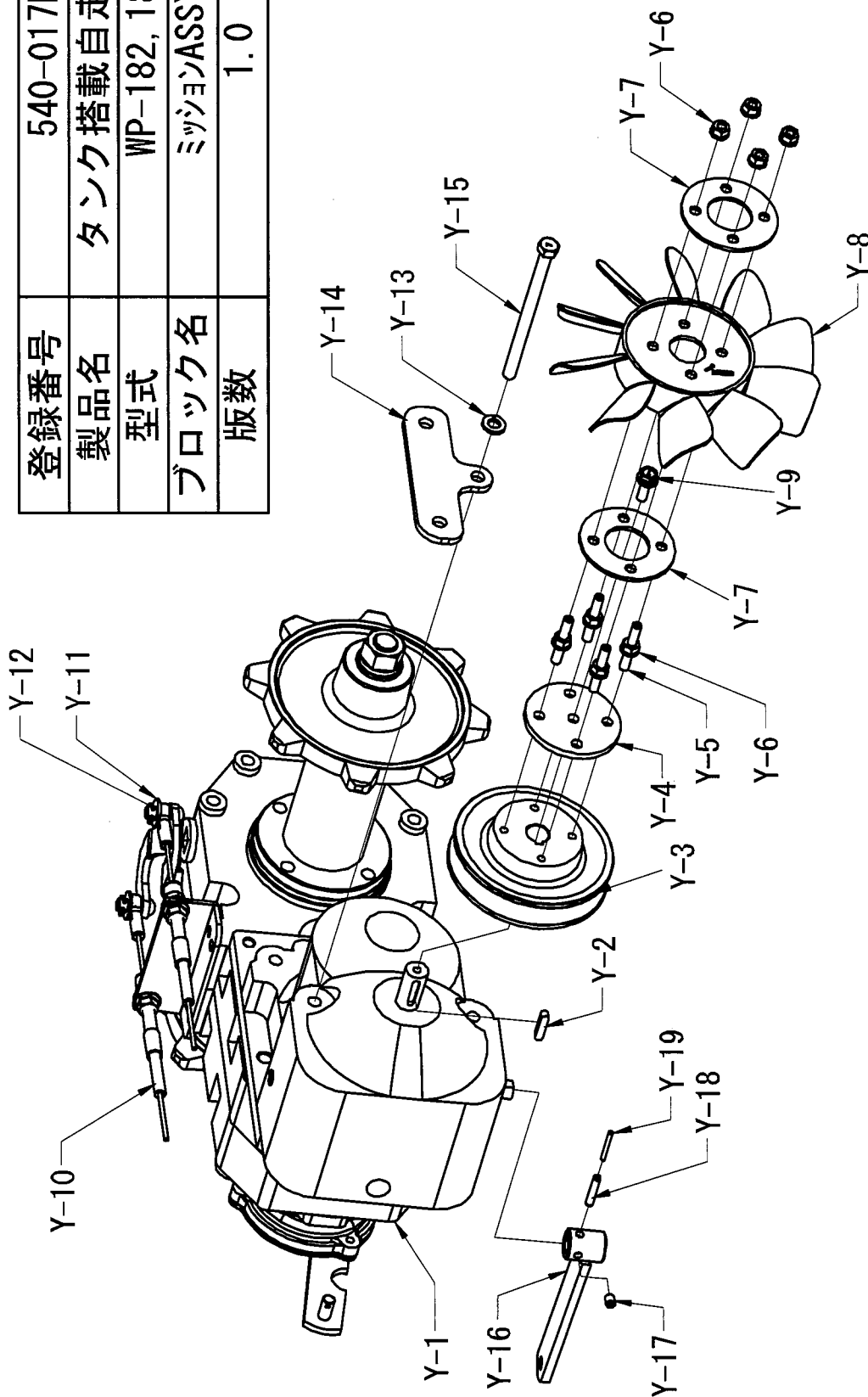
構成

タンク搭載自走スプレー WP-182、WP-183
クローラ部詳細3 (エンジン・ポンプ 周辺、ミッションASSY)

540-017F-ミッションASSY部-1/1

版数：1.0

登録番号	540-017F
製品名	タンク搭載自走スプレー
型式	WP-182, 183
ブロック名	ミッションASSY 部
版数	1.0



構成

タンク搭載自走スプレー WP-182、WP-183
クローラ部詳細3(エンジン・ポンプ周辺、ミッションASSY)

540-017F-走行テンションASSY部-1/1 版数：1.0

登録番号	540-017F
製品名	タンク搭載自走スプレー
型式	WP-182, 183
ブロック名	走行テンションASSY 部
版数	1.0

