

# パーツリスト

製品名 タンク搭載自走スプレー WP-182、WP-183

型式 クローラ部詳細2 (ハンドル、バー)

仕向先 株式会社 麻場

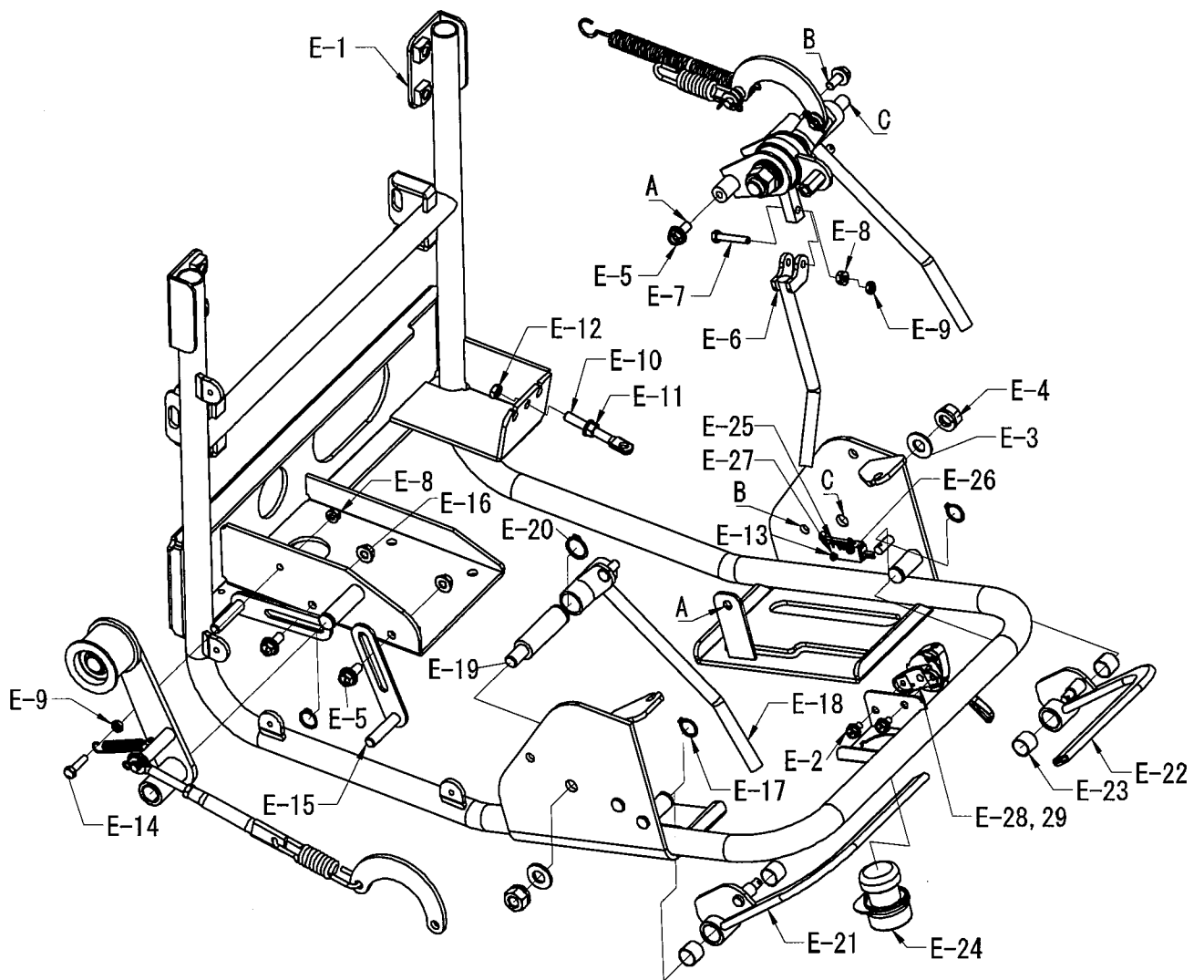
	ブロック名	頁	版数
1.	ハンドル部	1.0	1/1
2.	ハンドル取付部	1.0	1/1
3.	HST・走行クラッチバー部	1.0	1/1
4.	HST調整ロッド取付部	1.0	1/1
5.	ポンプテンションバー部	1.0	1/1
6.			
7.			

型式分類	製品コード	備考
WP-182	450119790	
WP-183	450121300	

サービスセンター発行	
登録番号	540-017E

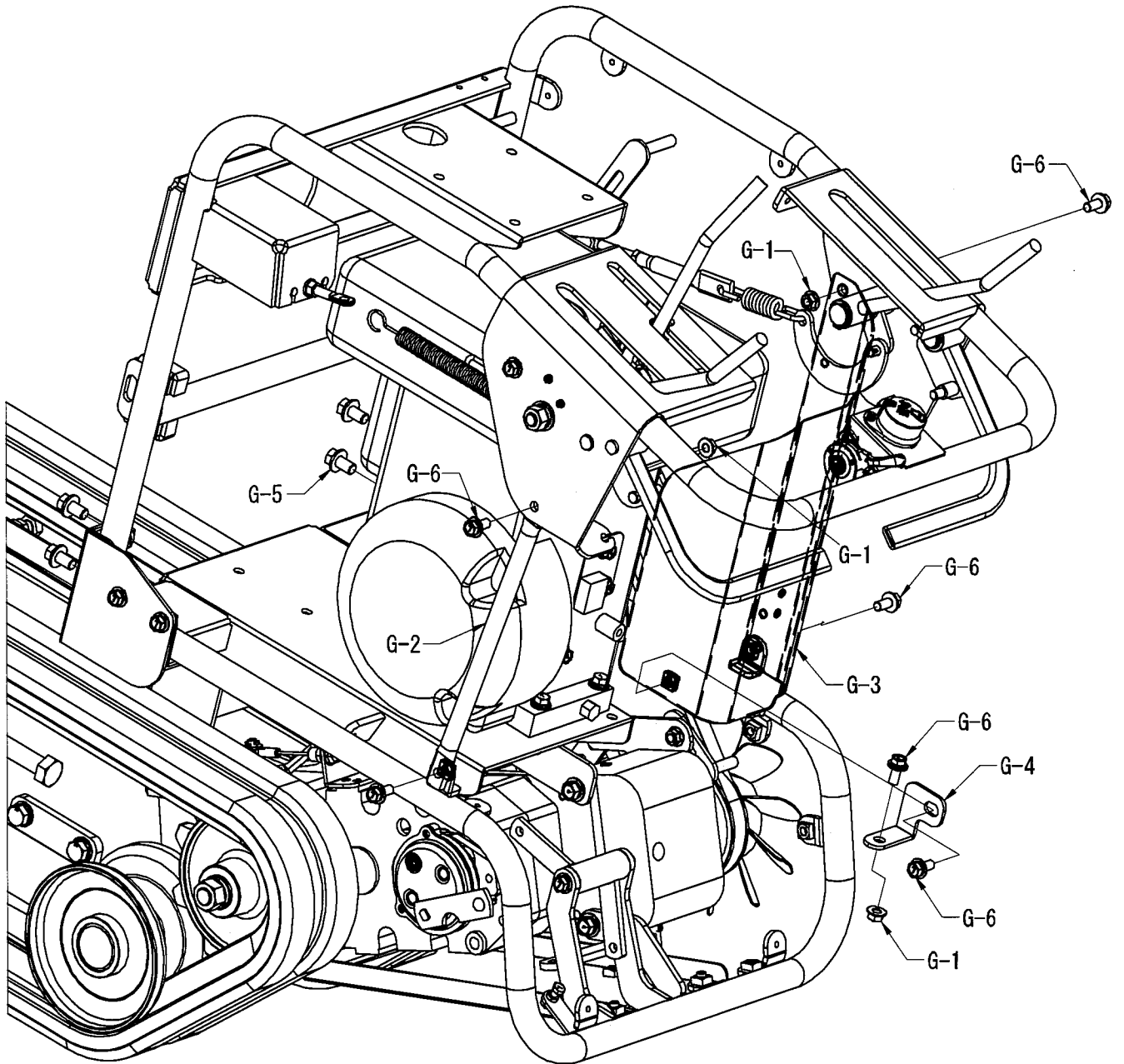
登録年月日	
初版	2018.03.13
2	
3	
4	
5	

登録番号	540-017E
製品名	タンク搭載自走スプレー
型式	WP-182, 183
ブロック名	ハンドル部
版数	1.0



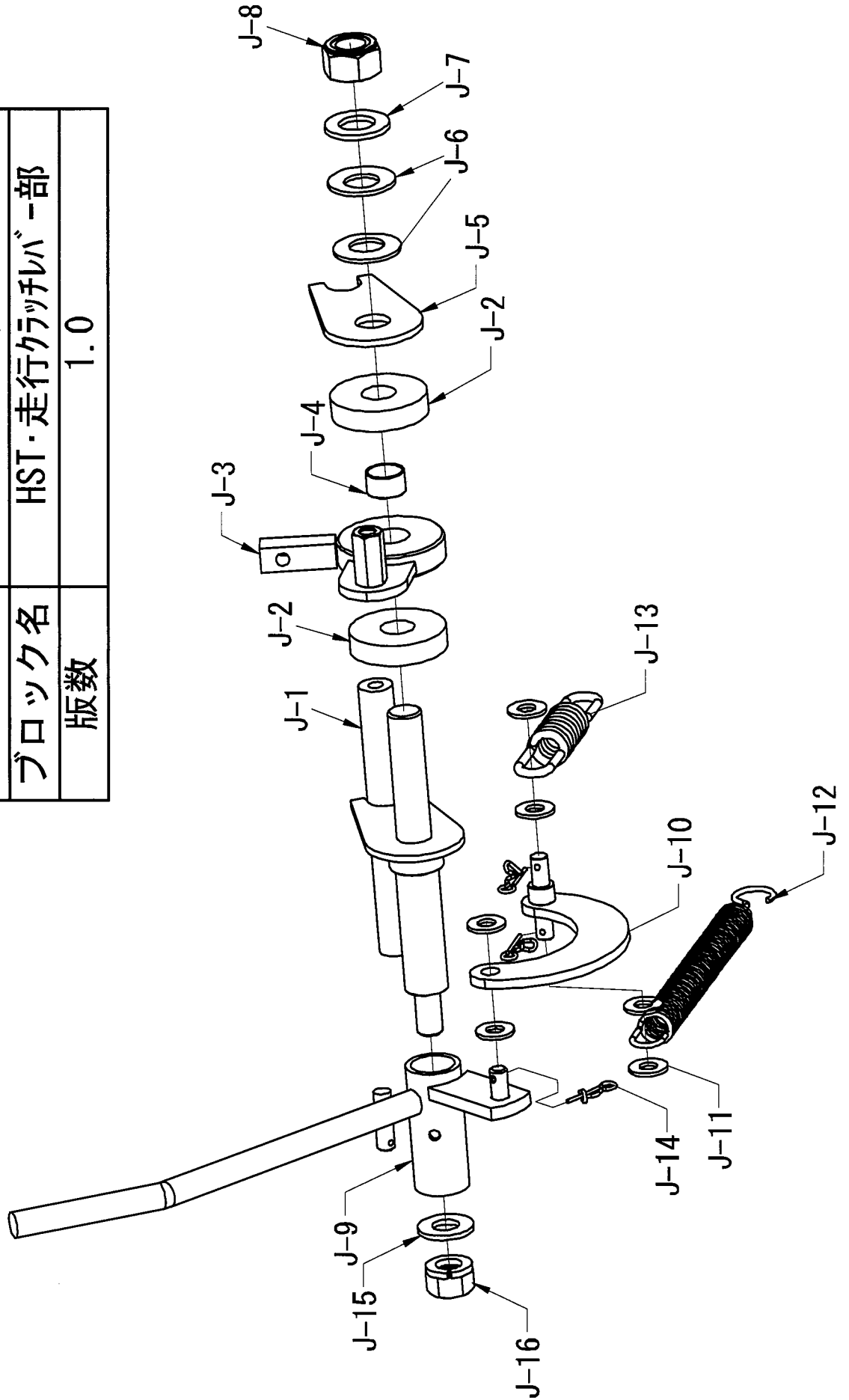


登録番号	540-017E
製品名	タンク搭載自走スプレー
型式	WP-182, 183
ブロック名	ハンドル取付部
版数	1.0





登録番号	540-017E
製品名	タンク搭載自走スプレー
型式	WP-182, 183
ブロック名	HST・走行クラッチレバー部
版数	1.0



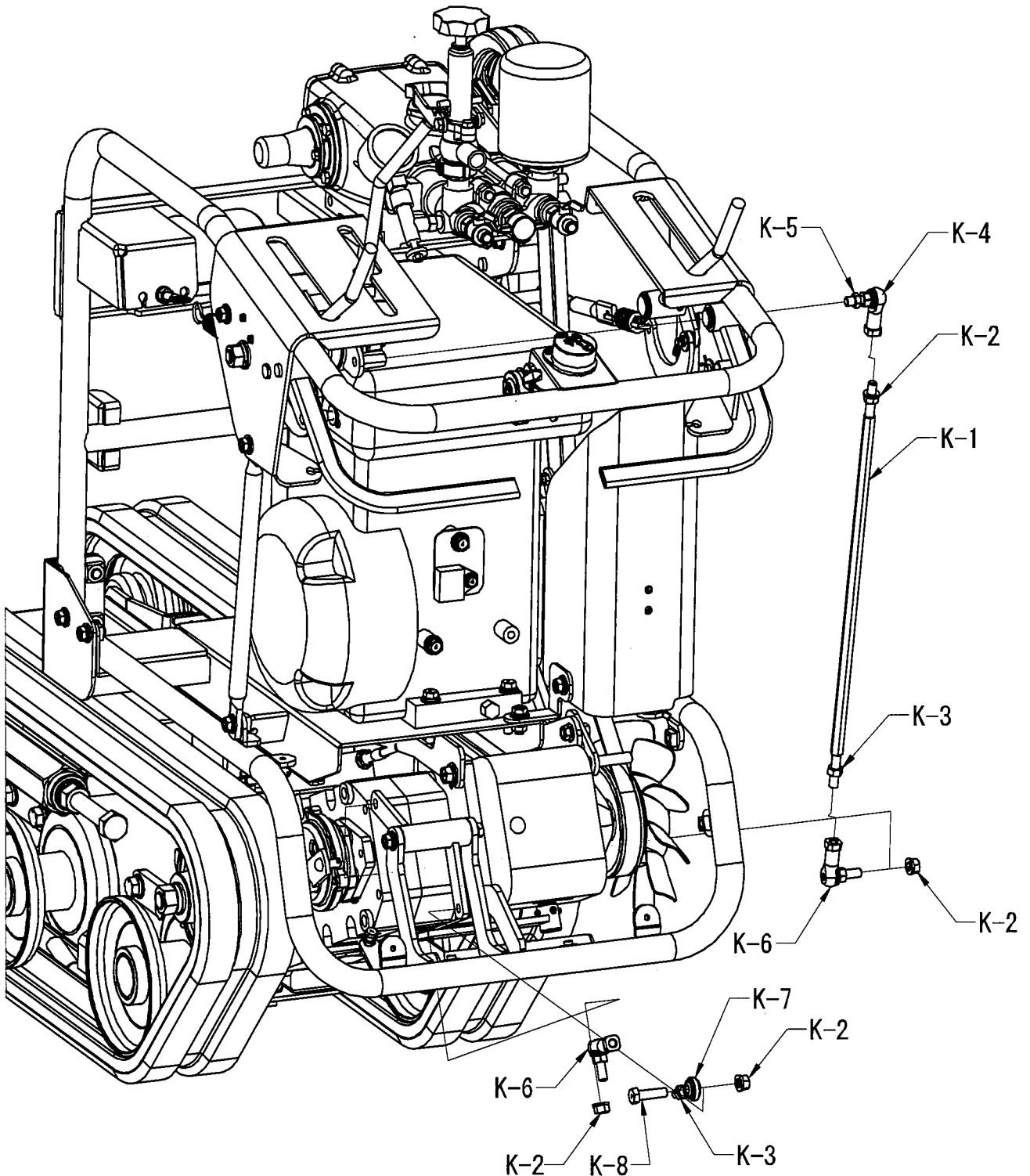


# 構成

タンク搭載自走スプレー WP-182、WP-183  
クローラ部詳細2 (ハンドル、レバー)

540-017E-HST調整ロッド 取付部-1.0 版数：1/1

登録番号	540-017E
製品名	タンク搭載自走スプレー
型式	WP-182, 183
ブロック名	HST調整ロッド 取付部
版数	1.0







登録番号	540-017E
製品名	タンク搭載自走スプレー
型式	WP-182, 183
ブロック名	ポンプテンションレバー部
版数	1.0

