

## パーツリスト

製品名 タンク搭載自走スプレー WP-182、WP-183

型式 ミッション部詳細

仕向先 株式会社 麻場

	ブロック名	頁	版数
1.	ミッション部詳細1	1/1	1.0
2.	ミッション部詳細2	1/1	1.0
3.	ミッション部詳細3	1/1	1.0
4.	ミッション部詳細4	1/1	1.0
5.			
6.			
7.			

型式分類	製品コード	備考
WP-182	450119790	
WP-183	450121300	

サービスセンター発行	
登録番号	540-017G

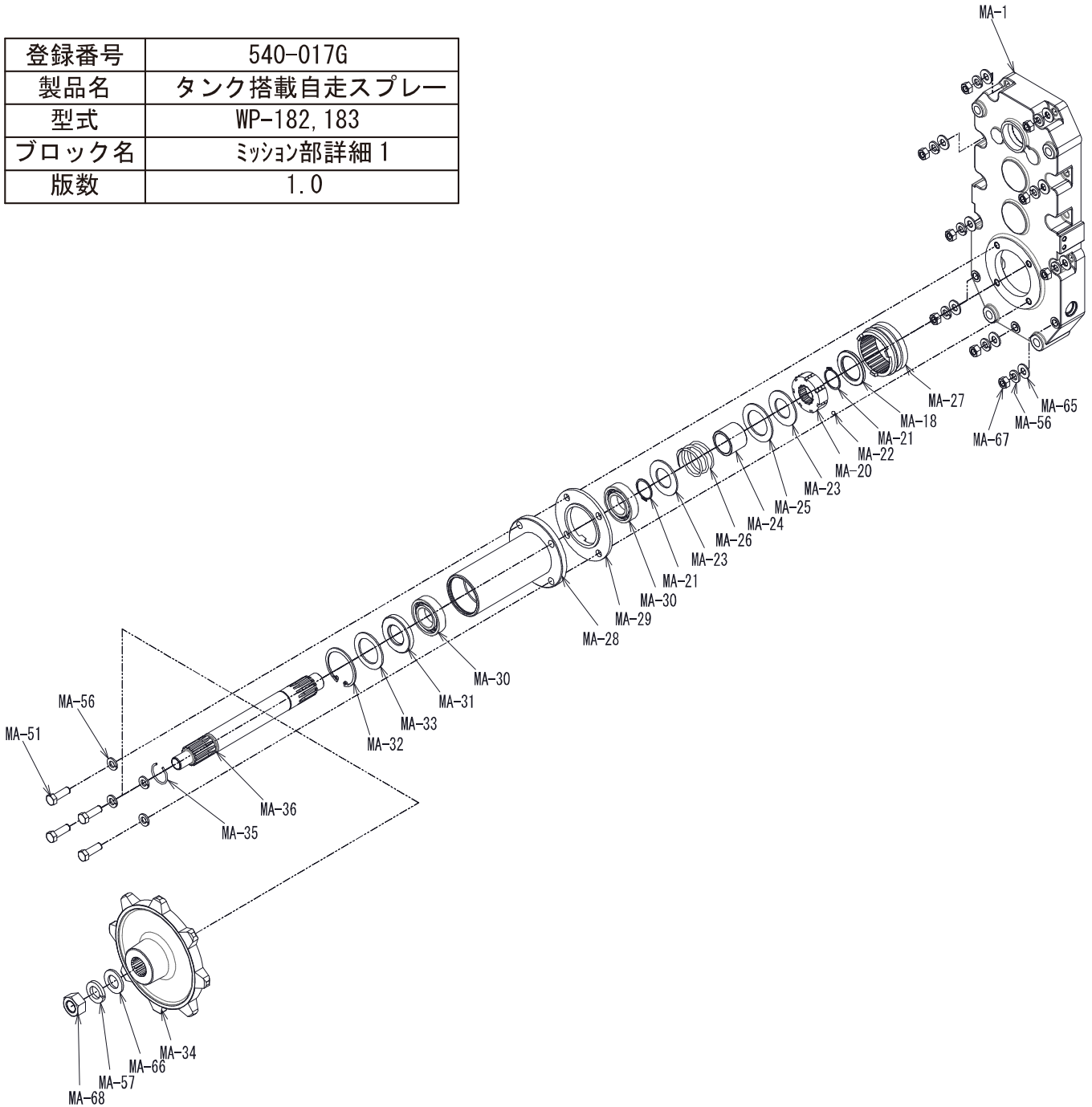
	登録年月日
初版	2018.03.14
2	
3	
4	
5	

タンク搭載自走スプレー WP-182、WP-183  
ミッション部詳細

540-017G-ミッション部詳細1-1/1

版数：1.0

登録番号	540-017G
製品名	タンク搭載自走スプレー
型式	WP-182, 183
ブロック名	ミッション部詳細 1
版数	1.0



# 部品リスト

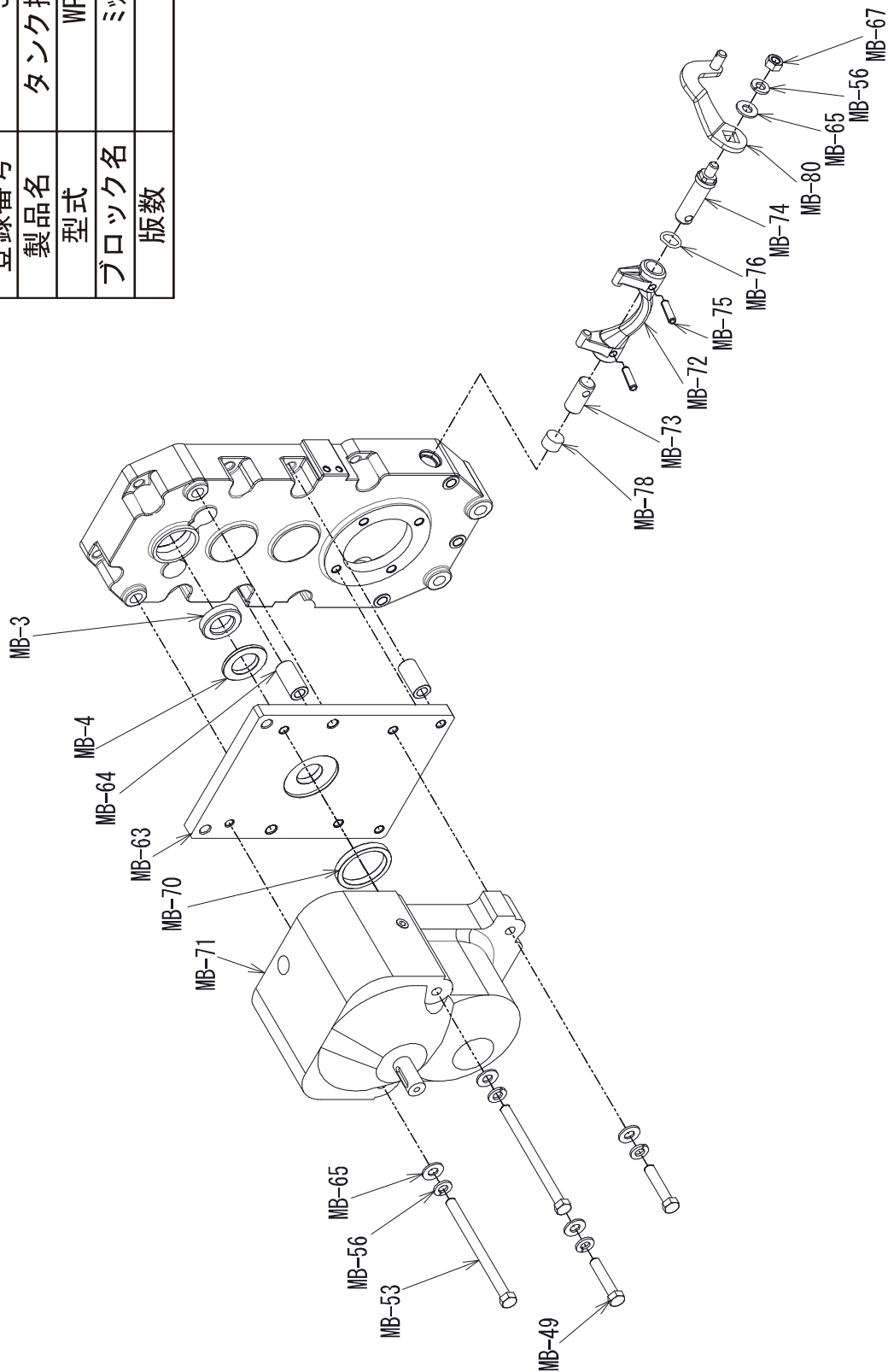
タンク搭載自走スプレー WP-182、WP-183  
ミッション部詳細

540-017G-ミッション部詳細1-1/1

版数：1.0

記号	部品コード	部品名称/その他	使用数	代替コード	備考	区分
MA-1		ミッションケース(H S Tガワ) 1N1569-24030	1			
MA-18		ボール支え板 1N1291-25120	2			
MA-20		駆動ボス 1N3510-25380	2			
MA-21		軸用C形止輪25 22242-000250	4			
MA-22		スチールボール4 1N1291-25150	42			
MA-23		ボールオシ25.2 x 45.0 x 2.0 1N3531-25140	4			
MA-24		カラー25.4x31.8x25.8 1N3510-25270	2			
MA-25		カラーA 1N3531-25130	2			
MA-26		サイドクラッチスプリング 1N1566-25000	2			
MA-27		サイドクラッチギヤ28 1N3531-25120	2			
MA-28		車軸ケースR (入力側) 22142345	1			
MA-29		クラッチツメ 1N3530-24050	2			
MA-30		ベアリング6005 24101-060054	3			
MA-31		オイルシールTC254707 24421-254707	1			
MA-32		穴用C形止輪47 22252-000470	1			
MA-33		オイルシールカバー 1N1291-25200	1			
MA-34		スプロケット (83695)1N1569-35000	2			
MA-35		C形止輪 25 1N3504-53000	2			
MA-36		車軸R (入力側) 22124112	1			
MA-51		ボルトM8x25 26117-080254	8			
MA-56		バネザガネM8 22217-080000	17			
MA-57		バネザガネM16 22217-160000	2			
MA-65		ザガネ8 (ミガキ) 22137-080000	9			
MA-66		ザガネ16 (ミガキ) 22137-160000	2			
MA-67		ナットM8 26717-080002	9			
MA-68		ナットM16 26717-160002	2			

登録番号	540-017G
製品名	タンク搭載自走スプレー
型式	WP-182, 183
ブロック名	ミッション部詳細 2
版数	1.0





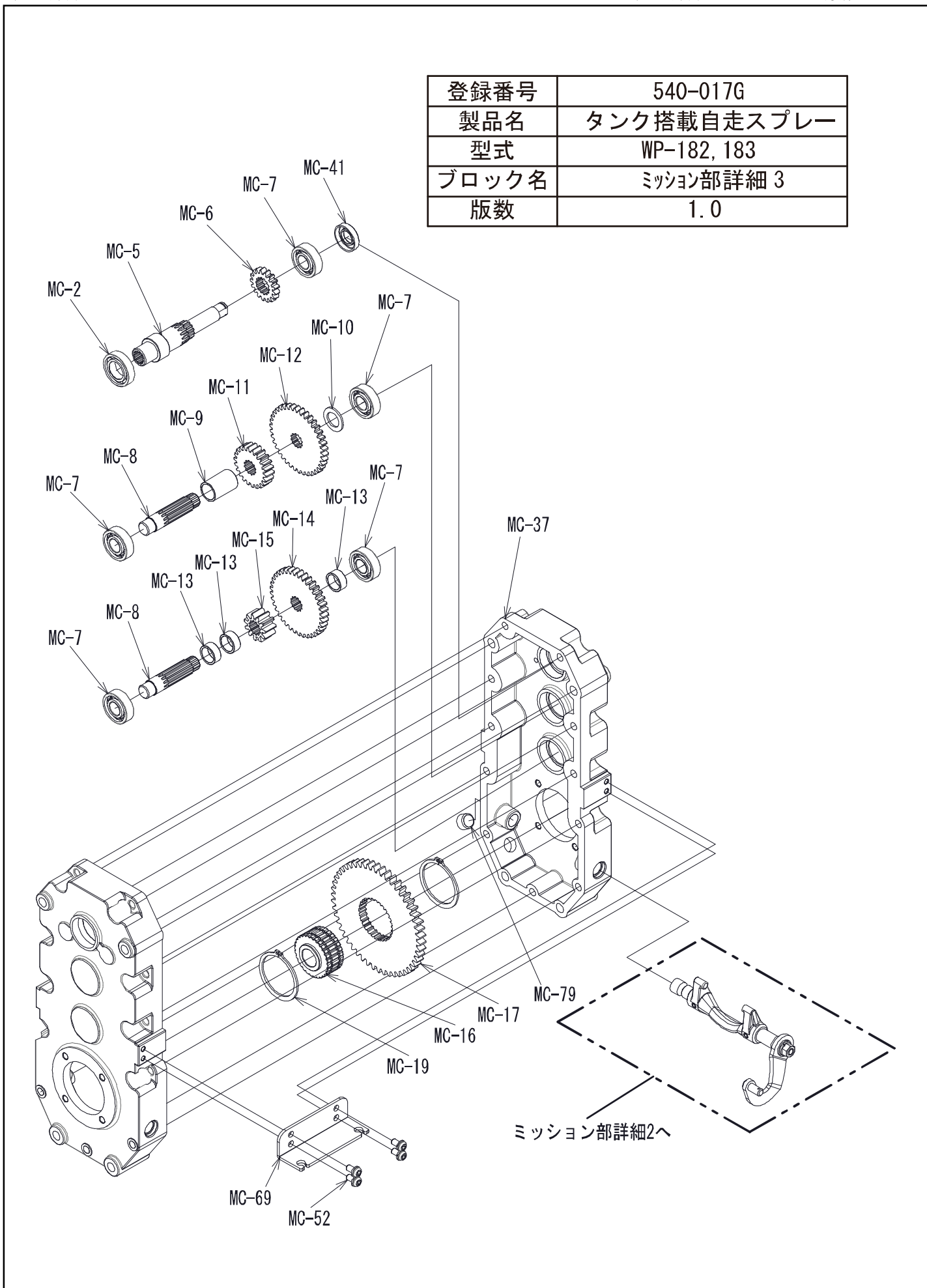
# 構成

タンク搭載自走スプレー WP-182、WP-183  
ミッション部詳細

540-017G-ミッション部詳細3-1/1

版数：1.0

登録番号	540-017G
製品名	タンク搭載自走スプレー
型式	WP-182, 183
ブロック名	ミッション部詳細 3
版数	1.0



## 部品リスト一覧

製品名	型式	ブロック	頁	登録番号	版数		
タンク搭載自走スプレー WP-182 WP-183	ミッション部詳細	ミッション部詳細3	1/1	540-017G	1.0		
記号	部品コード	部品名称/その他	使用数	備考	代替コード	区分	価格
MC-2		ベアリング6904 24101-069044	1				
MC-5		入力軸 1N1569-25010	1				
MC-6		入力ギヤ17T 22120901	1				
MC-7		ベアリング6202 24101-062024	5				
MC-8		2軸：3軸 22120401	2				
MC-9		2軸カラー：2 22120501-2	1				
MC-10		2軸カラー：1 22120501-1	1				
MC-11		2軸ギヤ22T 22120602	1				
MC-12		2軸ギヤ38T 22120601	1				
MC-13		カラーC 1N3531-25200	3				
MC-14		3軸ギヤ37T 22120701	1				
MC-15		ギヤ11 1N3531-25090	1				
MC-16		クラッチギヤ28 1N3510-25360	1				
MC-17		ギヤ50 1N3510-25350	1				
MC-19		軸用C形止輪50 22242-000500	2				
MC-37		ミッションケース (ブレーキガワ) 1N1569-25010	1				
MC-41		オイルシールTC153007 24421-153007	1				
MC-52		十字穴付小ネジM6x12 (SW付) 1N3569-25050	4				
MC-69		アウター受け (16897) 1N3531-24001	1				
MC-79		ドレンプラグ P T 3/8 1N3531-24050	1				

登録番号	540-017G
製品名	タンク搭載自走スプレー
型式	WP-182, 183
ブロック名	ミッション部詳細 4
版数	1.0

