



ホース・巻取機シリーズ SPRAY HOSE & HOSE REEL

ホース径や長さの種類が豊富なため
作業内容に適したものを選べます。

作業に合わせて長さが選べる!

スプレーホース SPRAY HOSE

中圧タイプ
(耐圧:~3.5MPa)

高圧タイプ
(耐圧:~5.0MPa)



製品コード	450044540	H110009	H110010	H110020	H110030	H110040	H110231
ホース径	Φ8.5mm						巻取機用ホースΦ8.5
全長	×3m	×10m	×20m	×30m	×50m	×100m	×3m (金具付)
取付ネジ	G1/4						
梱包単位	-	10	4	3	2	1	10
希望小売価格 (税込)	オープン価格						
備考	台紙付・金具付			金具付			バラ包装

金具がホースから外れないから安心安全!

ホースバンドスチール HOSE BAND STILL



製品コード	品名	適用ホース径	梱包単位	希望小売価格(税込)	備考
BB00000	000	9~13mm	10	オープン価格	
BB01M00	M00	13~16mm			[450016290] プリスターパック入/[R100700] 台紙付100個
BB01000	00	13~19mm			
BB01100	0	16~22mm			[450022500] ヘッダー付
BB0110X	0X	19~25mm			[450046050] ヘッダー付
BB0111A	1A	22~29mm			[450022260] ヘッダー付
BB01110	1	25~35mm			
BB0111X	1X	28~41mm			[450022250] ヘッダー付
BB0112A	2A	31~48mm			[450025840] ヘッダー付
BB01120	2	38~54mm			[450045850] ヘッダー付
BB0112X	2X	44~60mm			[450022240] ヘッダー付
BB01130	3	50~70mm			[450018850] ヘッダー付
BB0113X	3X	60~80mm			[450018860] ヘッダー付
BB01140	4	70~90mm			

しっかり加締めて安全作業!

カシメキャップ CAULKING CAP



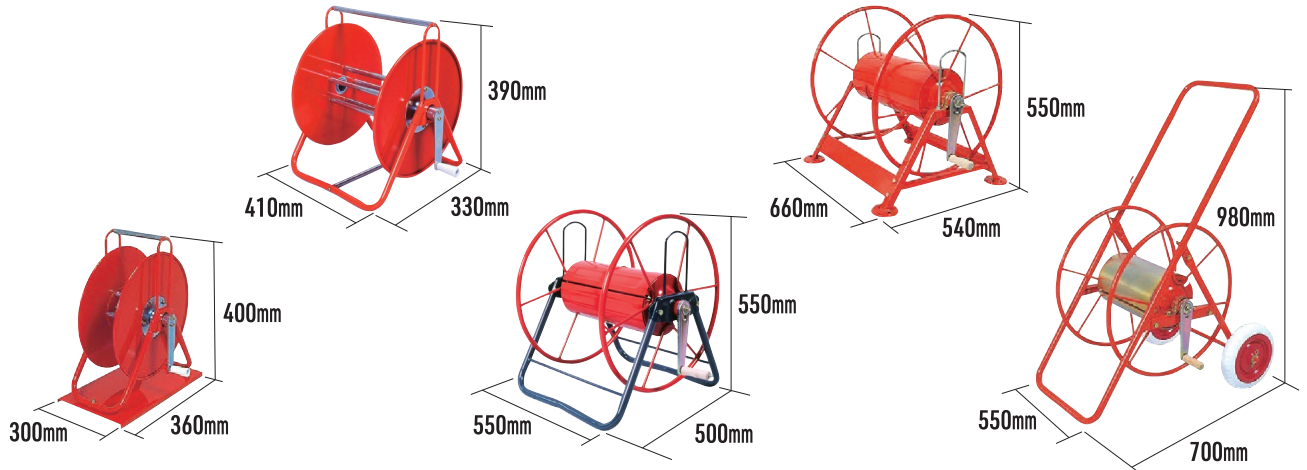
製品コード	S300658	400009410	S300670	S300680	S300683
品名	ホースかしめ用キャップ				
適用ホース径	Φ7.5	Φ8.5	Φ10	Φ13	Φ16
希望小売価格 (税込)	オープン価格				

鉄製からアルミ製、散水ホース用から灌水ホース用まで作業形態・面積によって選べます！

ホース巻取機 THE HOSE REEL

材 質

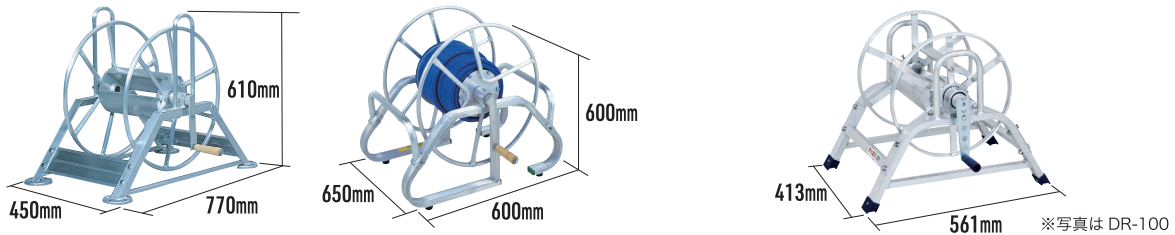
鉄 製



製品コード	450031510	450042240	450031490	450031460	450031470
型 式	小型<板付>	小型	P-1 8.5型	STH13型	車輪付
質 量	3.4kg	3.3kg	8kg	10.4kg	14.6kg
適用ホース	G1/4		G1/2		
ホース取り口	Φ8.5mm×20m	Φ8.5mm×50m	Φ8.5mm×150m	Φ13mm×100m	Φ8.5mm×150m
希望小売価格 (税込)	¥13,860	¥11,880	¥17,490	¥23,430	¥20,460

材 質

アルミ製



製品コード	S220355	S220351	S230330	S230310
型 式	ALM-1B	MA-5B	DR-50	DR-100
質 量	7.7kg	6.5kg	5.2kg	5.4kg
適用ホース	G1/4			
ホース取り口	Φ8.5mm×150m	Φ8.5mm×150m	Φ8.5mm×50m	Φ8.5mm×100m
希望小売価格 (税込)	¥24,035	¥37,620	¥23,870	¥24,310

備 考

軽量で耐久性のあるアルミ製。しっかりとした土台で安定性があります。

荷台に取付可能なラック式。持ち運びできる取っ手付です。



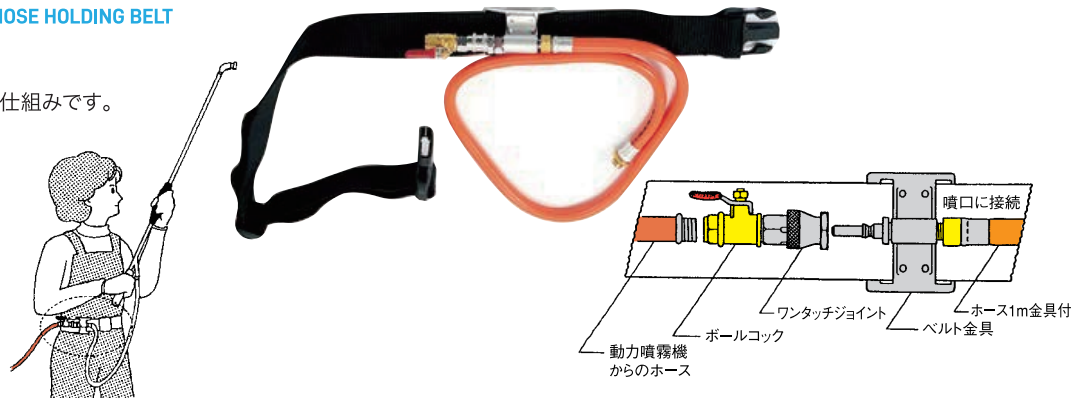
トラックの荷台に取り付けられます！

フレームはアルミ製、ボルトはステンレスのため農業などによる腐食にも強く頑丈です。

ホースを引く負担が軽減！ ホース受けベルト HOSE HOLDING BELT

●取付ネジ：G1/4

- ・腰でホースを引くため、腕が疲れにくい仕組みです。
- ・ワンタッチでホースを接続出来ます。
- ・ベルトは水に濡れてもよれません。



製品コード	品 名	質 量	梱包単位	希望小売価格(税込)
450033670	ホース受けベルト	1.1kg	10	¥10,571