

パーツリスト

製品名 背負エンジン動力噴霧機

型式 EP-200H4, 250H4

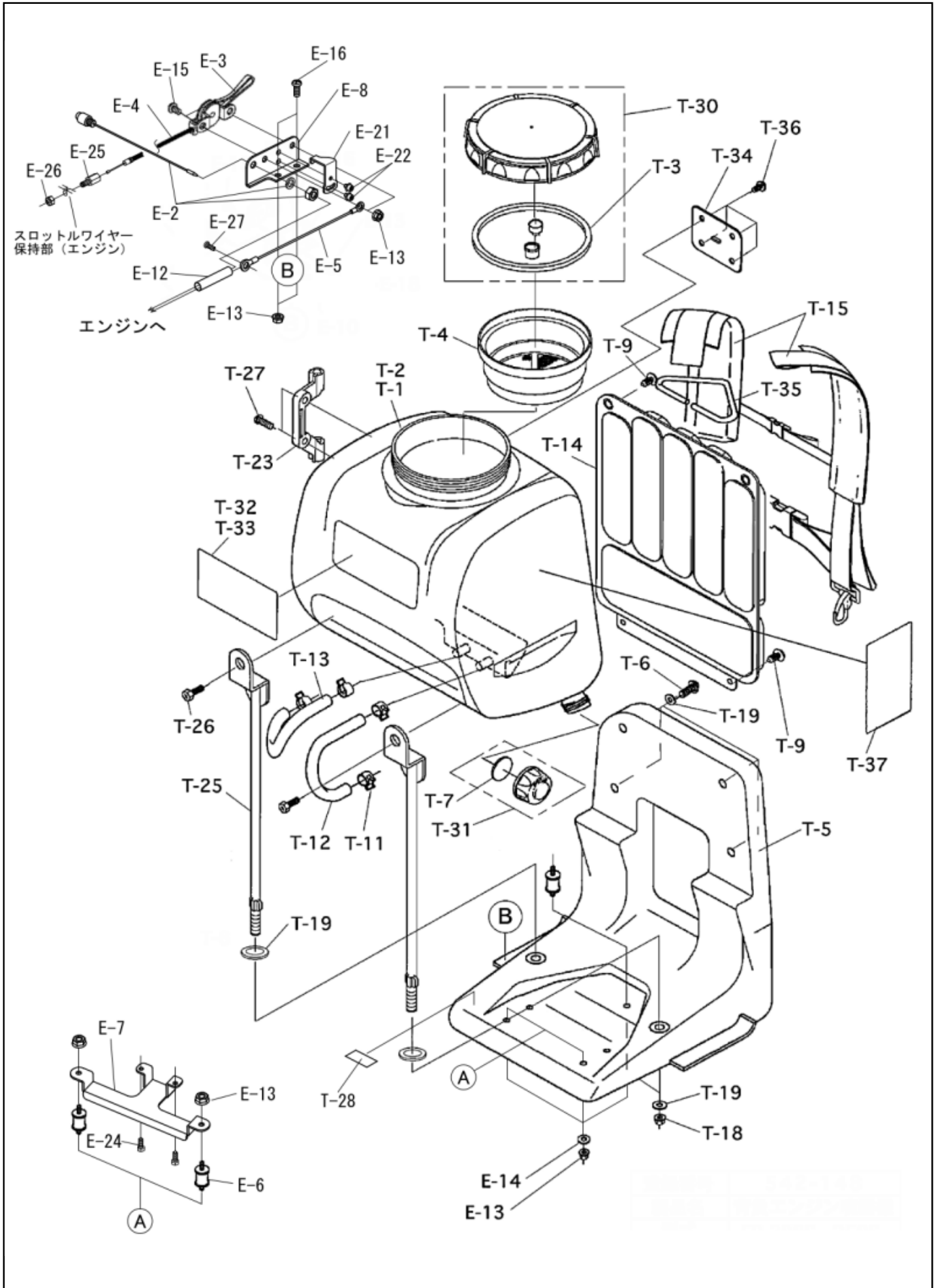
仕向先 株式会社 麻場

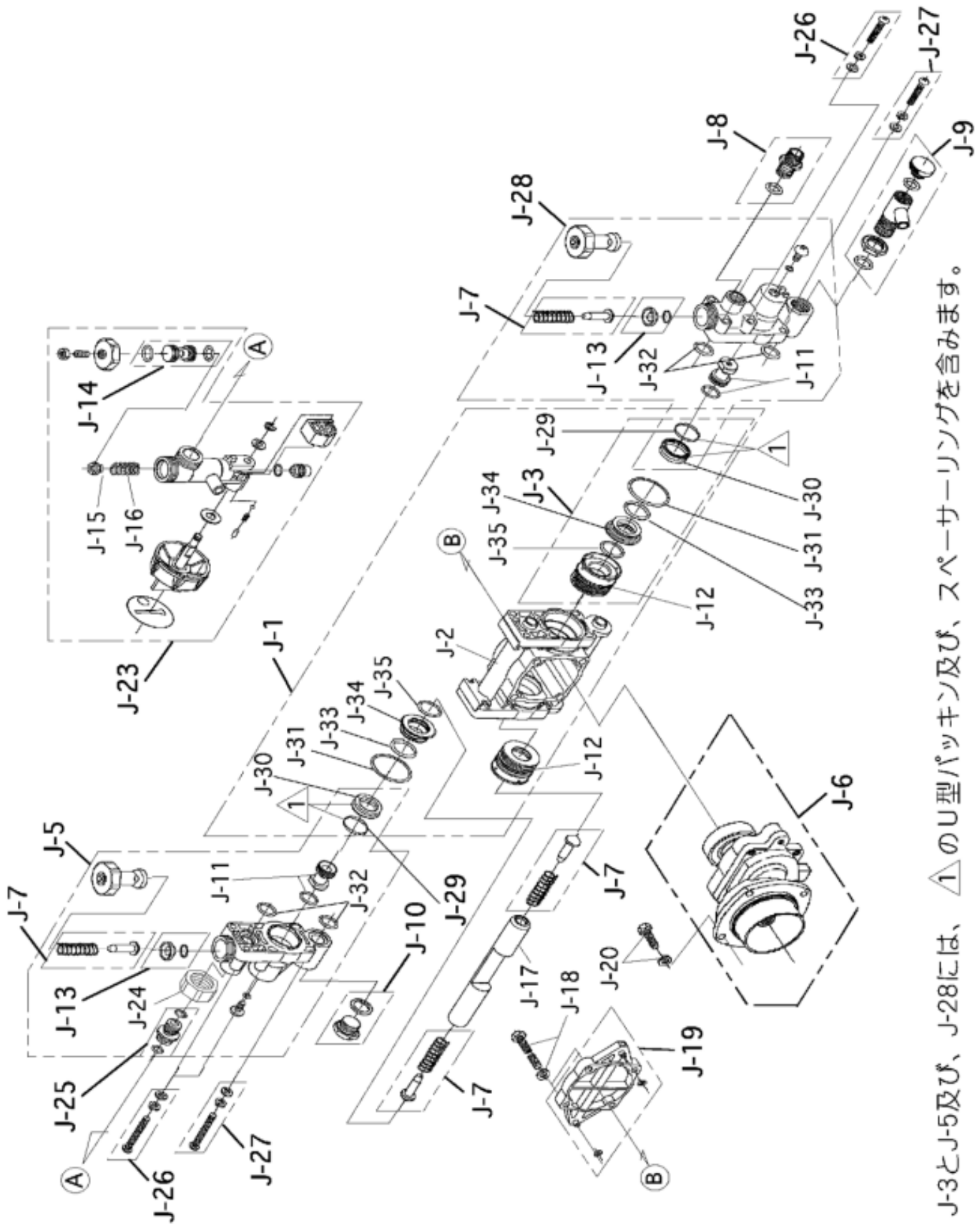
	ブロック名	頁	版数
1.	タンク・エンジン部	1/2	1.0
2.	タンク・エンジン部	2/2	1.0
3.	ポンプ部	1/1	1.0
4.	付属品	1/1	1.0
5.			
6.			
7.			

型式分類	製品コード	備考
EP-200H4	450124940	
EP-250H4	452021410	

サービスセンター発行	
登録番号	542-190

	登録年月日
初版	2024/04/04
2	
3	
4	
5	





• J-3とJ-5及び、J-28には、△のU型パッキン及び、スペーサーリングを含みます。

部品リスト

背負エンジン動力噴霧機
EP-200H4, 250H4

542-190-ポンプ部-1/1

版数：1.0

記号	部品コード	部品名称/その他	使用数	代替コード	備考	区分
J-1	450103090	ポンプ本体/パッキン(キット)	1			
J-2	450075510	ポンプ本体	1			
J-3	450073060	パッキンセット (1台分)	1			
J-5	452011240	弁室部ASSY (調圧側)	1			
J-6	450113470	減速機部ASSY	1			
J-7	450074920	吸入、吐出弁セット (1台分)	1			
J-8	450075680	吐出口 A S S Y (PK付)	1			
J-9	450049840	吸水エルボ A S S Y	1			
J-10	450084940	吸水口プラグASSY	1			
J-11	450073100	吸入弁シートセット (1台分)	1			
J-12	450071960	シールケース A S S Y	2			
J-13	450073110	吐出弁シートセット (1台分)	1			
J-14	450075060	弁座セット(キット)	1			
J-15	400484430	調圧弁、弁	1			
J-16	400485410	調圧弁バネ	1			
J-17	400428810	プランジャ	1			
J-18	727042640	座金六角ボルト (SW, HW付) M6*75	4			
J-19	450075160	クランクカバー (Oリング付)	1			
J-20	699042630	座金十字穴付六角ボルト M6*16	4			
J-23	450079070	調圧弁 A S S Y	1			
J-24	400713810	ロックナット	1	400713811		
J-25	450073810	調圧弁ジョイント/OリングASSY	1			
J-26	450110440	ビス一式M5*38 (SW/HW付)	2			
J-27	450110430	ビス一式M5*25 (SW/HW付)	2			
J-28	452013130	弁室部ASSY (吐出側)	1			
	452015330	ポンプ部完成	1			
J-29	400485810	スペーサリング	2			
J-30	400429310	Uパッキン	2			
J-31	972001350	Oリング 1A-S-35	2			
J-32	970007310	Oリング 1A-13.1*2.62	4			
J-33	970021010	Oリング 1A-P-21	2			
J-34	400685310	シール押え	2			
J-35	970018020	Oリング 4D-P-18	2			

