

## パーツリスト

製品名 エンジン式アルミ除草エース/アシスト付

型式 EP-20WA-D/-DX エンジン・噴口部

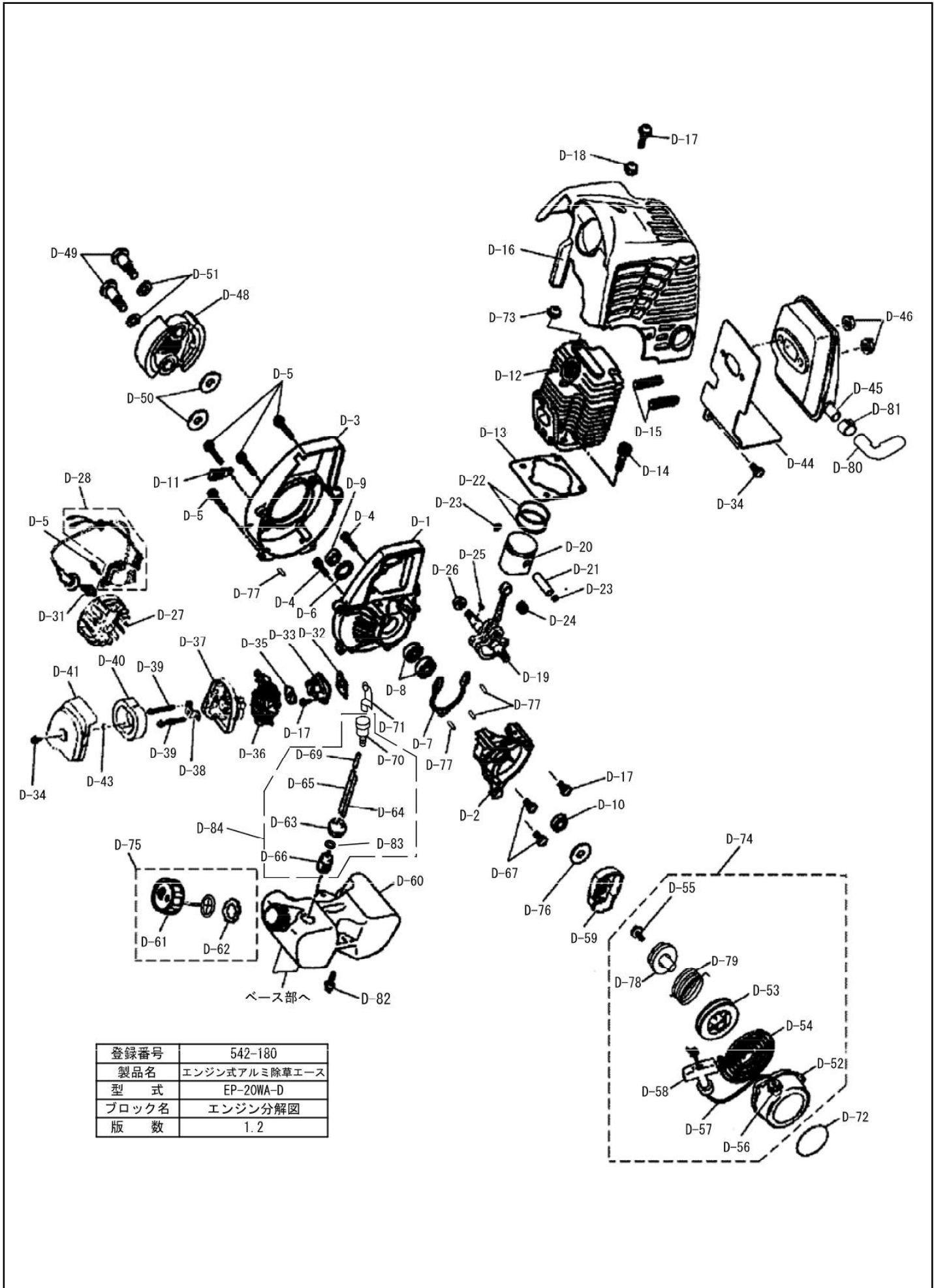
仕向先 株式会社 麻場

	ブロック名	頁	版数
1.	エンジン部	1/3	1.0
2.	エンジン部	2/3	1.3
3.	エンジン部	3/3	1.3
4.	噴口部	1/1	1.0
5.			
6.			
7.			

型式分類	製品コード	備考
EP-20WA-D	450121760	
EP-20WA-DX	450126510	

サービスセンター発行	
登録番号	542-180B

	登録年月日
初版	2020.04.13
2	
3	
4	
5	

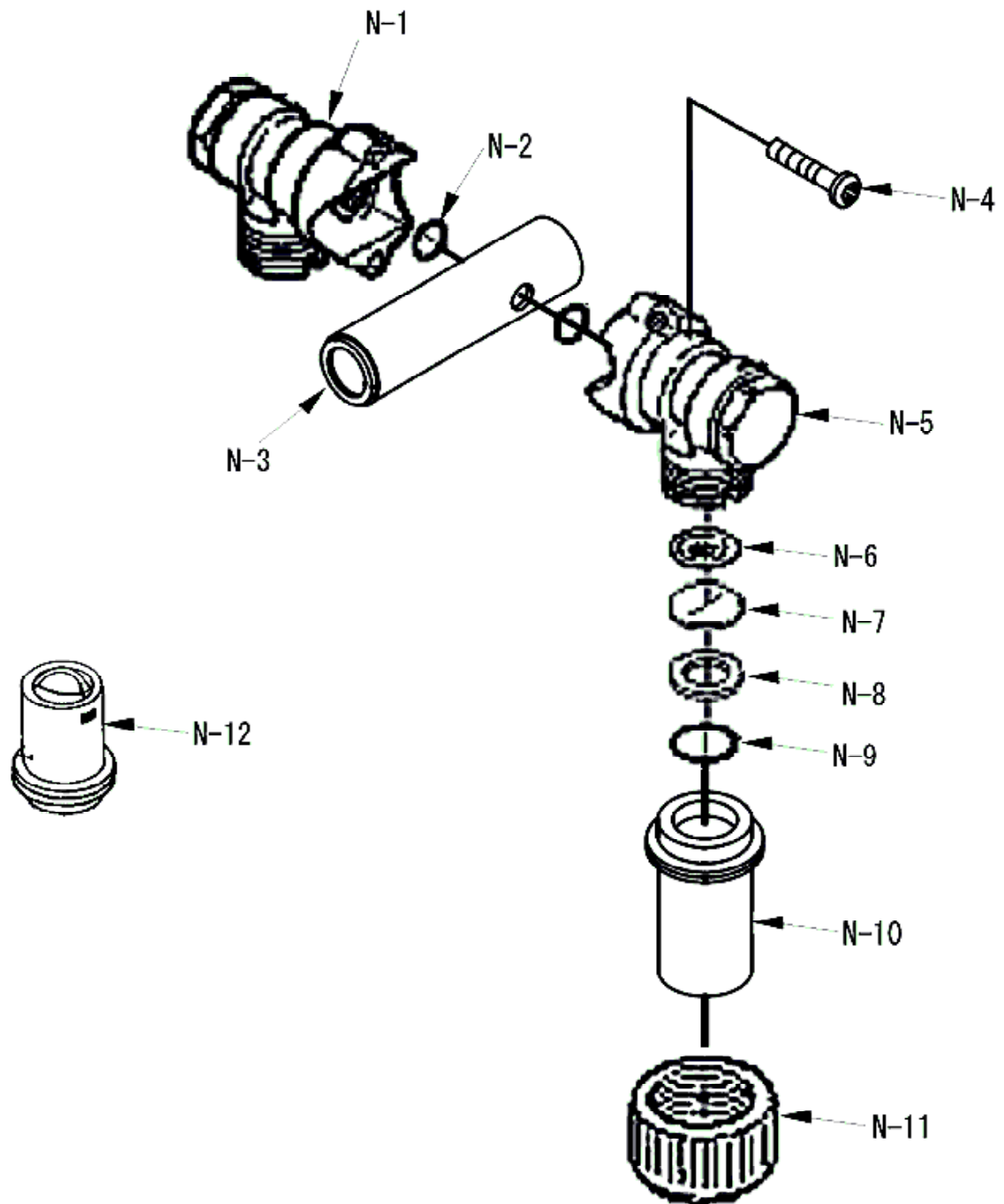


登録番号	542-180
製品名	エンジン式アルミ除草エース
型式	EP-20WA-D
ブロック名	エンジン分解図
版数	1.2









登録番号	542-180
製品名	エンジン式アルミ除草エース
型式	EP-20WA-D
ブロック名	噴口部
版数	1.0

