

## パーツリスト

製品名 タンク搭載自走スプレー WP-184

型式 クローラ部詳細2(ハンドル、レバー)

仕向先 株式会社 麻場

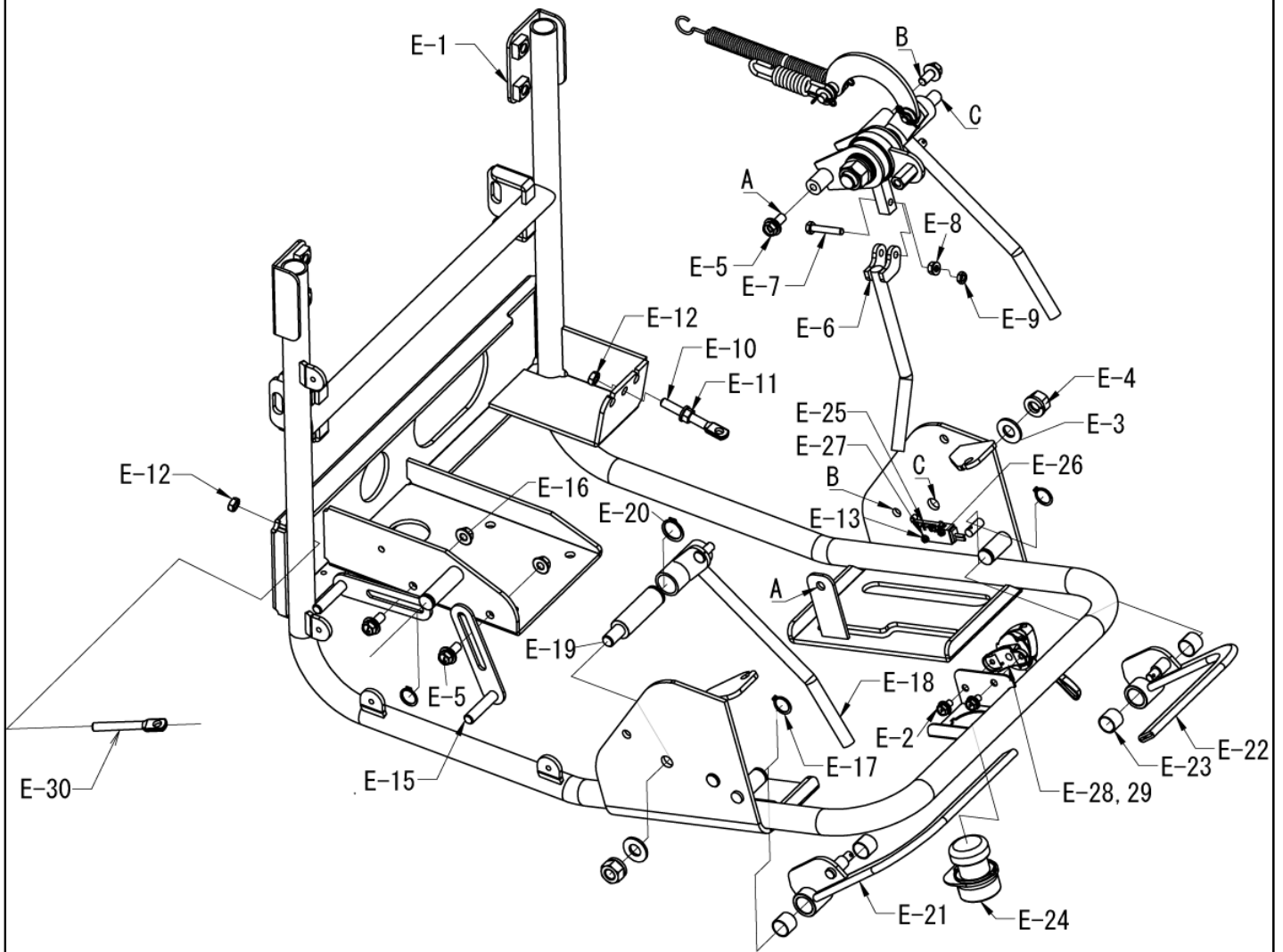
	ブロック名	頁	版数
1.	ハンドル部	1/1	1.0
2.	ハンドル取付部	1/1	1.0
3.	HST・走行クランチレバー部	1/1	1.0
4.	HST調整ロッド取付部	1/1	1.0
5.	ポンプテンションレバー部	1/1	1.0
6.			
7.			

型式分類	製品コード	備考
WP-184	450122860	

サービスセンター発行	
登録番号	540-017I

	登録年月日
初版	2024.03.18
2	
3	
4	
5	

登録番号	540-017I
製品名	タンク搭載自走スプレー
型式	WP-184
ブロック名	ハンドル部
版数	1.0



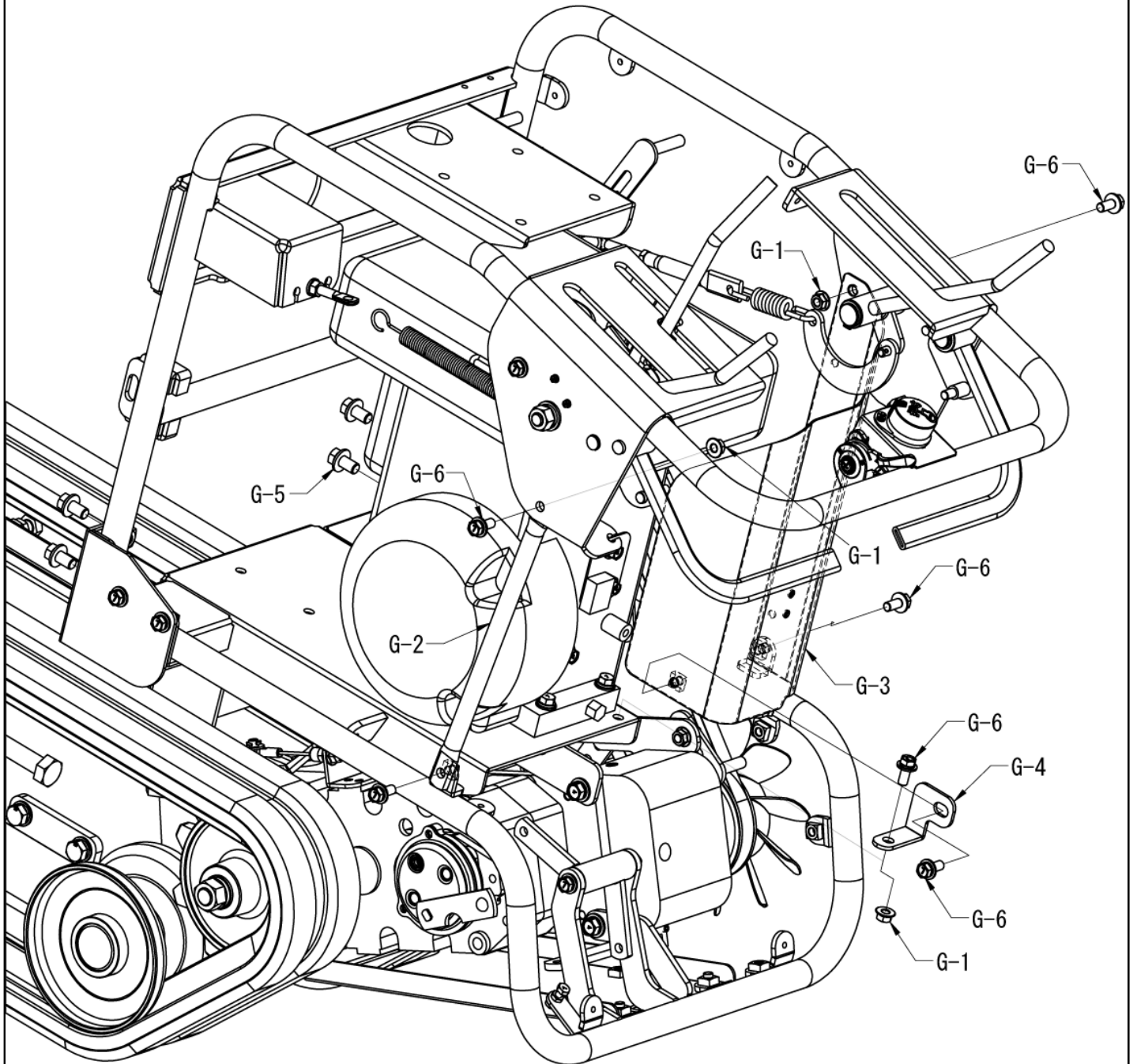


タンク搭載自走スプレー WP-184  
クローラ部詳細2(ハンドル、レバー)

540-017I-ハンドル取付部-1/1

版数：1.0

登録番号	540-017I
製品名	タンク搭載自走スプレー
型式	WP-184
ブロック名	ハンドル取付部
版数	1.0

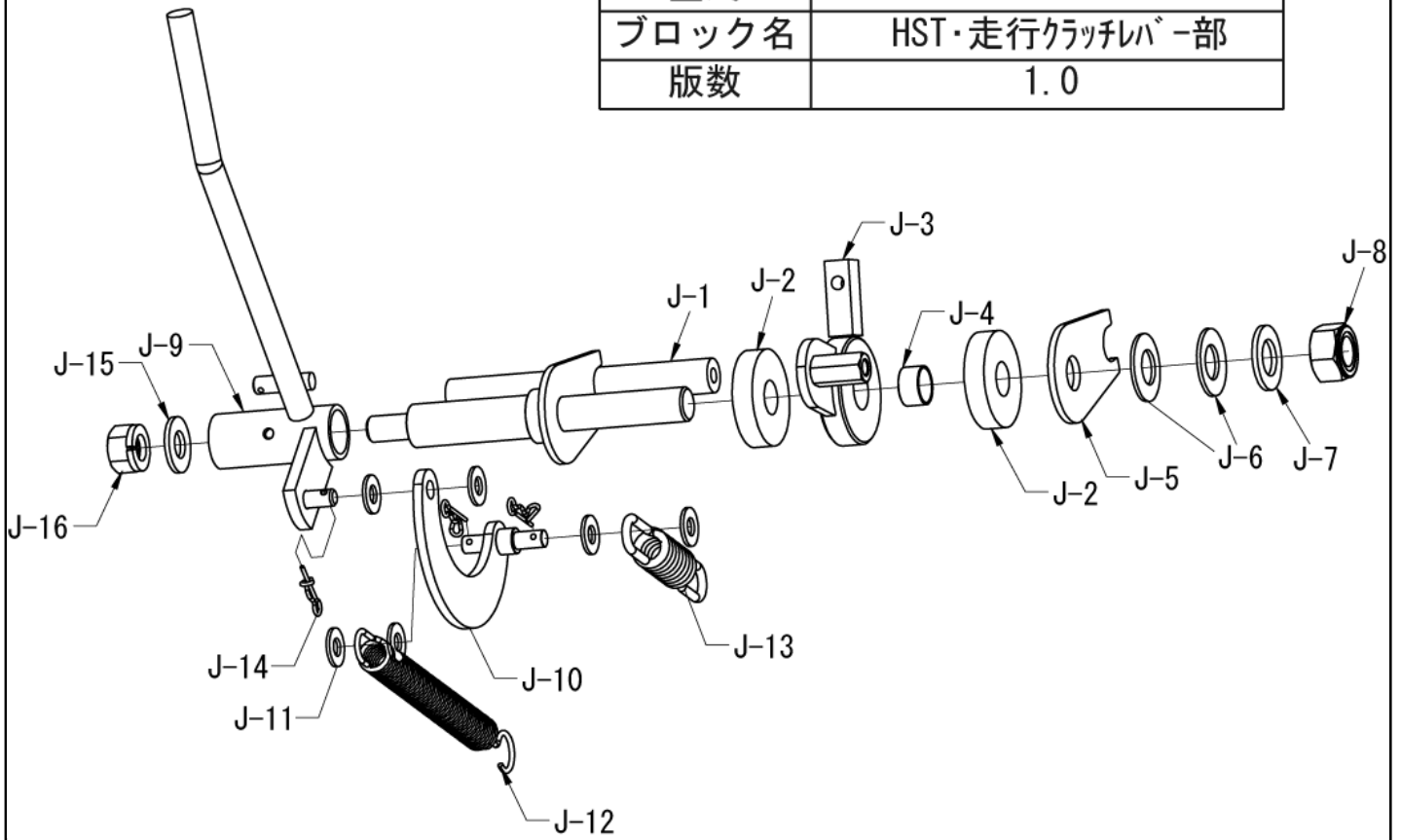




タンク搭載自走スプレー WP-184  
クローラ部詳細2(ハンドル、レバー)

540-017I-HST・走行クラッチレバー部-1/1 版数：1.0

登録番号	540-017I
製品名	タンク搭載自走スプレー
型式	WP-184
ブロック名	HST・走行クラッチレバー部
版数	1.0

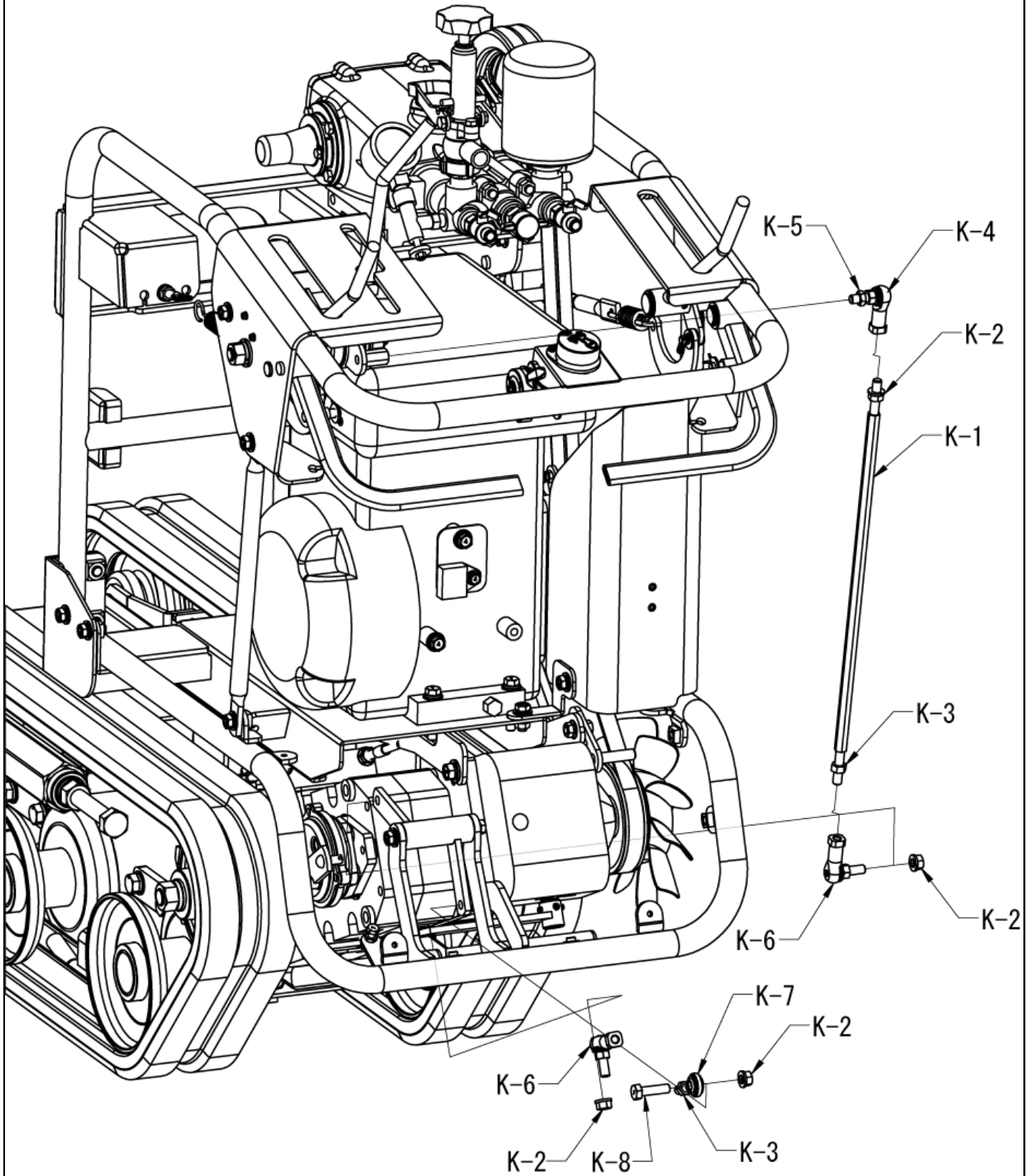




タンク搭載自走スプレー WP-184  
クローラ部詳細2(ハンドル、レバー)

540-017I-HST調整ロッド取付部-1/1 版数：1.0

登録番号	540-017I
製品名	タンク搭載自走スプレー
型式	WP-184
ブロック名	HST 調整ロッド取付部
版数	1.0

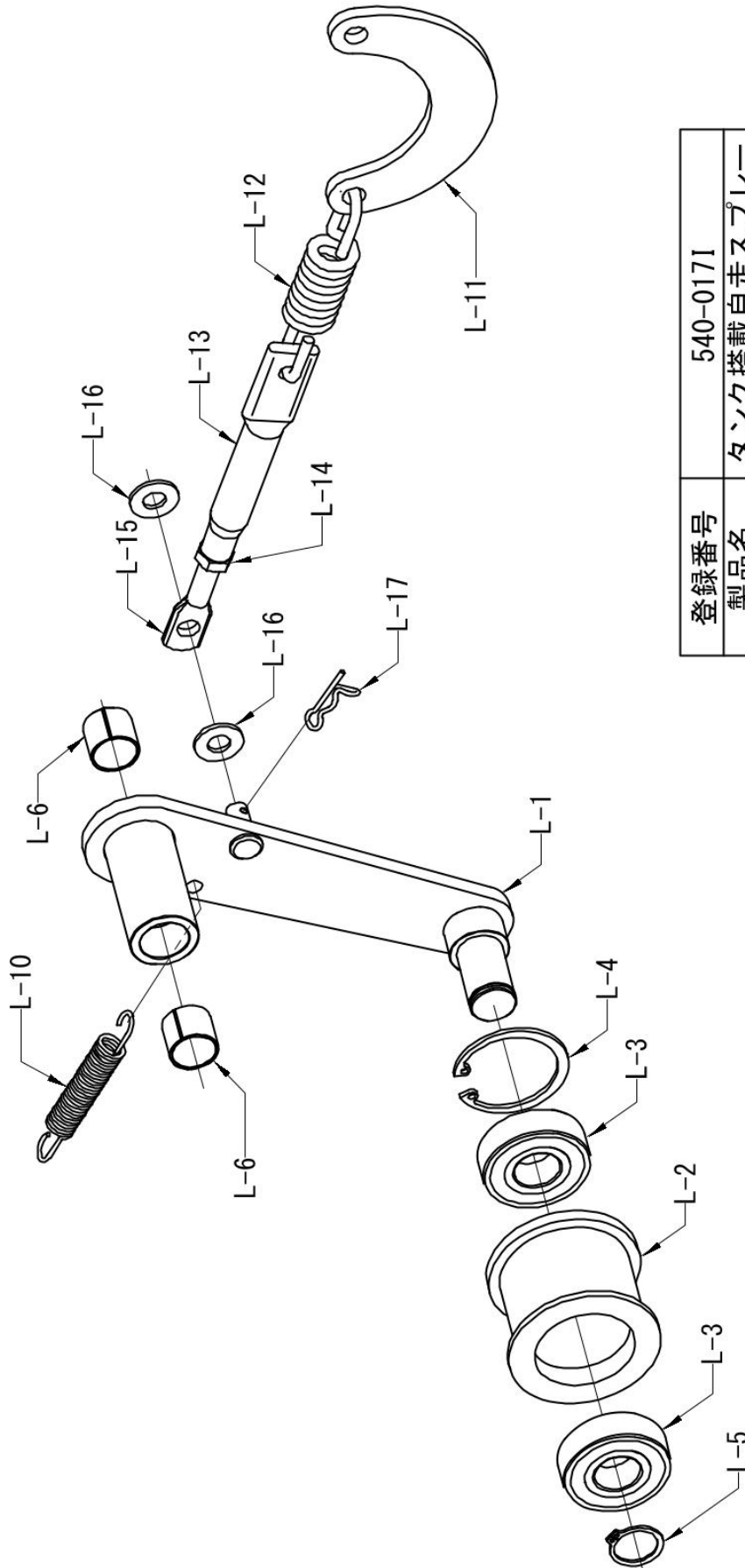






タンク搭載自走スプレー WP-184  
クローラ部詳細2(ハンドル、レバー)

540-0171-ポンプテンションレバー部-1/1 版数：1.0



登録番号	540-0171
製品名	タンク搭載自走スプレー
型式	WP-184
ブロック名	ポンプテンションレバー部
版数	1.0

