

パーツリスト

製品名 タンク搭載自走スプレー WP-184

型式 クローラ部詳細3(エンジン・ポンプ 周辺、ミッションASSY)

仕向先 株式会社 麻場

	ブロック名	頁	版数
1.	エンジン周辺部	1/1	1.0
2.	エンジン・サブフレーム取付部	1/1	1.0
3.	オイルタンク取付部	1/1	1.0
4.	ポンプ取付部	1/1	1.0
5.	ミッションASSY部	1/1	1.0
6.	走行テンションASSY部	1/1	1.0
7.			

型式分類	製品コード	備考
WP-184	450122860	

サービスセンター発行	
登録番号	540-017H

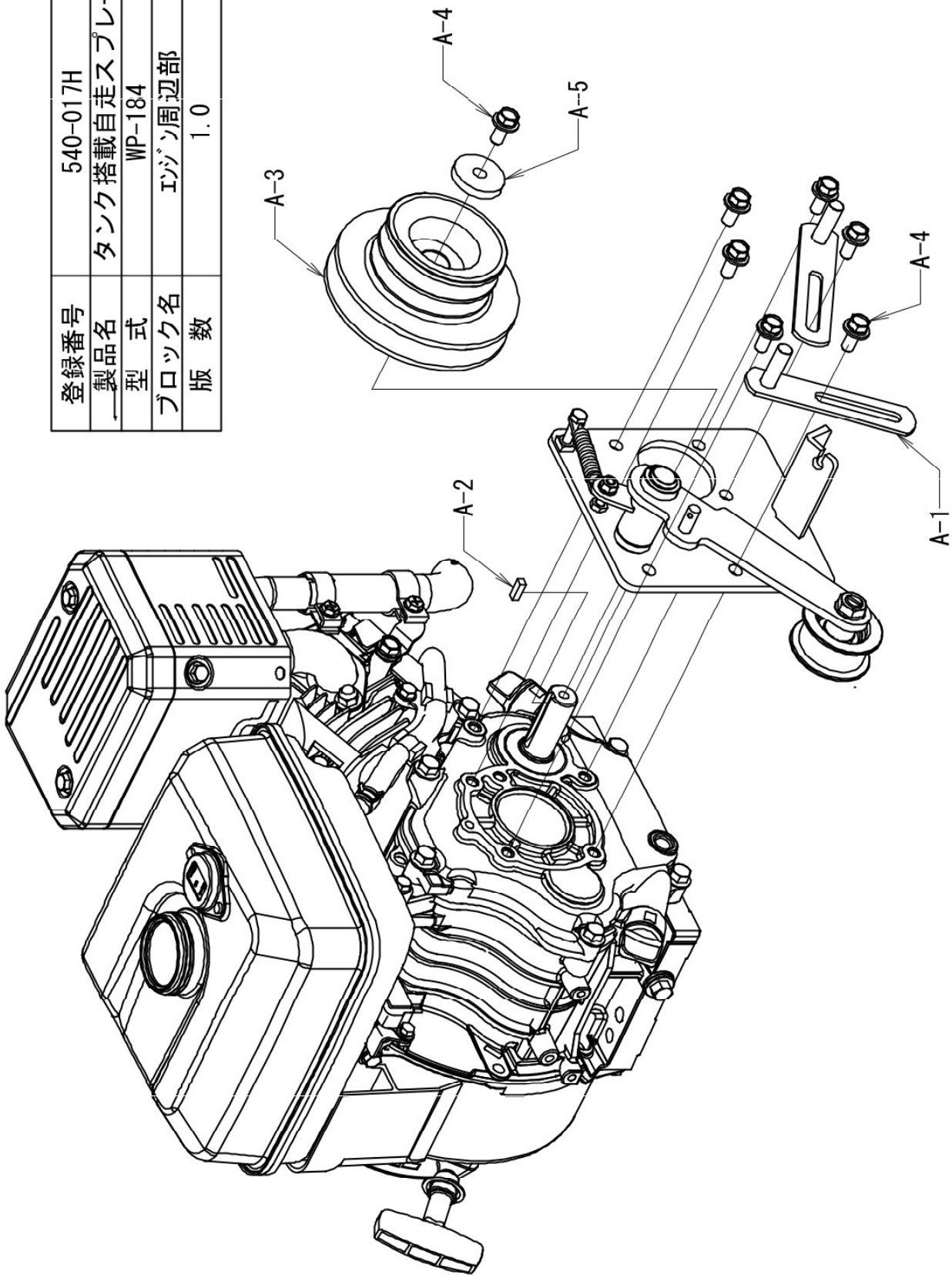
	登録年月日
初版	2023. 11. 28
2	
3	
4	
5	

タンク搭載自走スプレー WP-184
クローラ部詳細3(エンジン・ポンプ 周辺、ミッションASSY)

540-017H-エンジン周辺部-1/1

版数：1.0

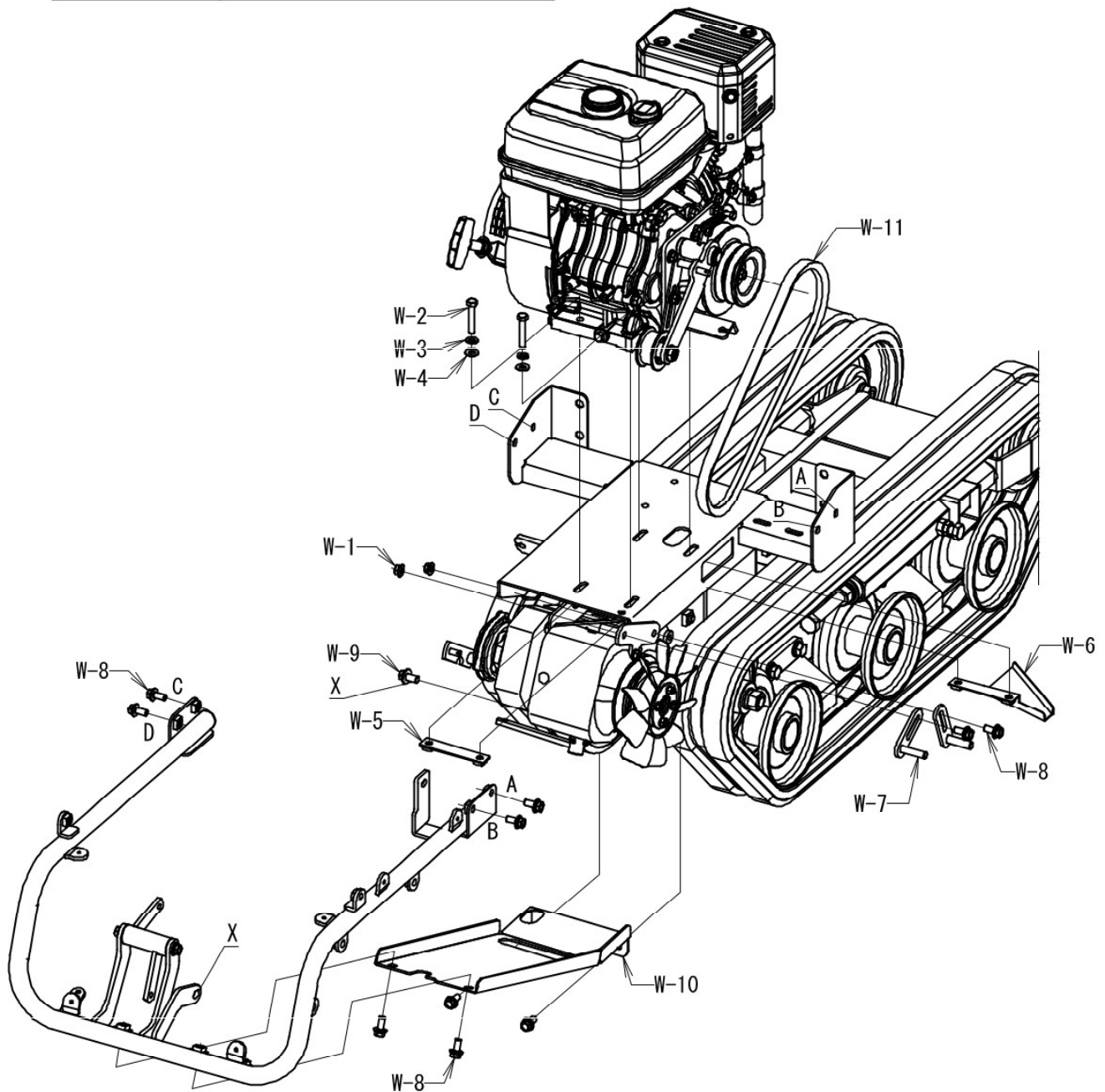
登録番号	540-017H
製品名	タンク搭載自走スプレー
型式	WP-184
ブロック名	エンジン周辺部
版数	1.0



タンク搭載自走スプレー WP-184
クローラ部詳細3(エンジン・ポンプ周辺、ミッションASSY)

540-017H-エンジン・サブフレーム取付部 版数：1.0

登録番号	540-017H
製品名	タンク搭載自走スプレー
型式	WP-184
ブロック名	エンジン・サブフレーム取付部
版数	1.0

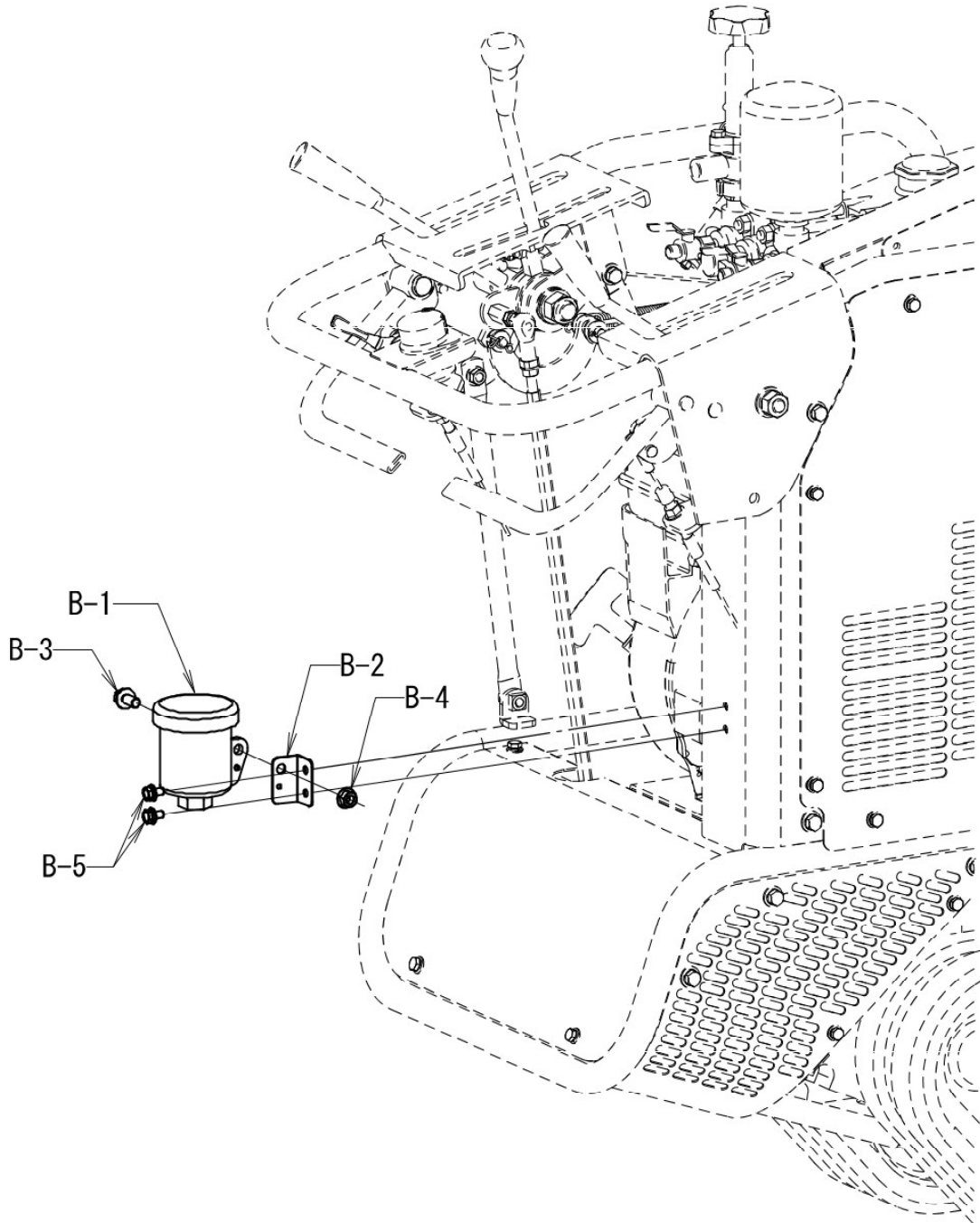


タンク搭載自走スプレー WP-184
クローラ部詳細3(エンジン・ポンプ周辺、ミッションASSY)

540-017H-オイルタンク取付部-1/1

版数：1.0

登録番号	540-017H
製品名	タンク搭載自走スプレー
型式	WP-184
ブロック名	オイルタンク取付部
版数	1.0

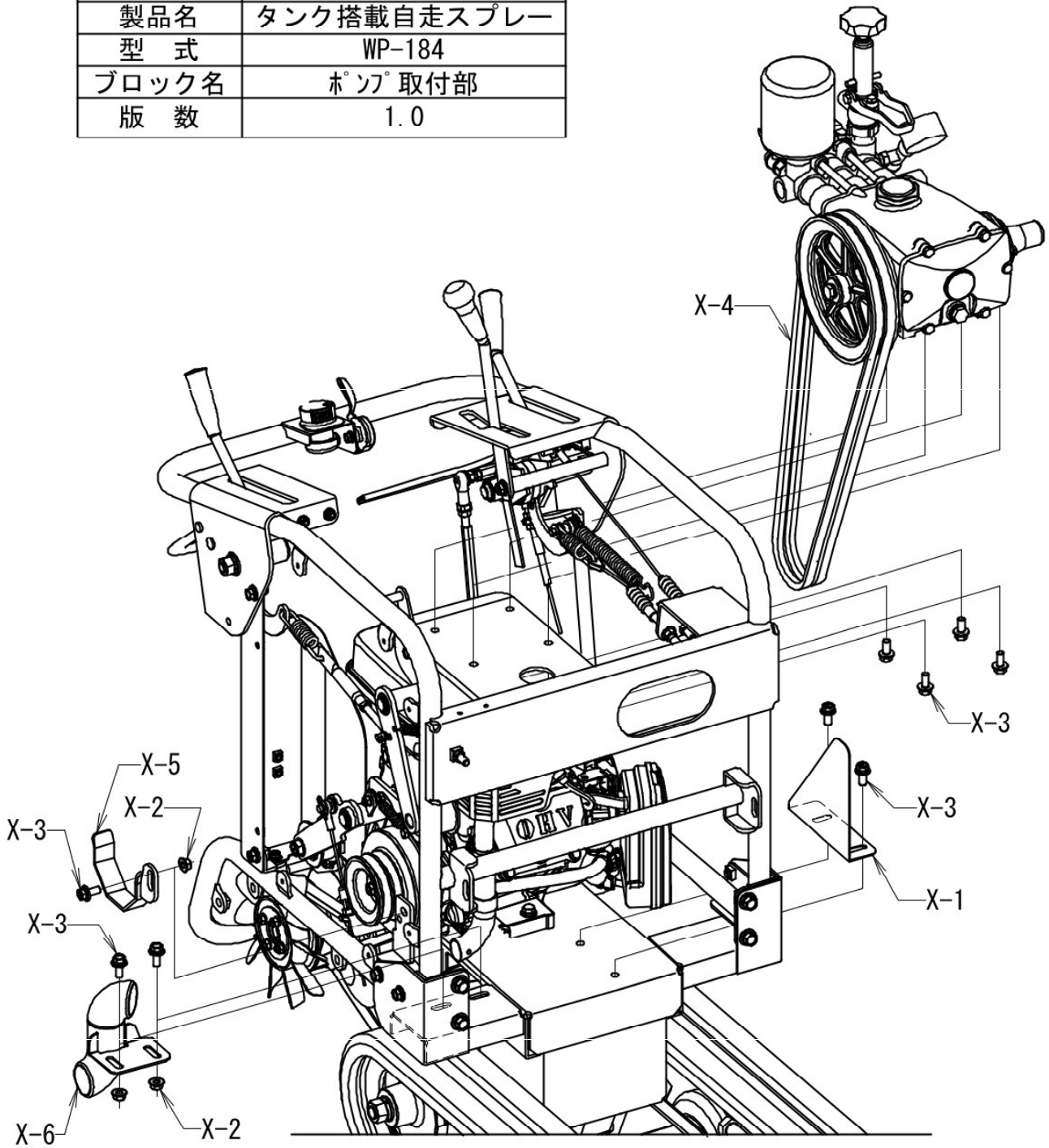


タンク搭載自走スプレー WP-184
クローラ部詳細3(エンジン・ポンプ周辺、ミッションASSY)

540-017H-ポンプ 取付部-1/1

版数：1.0

登録番号	540-017H
製品名	タンク搭載自走スプレー
型式	WP-184
ブロック名	ポンプ 取付部
版数	1.0

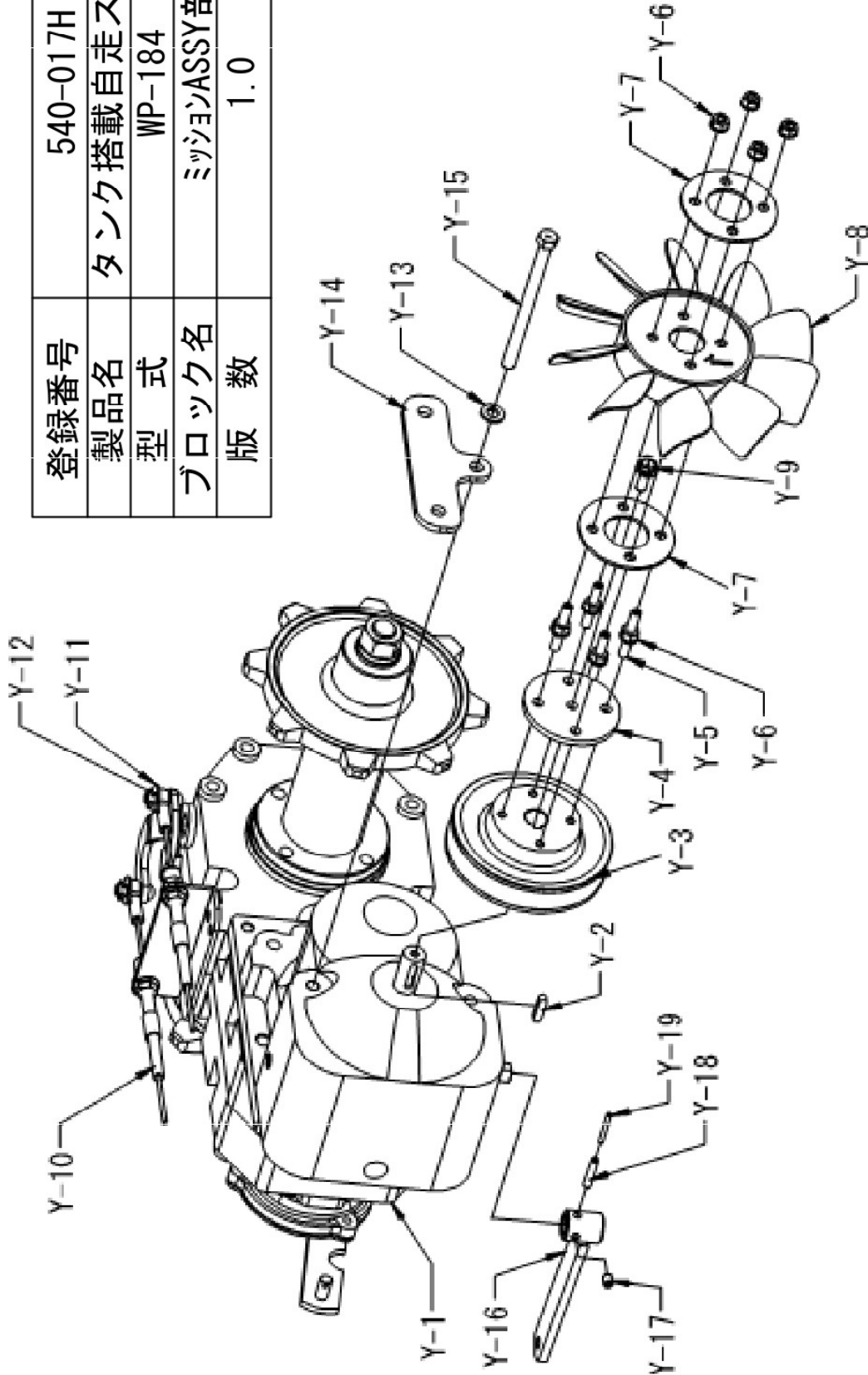


タンク搭載自走スプレー WP-184
クローラ部詳細3(エンジン・ポンプ 周辺、ミッションASSY)

540-017H-ミッションASSY部-1/1

版数：1.0

登録番号	540-017H
製品名	タンク搭載自走スプレー
型式	WP-184
ブロック名	ミッションASSY部
版数	1.0

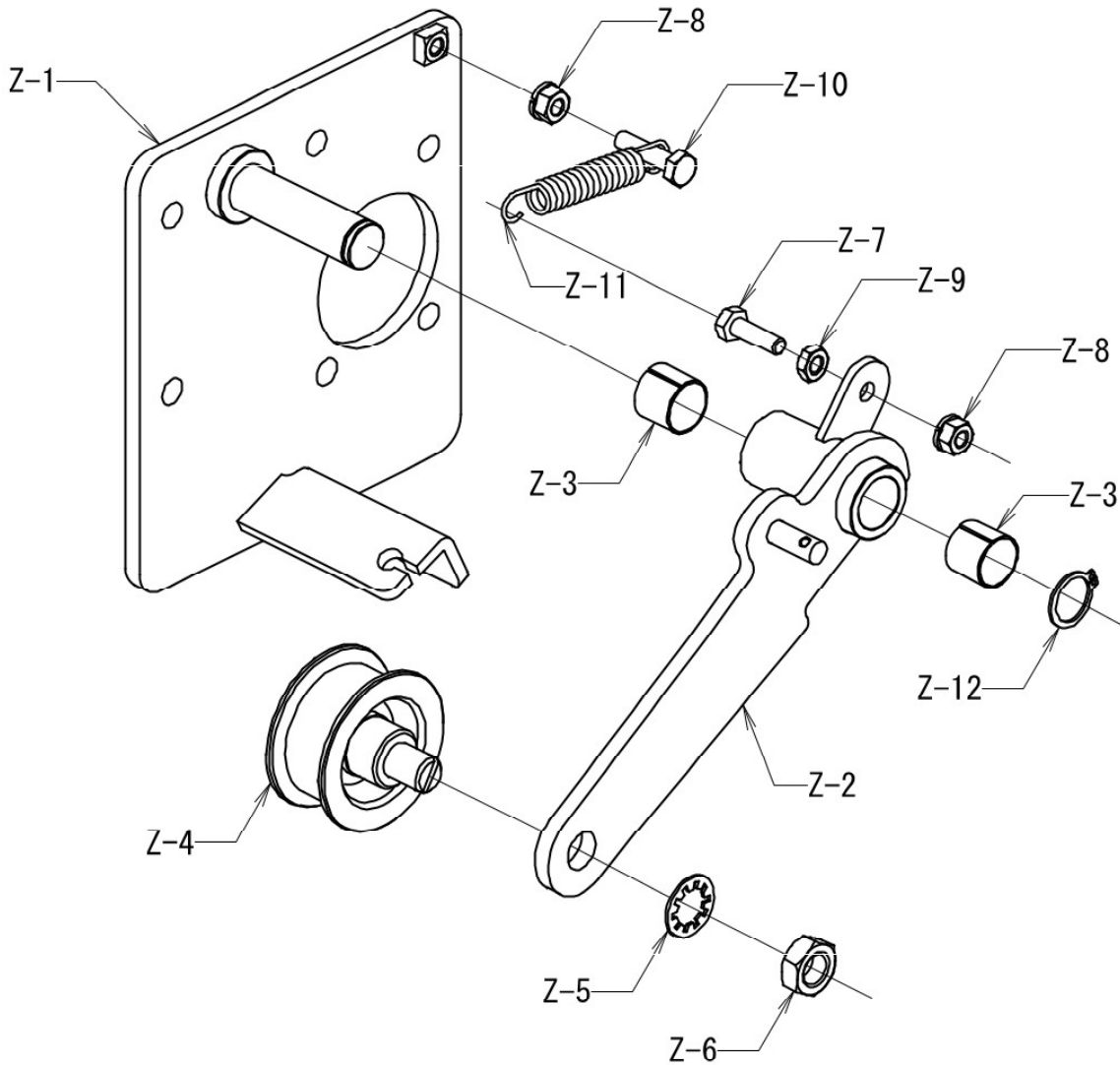


構成

タンク搭載自走スプレー WP-184
クローラ部詳細3(エンジン・ポンプ 周辺、ミッションASSY)

540-017H-走行テンションASSY部-1/1 版数：1.0

登録番号	540-017H
製品名	タンク搭載自走スプレー
型式	WP-184
ブロック名	走行テンションASSY部
版数	1.0



--	--	--	--

純正部品表

PARTS LIST

三菱メイキエンジン

GB181LN-166

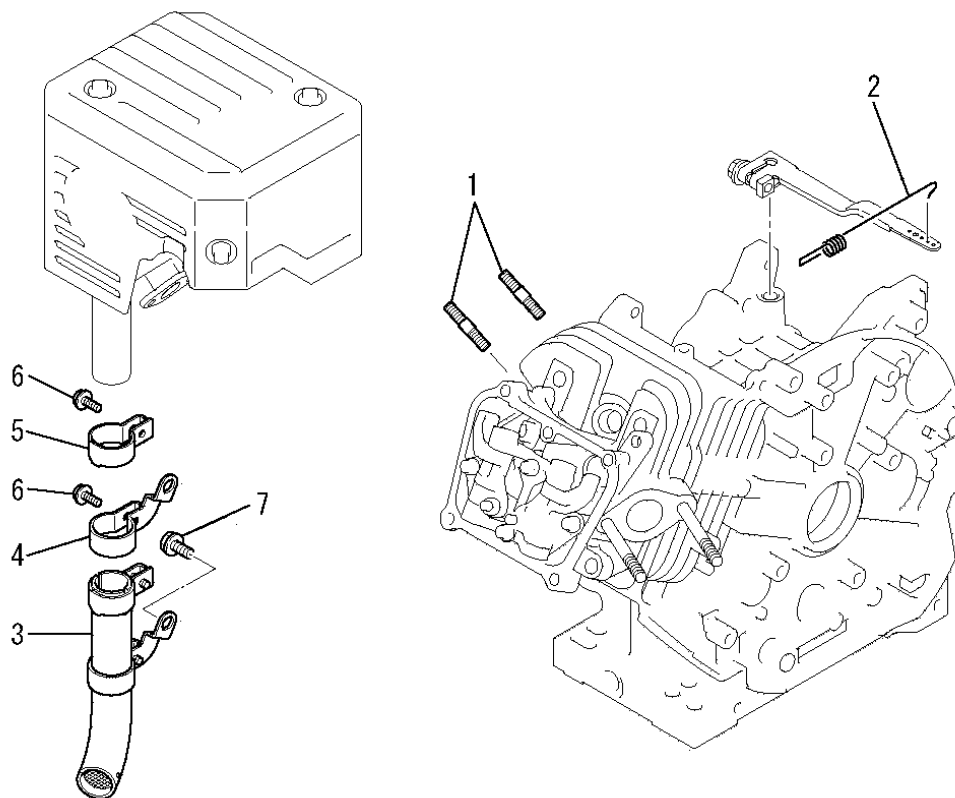
INDEX

部品番号	部品名称	ページ数	No.	部品番号	部品名称	ページ数	No.
B070A05X010	ホルト	27	2	KF31047AA	フューエルコック	23	1
B080A08X016	ホルト	4	3	KF40003EA	フューエルフィルタ	22	3
B155B06X090	スタツトホルト	14	5	KF70058AA	フューエルホース	3	3
B155B08X020	スタツトホルト	1	1	KF90343AA370	フューエルホース	3	4
B751A04X008	ホルト	19	6	KG01007AA	ガバナキヤアセンブリ	10	3
B800A06X008K	フランジホルト	25	14	KG03045CA	コントロールパネルアセンブリ	19	1
B800A06X012	フランジホルト	23	5	KG14006AA	ガバナスライダ	10	4
B800A06X016	フランジホルト	8	17	KG22004AA	ガバナシャフト	10	5
B800A06X016	フランジホルト	25	15	KG22020AA	ガバナシャフト	19	10
B800B06X020	フランジホルト	19	12	KG31027AA	ガバナレバー	19	11
B800B08X030	フランジホルト	10	9	KG34050AB	ガバナスプリング	1	2
B800B08X055	フランジホルト	8	18	KG35010BA	リターンスプリング	19	9
B805B06X012	フランジホルト	9	2	KG41030AA	ガバナロッド	20	14
B805B06X012	フランジホルト	20	20	KG42035AA	ロッドスプリング	20	15
B805B06X012	フランジホルト	21	4	KG90015AA	ワツシヤ	20	16
B805B06X016	フランジホルト	20	21	KG90016AA	ダストシール	20	17
B805B06X016	フランジホルト	28	2	KH27042DA	ファンカバー	21	1
B805B06X020	フランジホルト	22	4	KH40154AA	トツブカバー	20	18
B805B06X025	フランジホルト	13	6	KH90092CA	ラバークツシヨ	21	2
B805B06X030	フランジホルト	13	7	KH90092DA	ラバークツシヨ	21	3
FN11223	ドレンプラグ	6	1	KK01015AA	インシュレータ	17	32
FR34111	ピストンピンクリツフ	8	15	KK11011FF100	ニードルバルブ	15	8
FR41231	ナツト	13	8	KK12008AE011	クリツフ	15	9
FR53226	クリツフ	23	6	KK12008AE012	ピン	15	10
FR67419	クリツフ	22	5	KK12008AE013	フロート	15	11
FR67419	クリツフ	23	7	KK12008AE015	ハツキング	16	13
H051D05X012	スクリュ	19	5	KK12008AE016	シール	16	14
KA01108AA001	クリーナカバー	14	1	KK12008AE019	シール	16	23
KA01108AA003	クリーナエレメント	14	3	KK12008AE020	リング	16	24
KA01108AB002	クリーナケース	14	2	KK12008AE021	リング	17	25
KB44018AA	シリンダブロック	6	2	KK12008AE023	フロートチャンバ	16	16
KB64015AA	クランクケースカバー	10	2	KK12008AE026	ハツキング	16	19
KC02061FA	シリンダヘッドアセンブリ	7	1	KK12008AE027	ホルト	16	20
KC09016AA	ヘッドカバーアセンブリ	9	1	KK12008AE029	スクリュ	16	18
KC66016AA	ヘッドカスケツト	5	2	KK12046AA009	スプリング	15	6
KC66016AA	ヘッドカスケツト	8	20	KK12046AA010	スクリュ	15	7
KD02067CC	クランクシャフトアセンブリ	11	1	KK12046AA022	チョークレバー	16	21
KD03032AA	コネクティングロッドアセンブリ	12	1	KK13003AA008	スプリング	16	17
KD03032BA	コネクティングロッドアセンブリ	12	1	KK13004AE002	スロットルバルブ	15	2
KD03032CA	コネクティングロッドアセンブリ	12	1	KK13043AA015	スロットルシャフト	15	12
KD63052AC	クランクシャフトキヤ	11	2	KK13052AA004	チョークバルブ	15	4
KD63062AA	キヤ	11	3	KK13061AA	キヤフレタ(F)	15	1
KD70001CA	フランジホルト	12	2	KK13061AA029	リング	16	22
KD90016AA	キー	11	4	KK13061AA033	メインノズル	17	26
KD90016AA	キー	11	6	KK13063CA010	プレート	17	29
KE12049BA	フライホイール	13	2	KK14001AA018	カスケツト	16	15
KE24022BA	イグニツシヨコイル	13	4	KK15016AA003	スクリュ	15	3
KE25001EC	ライテングコイル	13	1	KK15016AA005	スクリュ	15	5
KE34019AA	ユニット	27	3	KK16014AA011	スクリュ	17	30
KE41022AD	スパークプラグ	2	2	KK32006AA	インシュレータ	17	33
KE42052AA	プラグキャツフ	13	5	KK74508CC388	ハイロツシヅェツト	17	28
KE90069CA	リットワイヤ	2	1	KK74525DC800	メインヅェツト	17	27
KE90423AA	ユニットブラケツト	27	1	KK90058AA	チョークレバー	17	36
KF04126BD	フューエルタンクアセンブリ	22	1	KK90060BA	チョークブラケツト	18	38
KF05021AA	タンクキャツフアセンブリ	22	2	KK90094AA	フィルタ	17	31
KF31010AA002	カツフ	23	3	KL21006EA	オイルゲージ	10	6
KF31010AA004	ハツキング	23	4	KM02150AA	マフラアセンブリ	26	1
KF31018AA003	フューエルフィルタ	23	2	KM06016AA	テールパイプ	1	3

INDEX

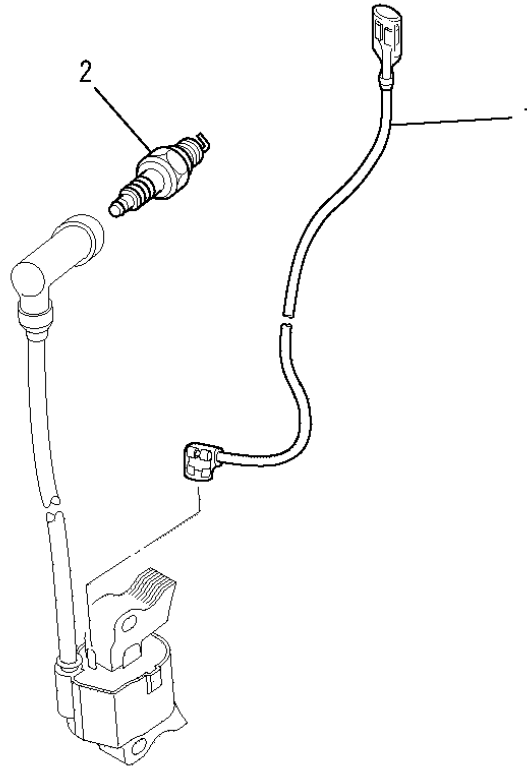
部品番号	部品名称	ページ数	No.	部品番号	部品名称	ページ数	No.
KM60020AA	クランプ	1	4	KW23003AA	オーリング	10	7
KM70031AB	マフラカスケツト	5	7	KW25003AA	オイルシール	6	3
KM70031AB	マフラカスケツト	26	3	KW25003AA	オイルシール	10	8
KN12004CA	ホツクススハナ	4	1	KW33017AA	ヘツトカハカスケツト	5	3
KN13001AA	スクリュライハ	4	2	KW33017AA	ヘツトカハカスケツト	9	3
KP02023AA	ピストンリングセツト	12	5	KW34029CA	キャブレタカスケツト	5	4
KP02023BA	ピストンリングセツト	12	5	KW34029CA	キャブレタカスケツト	17	34
KP02023CA	ピストンリングセツト	12	5	KW34077BA	キャブレタカスケツト	5	5
KP16012AA	ピストン	12	3	KW34077BA	キャブレタカスケツト	17	35
KP16012BA	ピストン	12	3	KW34083BA	エアクリーナカスケツト	5	6
KP16012CA	ピストン	12	3	KW34083BA	エアクリーナカスケツト	18	37
KP55009AA	ピストンピン	12	4	KW39110DB	カスケツトセツト	5	1
KP90003AA	ピストンピンクリツフ	12	6	KW56256AA	コーシヨラベル	3	2
KR30013BA	ストツハ	19	7	KW56276AA	チヨクラベル	3	1
KR40040AB	フロントカハ	28	1	N801A06	フランジナツト	14	6
KS02204AD	リコイルスタータアセンブリ	24	1	S111X62X050	ホールヘアリング	6	4
KS20106AA310	キャツフ	24	8	S111X62X050	ホールヘアリング	10	1
KS20111AD017	スタータローフ	24	6	S500P03	スナツフリング	11	9
KS20112AD004	スパイラルスプリング	24	4	S500P04	スナツフリング	19	8
KS20112AD006	スクリュ	24	5	W200H06	ワツシヤ	10	11
KS20136AD002	リール	24	2	W207H08	ワツシヤ	4	4
KS20154AD003	カム	24	3	W405B05X035	キー	4	5
KS20195AD210	スタータノフ	24	7	ZZ70002	ブリーザチユーフ	14	4
KS30061AA002	ラチエツト	24	10	ZZ70013A	カスケツト	6	5
KS30061AA004	リテーナ	24	12	ZZ70028C	ユニカルスプリングナツト	26	2
KS30062AA	スタータブーリ	24	9				
KS30062AA003	リターンスプリング	24	11				
KS90108AA	スベサ	25	13				
KU12025AA	タツピングスクリュ	28	3				
KU12030AA	フランジホルト	13	9				
KU13012AA	ホルト	1	6				
KU14038BA	スクリュ	19	3				
KU14057AA	フランジホルト	1	7				
KU23013AA	ナツト	7	12				
KU23019CA	ナツト	20	13				
KU39008CC	シム	11	5				
KU44001AA	ダウエルピン	8	19				
KU44001AA	ダウエルピン	10	10				
KU60001AA	クランプ	13	3				
KU60002AA	クランプ	1	5				
KU60016AA	クランプ	19	4				
KU70006AA	クリツフ	20	19				
KU80023AA	スプリング	19	2				
KV01212AC	カムシヤフトアセンブリ	11	7				
KV02006BC	ロツカーアームアセンブリ	7	8				
KV24009AA	タベツト	7	2				
KV34005AA	インテイクバルブ	7	3				
KV43007AA	エキゾーストバルブ	7	4				
KV55011AA	バルブスプリング	7	5				
KV64004AA	バルブスプリングリテーナ	7	6				
KV71016AA	ブツシユロツド	7	7				
KV72016AA	ロツカーアーム	7	10				
KV72017AA	ロツカーアーム	7	11				
KV73004AA	アシヤストスクリュ	8	13				
KV74013AB	ロツカープレート	7	9				
KV75009BA	シヤフト	8	14				
KV83009BG	ピン	11	8				
KW21023AA	バルブステムシール	8	16				

ホルト、スプリング、カバー
 1. BOLT, SPRING, COVER



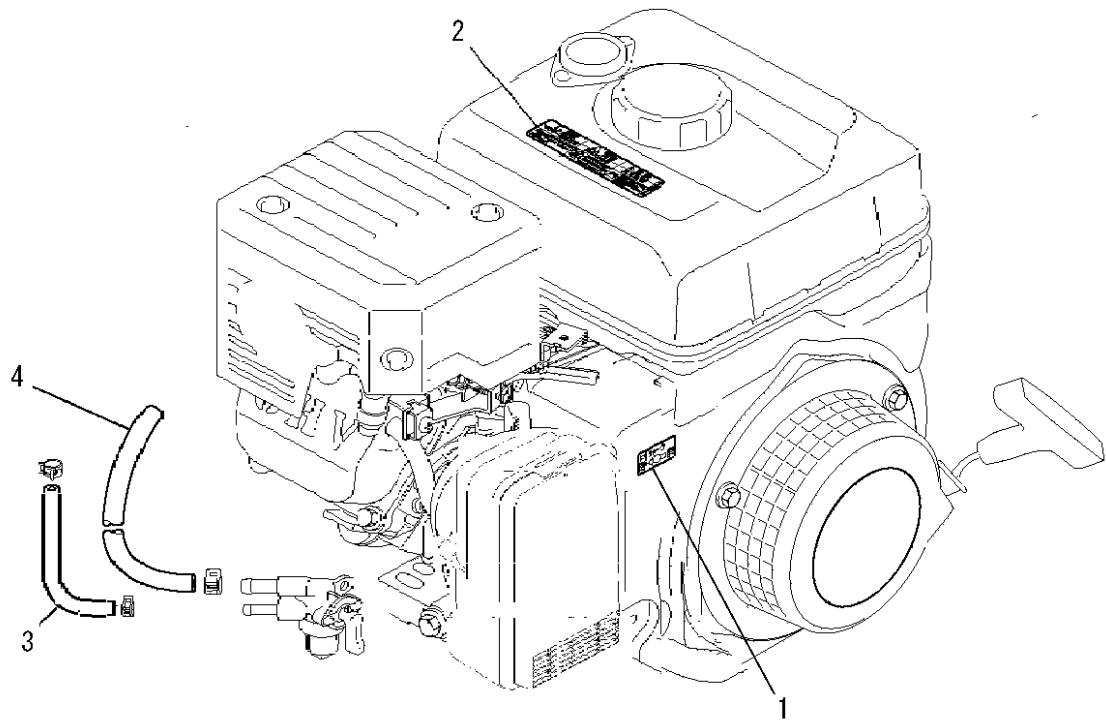
見出番号 No.	改訂番号 R/N	部品番号 Parts No.	部品名称 Parts Name	個数 No. Req'd	互換性 Inte	備考 Remarks	Serial No. (From~To) Serial No. (From~To)
1		B155B08X020	スタットホルト BOLT, STUD	2			
2		KG34050AB	ガバナスプリング SPRING, GOV	1			
3		KM06016AA	テールパイプ PIPE, TAIL	1		INCL. NO. 4-6	
4		KM60020AA	クランプ CLAMP	1			
5		KU60002AA	クランプ CLAMP	1			
6		KU13012AA	ホルト BOLT & WASHER	2			
7		KU14057AA	フランジホルト BOLT, FLANGE	1			

リードワイヤ、プラグ、キャップ
 2. LEAD WIRE, PLUG, CAP



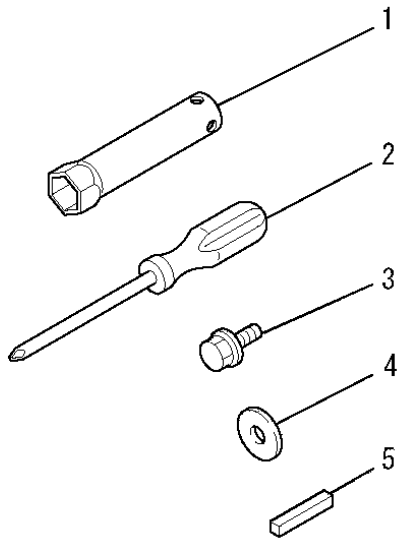
見出番号 No.	改訂番号 R/N	部品番号 Parts No.	部品名称 Parts Name	個数 No. Req'd	互換性 Inte	備考 Remarks	Serial No. (From~To) Serial No. (From~To)
1		KE90069CA	リードワイヤ WIRE, LEAD	1			
2		KE41022AD	スパークプラグ PLUG, SPARK	1		BP6HS	

ラベル、フューエルホース
3. LABEL, FUEL HOSE



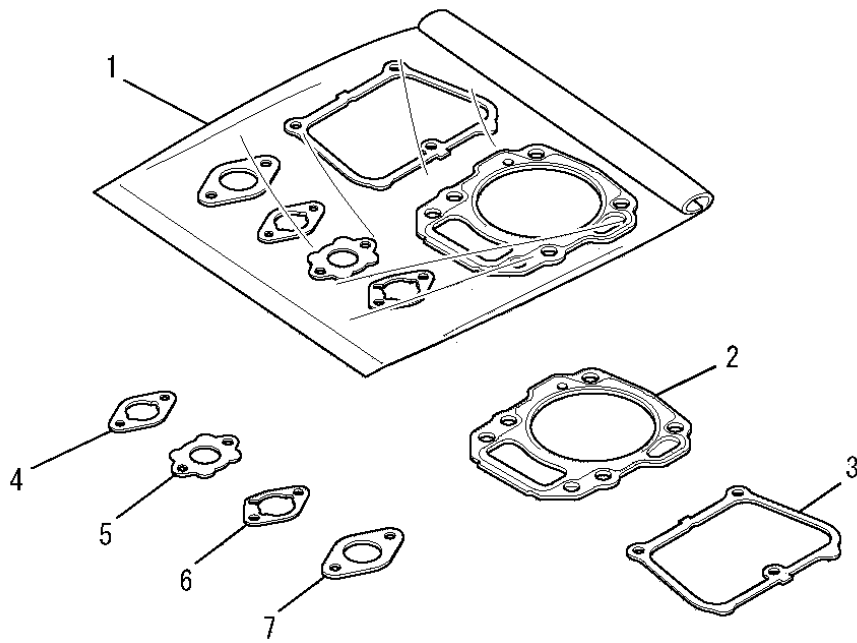
見出番号 No.	改訂番号 R/N	部品番号 Parts No.	部品名称 Parts Name	個数 No. Req'd	互換性 Inte	備考 Remarks	Serial No. (From~To) Serial No. (From~To)
1		KW56276AA	チョークラベル LABEL, CHOKE	1			
2		KW56256AA	コーションラベル LABEL, CAUTION	1			
3		KF70058AA	フューエルホース HOSE, FUEL	1			
4		KF90343AA370	フューエルホース HOSE, FUEL	1			

ツールセット
4. TOOL SET



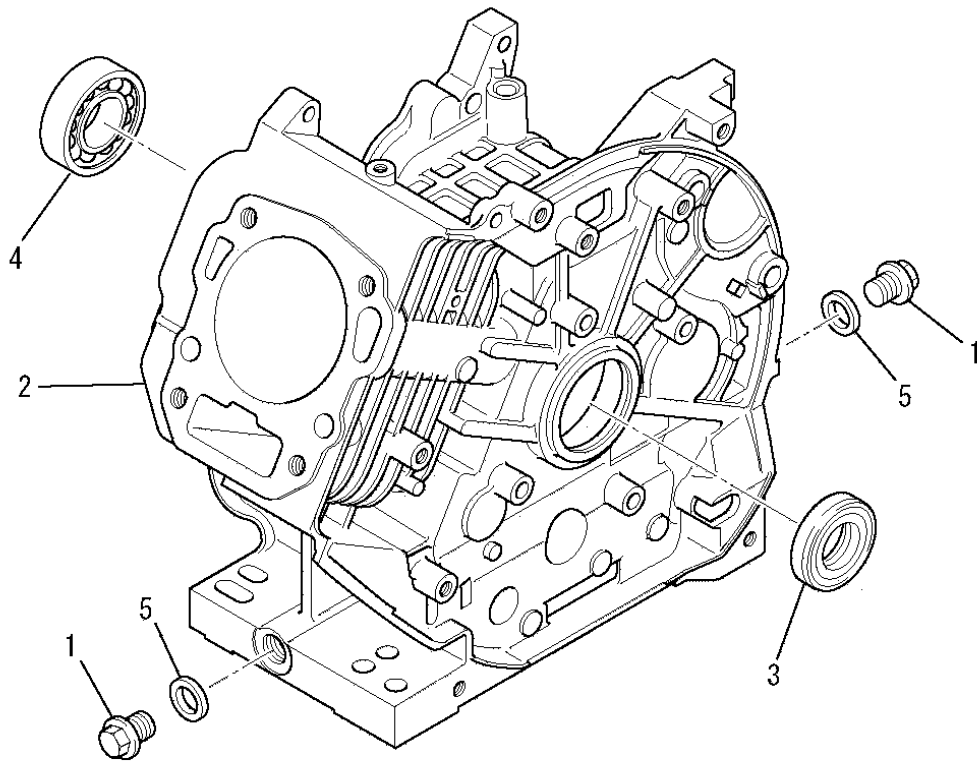
見出番号 No.	改訂番号 R/N	部品番号 Parts No.	部品名称 Parts Name	個数 No. Req'd	互換性 Inte	備考 Remarks	Serial No. (From~To) Serial No. (From~To)
1		KN12004CA	ボックススパナ SPANNER, BOX	1			
2		KN13001AA	スクレットライバ DRIVER, SCREW	1			
3		B080A08X016	ボルト BOLT & WASHER	1			
4		W207H08	ワッシャ WASHER	1			
5		W405B05X035	キー KEY, SUNK	1			

ガasketセット
5. GASKET SET



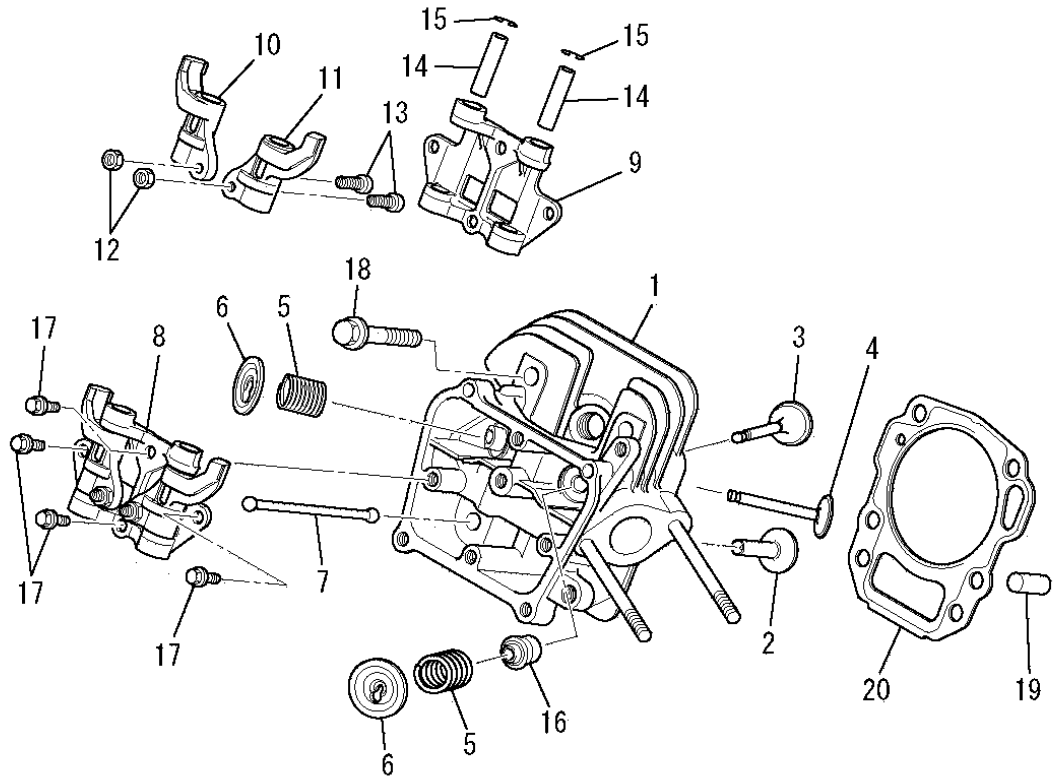
見出番号 No.	改訂番号 R/N	部品番号 Parts No.	部品名称 Parts Name	個数 No. Req'd	互換性 Inte	備考 Remarks	Serial No. (From~To) Serial No. (From~To)
1		KW39110DB	ガasketセット GASKET SET	1		INCL. NO. 2-7	
2		KC66016AA	ヘッド ガasket GASKET, HEAD	1			
3		KW33017AA	ヘッドカバーガasket GASKET, HEAD COVER	1			
4		KW34029CA	キャブレタガasket GASKET, CARBURETOR	1			
5		KW34077BA	キャブレタガasket GASKET, CARBURETOR	1			
6		KW34083BA	エアクリナガasket GASKET, AIR CLEANER	1			
7		KM70031AB	マフラガasket GASKET, MUFFLER	1			

シリンダブロックグループ
 (A) CYLINDER BLOCK GROUP



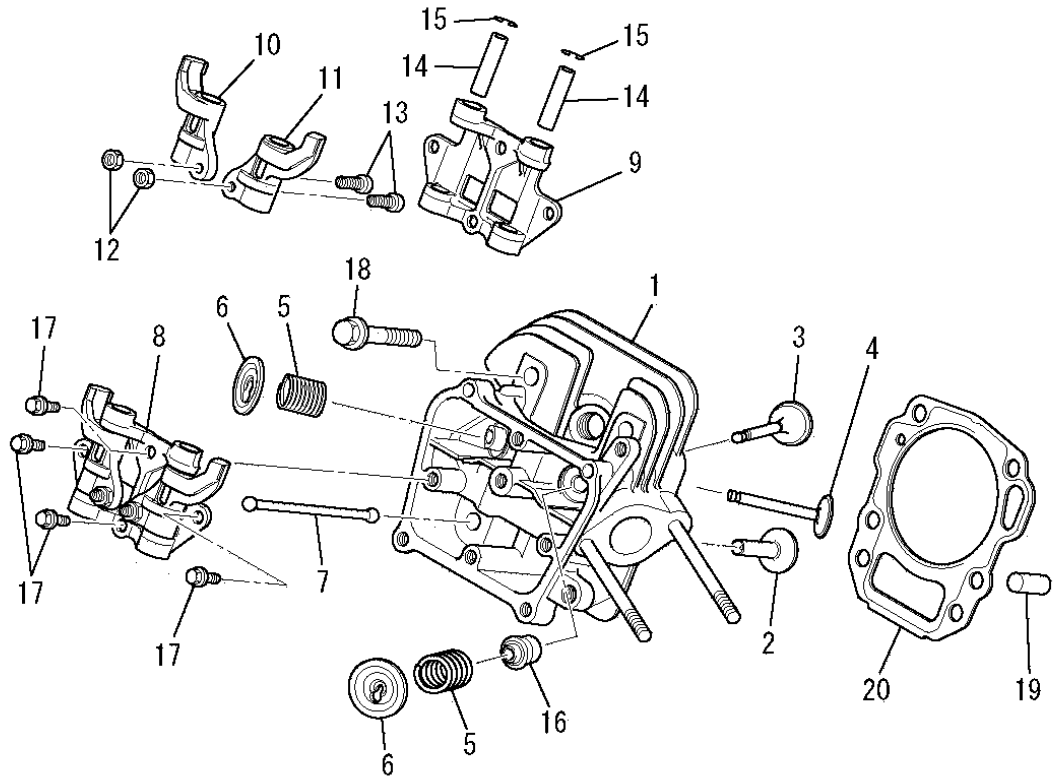
見出番号 No.	改訂番号 R/N	部品番号 Parts No.	部品名称 Parts Name	個数 No. Req'd	互換性 Inte	備考 Remarks	Serial No. (From~To) Serial No. (From~To)
1		FN11223	ドレンプラグ PLUG, DRAIN	2			
2		KB44018AA	シリンダブロック CYLINDER BLOCK	1			
3		KW25003AA	オイルシール OIL SEAL	1			
4		S111X62X050	ボールベアリング BEARING, BALL	1		#6205	
5		ZZ70013A	ガスケット GASKET	2			

シリンダヘッドグループ
(B) CYLINDER HEAD GROUP



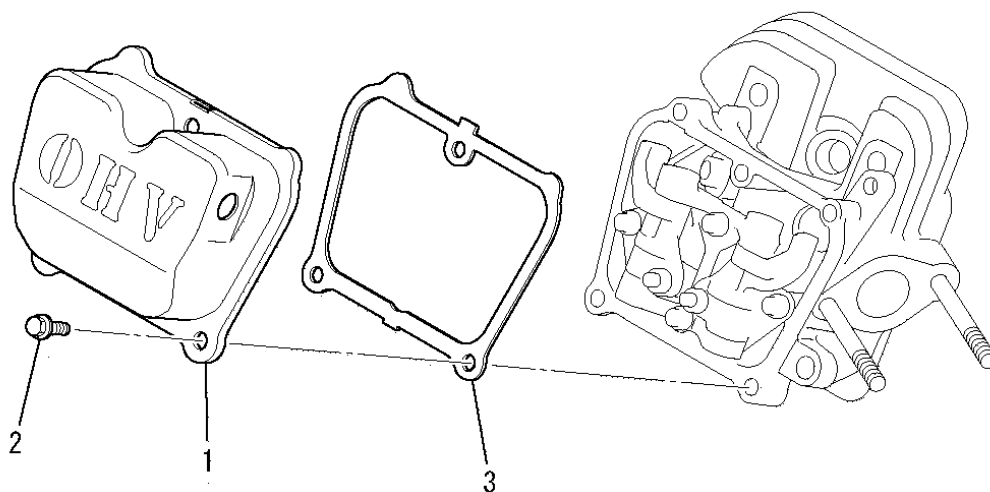
見出番号 No.	改訂番号 R/N	部品番号 Parts No.	部品名称 Parts Name	個数 No. Req'd	互換性 Inte	備考 Remarks	Serial No. (From~To) Serial No. (From~To)
1		KC02061FA	シリンダヘッド アセンブリ CYLINDER HEAD ASSY	1		WITH B155B06X090	
2		KV24009AA	タペット TAPPET	2			
3		KV34005AA	インテイクバルブ VALVE, INTAKE	1			
4		KV43007AA	エキゾーストバルブ VALVE, EXHAUST	1			
5		KV55011AA	バルブスプリング SPRING, VALVE	2			
6		KV64004AA	バルブスプリングリテーナ RETAINER, VALVE SPG	2			
7		KV71016AA	プッシュロッド ROD, PUSH	2			
8		KV02006BC	ロッカーアーム アセンブリ ARM, ROCKER	1		INCL. NO. 9-15	
9		KV74013AB	ロッカープレート PLATE, ROCKER	1			
10		KV72016AA	ロッカーアーム ARM, ROCKER	1			
11		KV72017AA	ロッカーアーム ARM, ROCKER	1			
12		KU23013AA	ナット NUT	2			

シリンダヘッドグループ
(B) CYLINDER HEAD GROUP



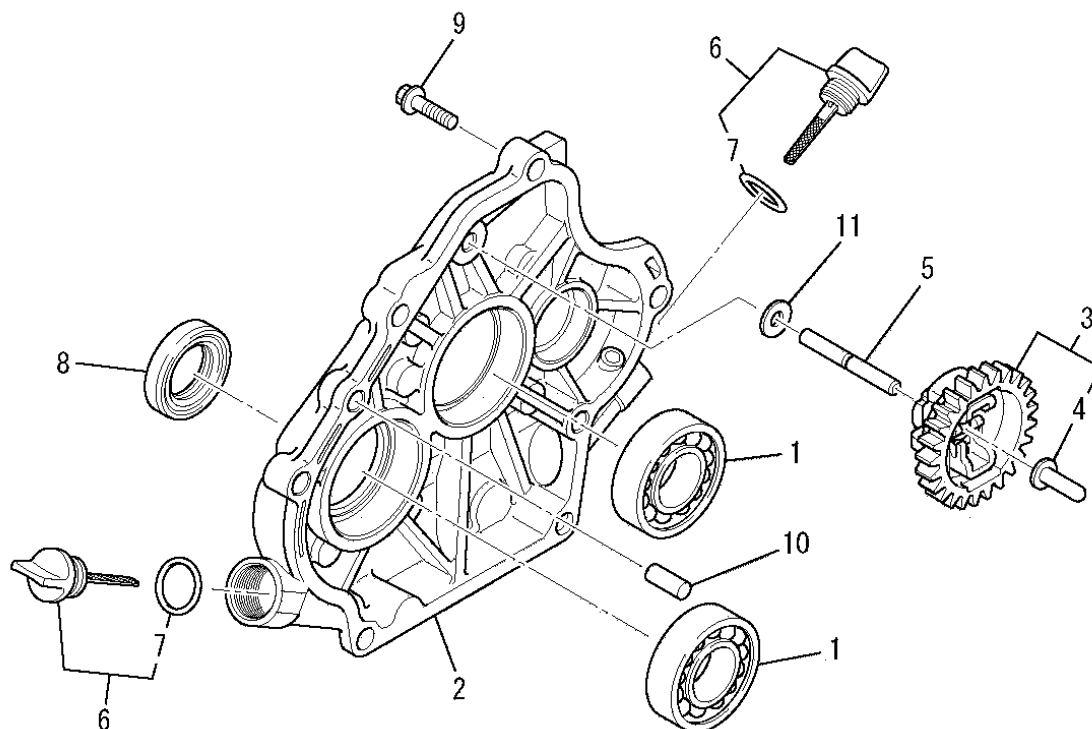
見出番号 No.	改訂番号 R/N	部品番号 Parts No.	部品名称 Parts Name	個数 No. Req'd	互換性 Inte	備考 Remarks	Serial No. (From~To) Serial No. (From~To)
13		KV73004AA	アジャストスクリュ SCREW, ADJUST	2			
14		KV75009BA	シャフト SHAFT	2			
15		FR34111	ピストンピンクリップ CLIP, PISTON PIN	2			
16		KW21023AA	バルブステムシール SEAL, VALVE STEM	1			
17		B800A06X016	フランジボルト BOLT, FLANGE	4			
18		B800B08X055	フランジボルト BOLT, FLANGE	4			
19		KU44001AA	ダウエルピン PIN, DOWEL	2			
20		KC66016AA	ヘッドガスケット GASKET, HEAD	1			

ヘッドカバーグループ
(C) HEAD COVER GROUP



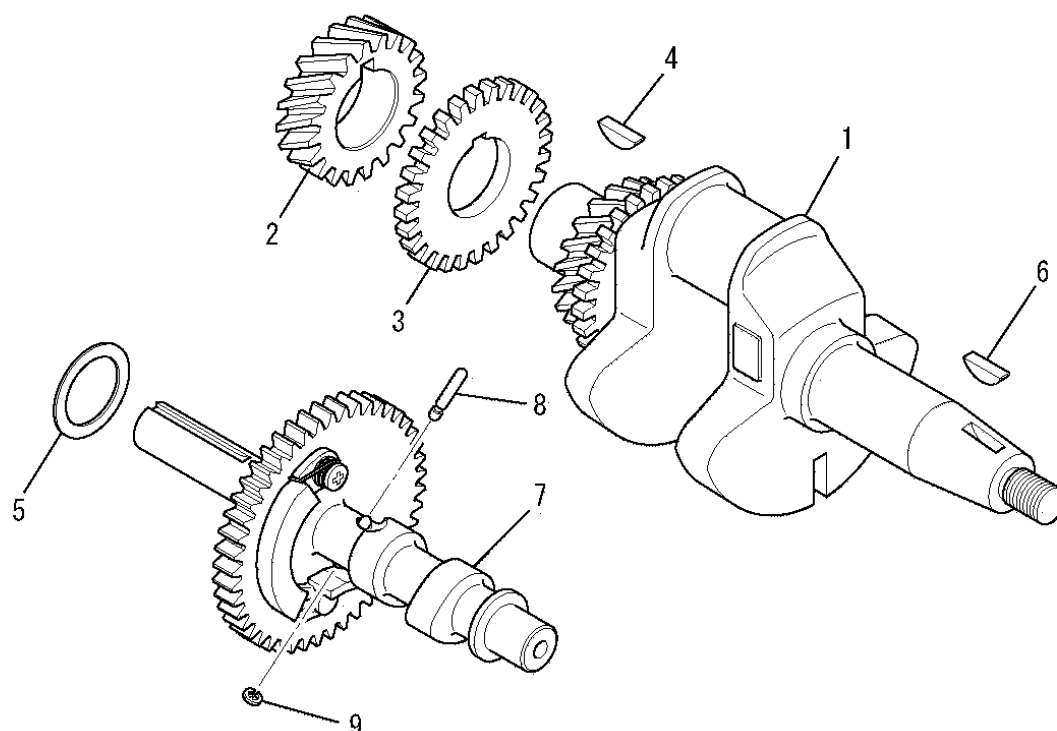
見出番号 No.	改訂番号 R/N	部品番号 Parts No.	部品名称 Parts Name	個数 No. Req'd	互換性 Inte	備考 Remarks	Serial No. (From~To) Serial No. (From~To)
1		KC09016AA	ヘッドカバーアセンブリ COVER, HEAD	1			
2		B805B06X012	フランジボルト BOLT, FLANGE	3			
3		KW33017AA	ヘッドカバーガスケット GASKET, HEAD COVER	1			

ケースカバーグループ
(D) CASE COVER GROUP



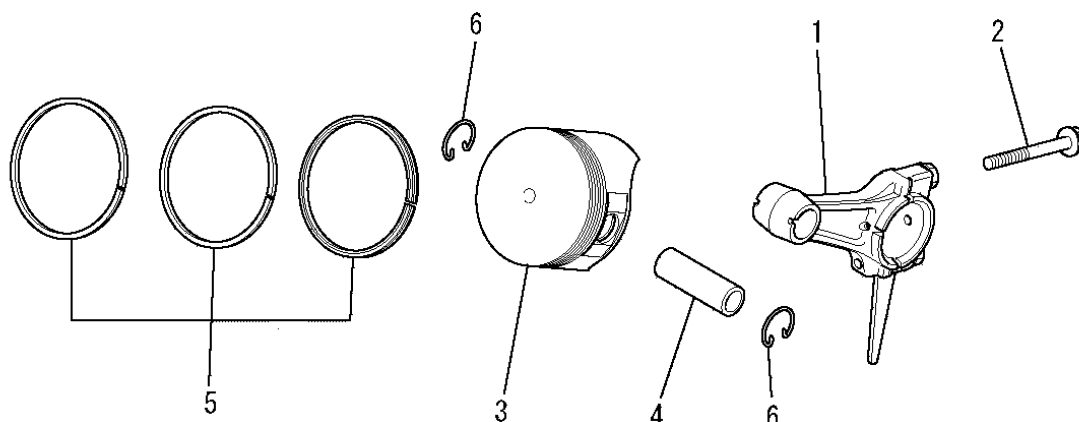
見出番号 No.	改訂番号 R/N	部品番号 Parts No.	部品名称 Parts Name	個数 No. Req'd	互換性 Inte	備考 Remarks	Serial No. (From~To) Serial No. (From~To)
1		S111X62X050	ボールベアリング BEARING, BALL	2			
2		KB64015AA	クランクケースカバー COVER, CRANKCASE	1			
3		KG01007AA	ガバナギヤアセンブリ GOVERNOR GEAR ASSY	1		INCL. NO. 4	
4		KG14006AA	ガバナスライダ SLIDER, GOV	1			
5		KG22004AA	ガバナシャフト SHAFT, GOV	1			
6		KL21006EA	オイルゲージ GAUGE, OIL	2		INCL. NO. 7	
7		KW23003AA	オーリング O-RING	2			
8		KW25003AA	オイルシール OIL SEAL	1			
9		B800B08X030	フランジボルト BOLT, FLANGE	6			
10		KU44001AA	ダウエルピン PIN, DOWEL	2			
11		W200H06	ワッシャ WASHER	1			

クランクシャフトグループ
(E) CRANKSHAFT GROUP



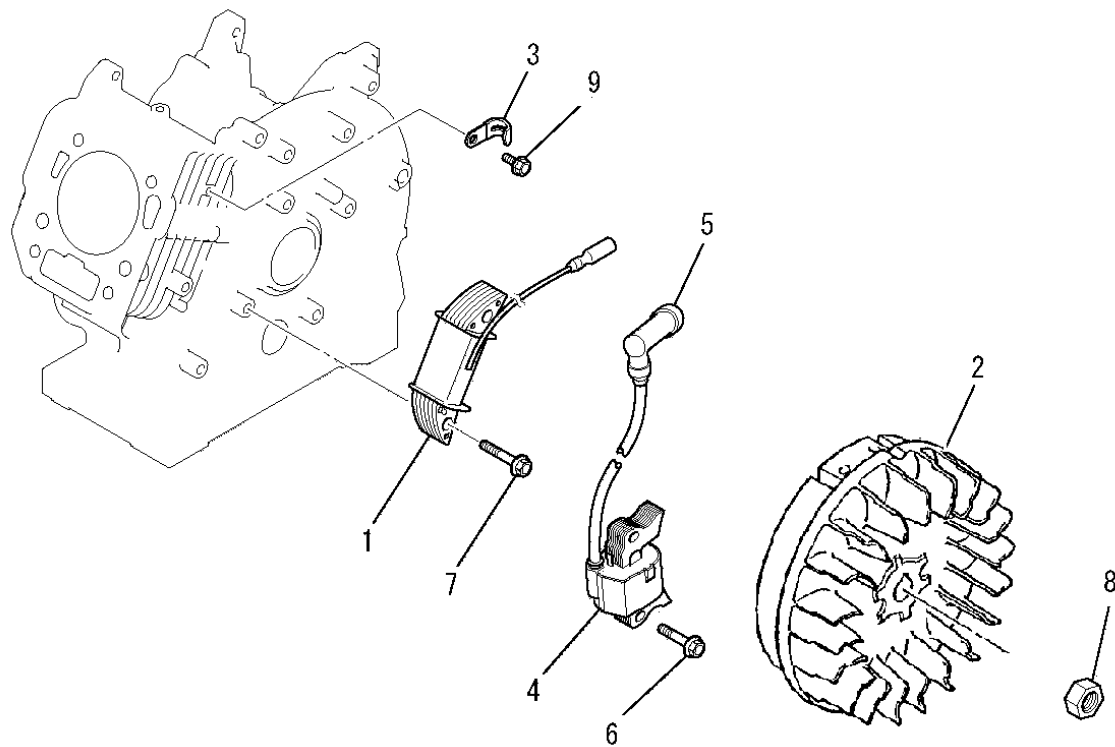
見出番号 No.	改訂番号 R/N	部品番号 Parts No.	部品名称 Parts Name	個数 No. Req'd	互換性 Inte	備考 Remarks	Serial No. (From~To) Serial No. (From~To)
1		KD02067CC	クランクシャフトアセンブリ CRANKSHAFT ASSY	1		INCL. NO. 2-4	
2		KD63052AC	クランクシャフトギヤ GEAR, CRANKSHAFT	1			
3		KD63062AA	ギヤ GEAR	1			
4		KD90016AA	キー KEY, WOODRUFF	1			
5		KU39008CC	シム SHIM	1			
6		KD90016AA	キー KEY, WOODRUFF	1			
7		KV01212AC	カムシャフトアセンブリ CAMSHAFT ASSY	1		INCL. NO. 8, 9	
8		KV83009BG	ピン PIN	1			
9		S500P03	スナップリング SNAP RING	1			

ピストン&ロッドグループ
(F) PISTON & ROD GROUP



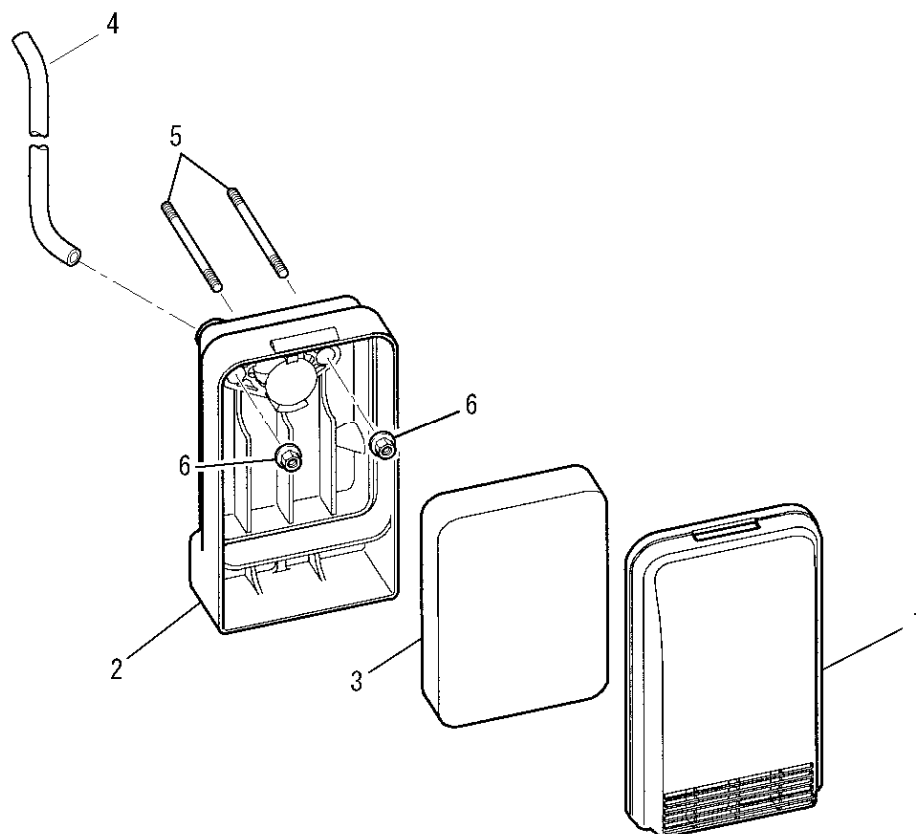
見出番号 No.	改訂番号 R/N	部品番号 Parts No.	部品名称 Parts Name	個数 No. Req'd	互換性 Inte	備考 Remarks	Serial No. (From~To) Serial No. (From~To)
1		KD03032AA	コネクティング ロッド アセンブリ CONNECTING ROD ASSY	1		STD INCL. NO. 2	
1		KD03032BA	コネクティング ロッド アセンブリ CONNECTING ROD ASSY	1		US 0. 25 INCL. NO. 2	
1		KD03032CA	コネクティング ロッド アセンブリ CONNECTING ROD ASSY	1		US 0. 50 INCL. NO. 2	
2		KD70001CA	フランジ ホルト BOLT, FLANGE	2			
3		KP16012AA	ピストン PISTON	1		STD	
3		KP16012BA	ピストン PISTON	1		OS 0. 25	
3		KP16012CA	ピストン PISTON	1		OS 0. 50	
4		KP55009AA	ピストンピン PIN, PISTON	1			
5		KP02023AA	ピストンリング セット PISTON RING SET	1		STD	
5		KP02023BA	ピストンリング セット PISTON RING SET	1		OS 0. 25	
5		KP02023CA	ピストンリング セット PISTON RING SET	1		OS 0. 50	
6		KP90003AA	ピストンピンクリップ CLIP, PISTON PIN	2			

マグネトグループ
(G) MAGNETO GROUP



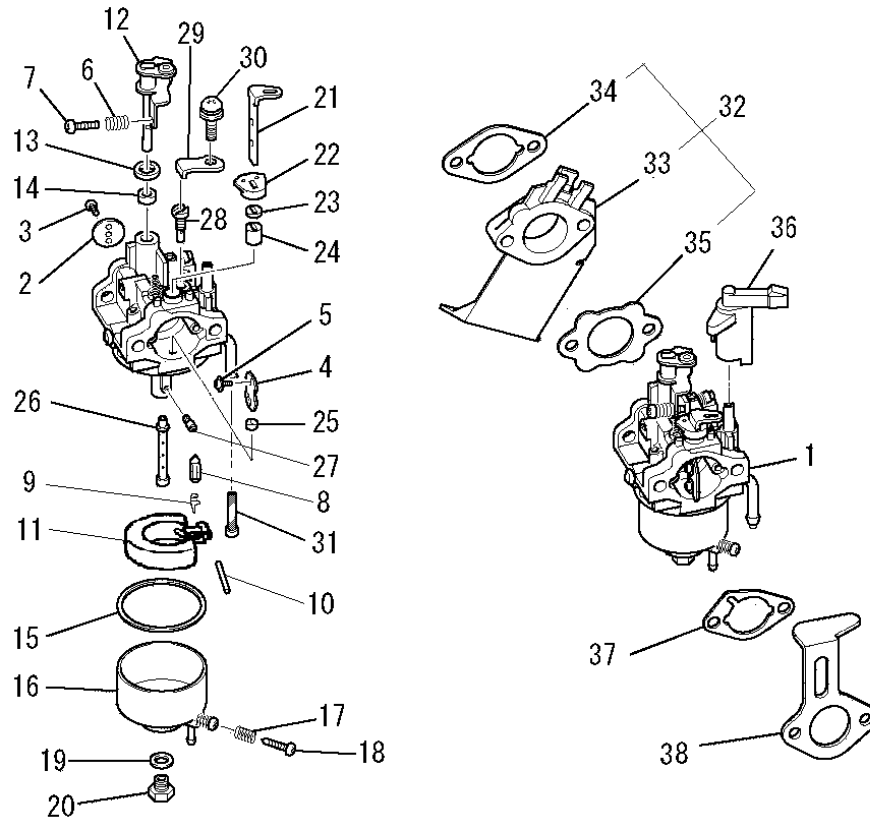
見出番号 No.	改訂番号 R/N	部品番号 Parts No.	部品名称 Parts Name	個数 No. Req'd	互換性 Inte	備考 Remarks	Serial No. (From~To) Serial No. (From~To)
1		KE25001EC	ライテング コイル COIL, LIGHTING	1			
2		KE12049BA	フライホイール FLYWHEEL	1			
3		KU60001AA	クランプ CLAMP	1			
4		KE24022BA	イグ ニツションコイル COIL, IGNITION	1		INCL. NO. 5	
5		KE42052AA	プラグ キャップ CAP, PLUG	1			
6		B805B06X025	フランジ ボルト BOLT, FLANGE	2			
7		B805B06X030	フランジ ボルト BOLT, FLANGE	2			
8		FR41231	ナット NUT	1			
9		KU12030AA	フランジ ボルト BOLT, FLANGE	1			

エアクリナググループ
(H) AIR CLEANER GROUP



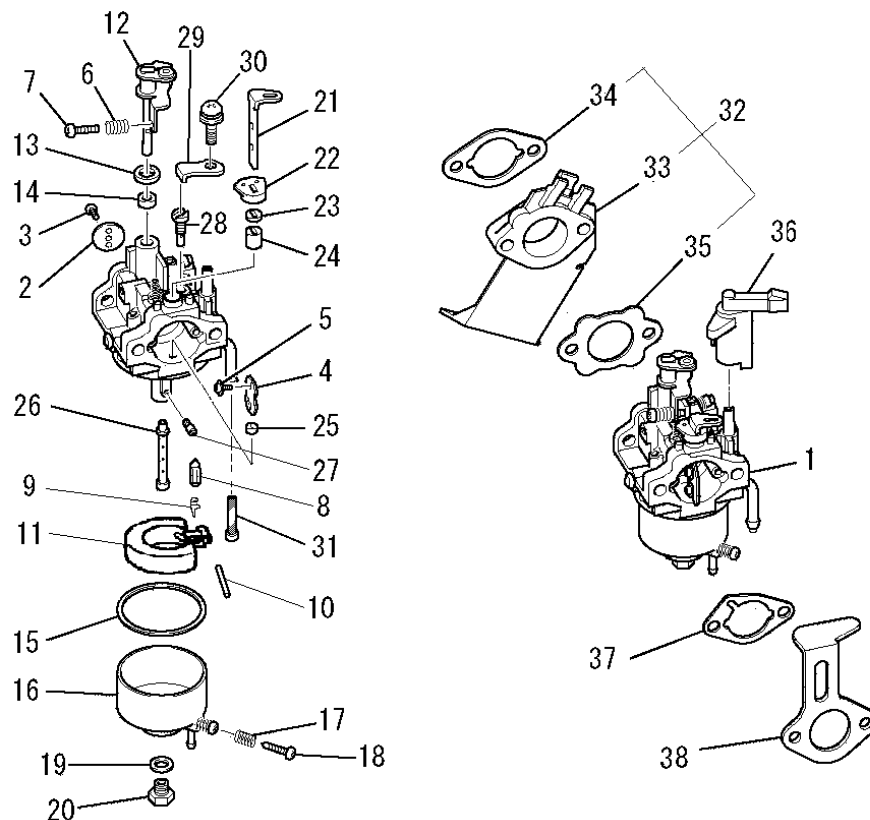
見出番号 No.	改訂番号 R/N	部品番号 Parts No.	部品名称 Parts Name	個数 No. Req'd	互換性 Inte	備考 Remarks	Serial No. (From~To) Serial No. (From~To)
1		KA01108AA001	クリナカバー COVER, CLEANER	1			
2		KA01108AB002	クリナケース CASE, CLEANER	1			
3		KA01108AA003	クリナエレメント ELEMENT, CLEANER	1			
4		ZZ70002	ブリーザチューブ TUBE, BREATHER	1			
5		B155B06X090	スタッドホルト BOLT, STUD	2			
6		N801A06	フランジナット NUT, FLANGE	2			

キャブ レタグループ
(I) CARBURETOR GROUP



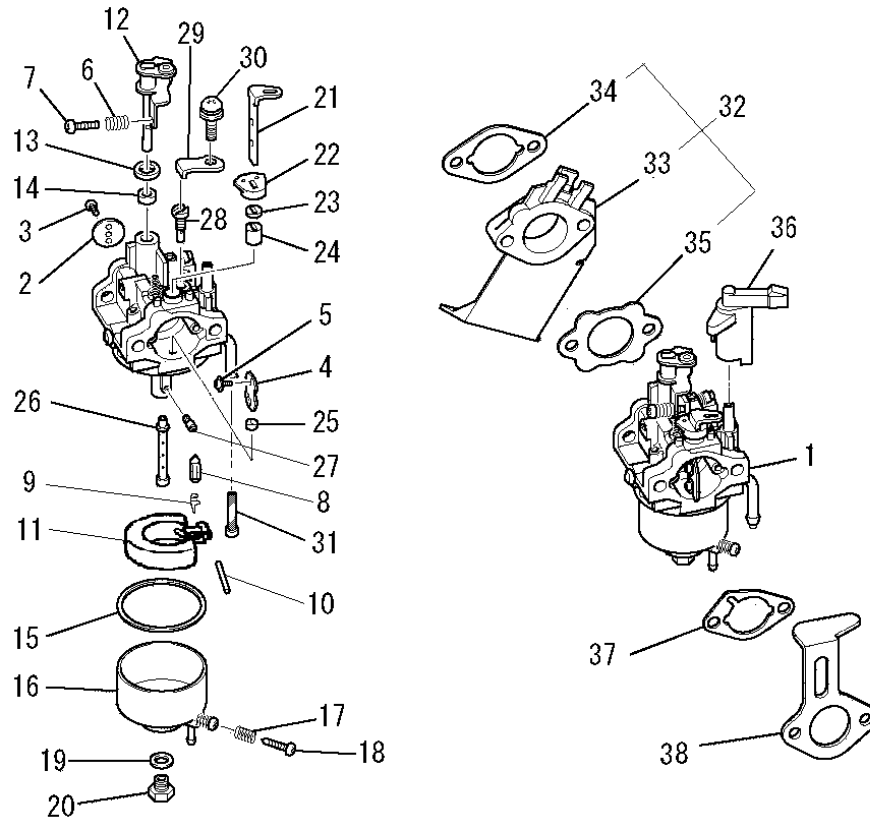
見出番号 No.	改訂番号 R/N	部品番号 Parts No.	部品名称 Parts Name	個数 No. Req'd	互換性 Inte	備考 Remarks	Serial No. (From~To) Serial No. (From~To)
1		KK13061AA	キャブ レタ (F) CARBURETOR (F)	1		INCL. NO. 2-31	
2		KK13004AE002	スロットルバルブ VALVE, THROTTLE	1			
3		KK15016AA003	スクリュ SCREW	2			
4		KK13052AA004	チョークバルブ VALVE, CHOKE	1			
5		KK15016AA005	スクリュ SCREW	2			
6		KK12046AA009	スプリング SPRING	1			
7		KK12046AA010	スクリュ SCREW	1			
8		KK11011FF100	ニードルバルブ VALVE, NEEDLE	1			
9		KK12008AE011	クリップ CLIP	1			
10		KK12008AE012	ピン PIN	1			
11		KK12008AE013	フロート FLOAT	1			
12		KK13043AA015	スロットルシャフト SHAFT, THROTTLE	1			

キャブレタグループ
(I) CARBURETOR GROUP



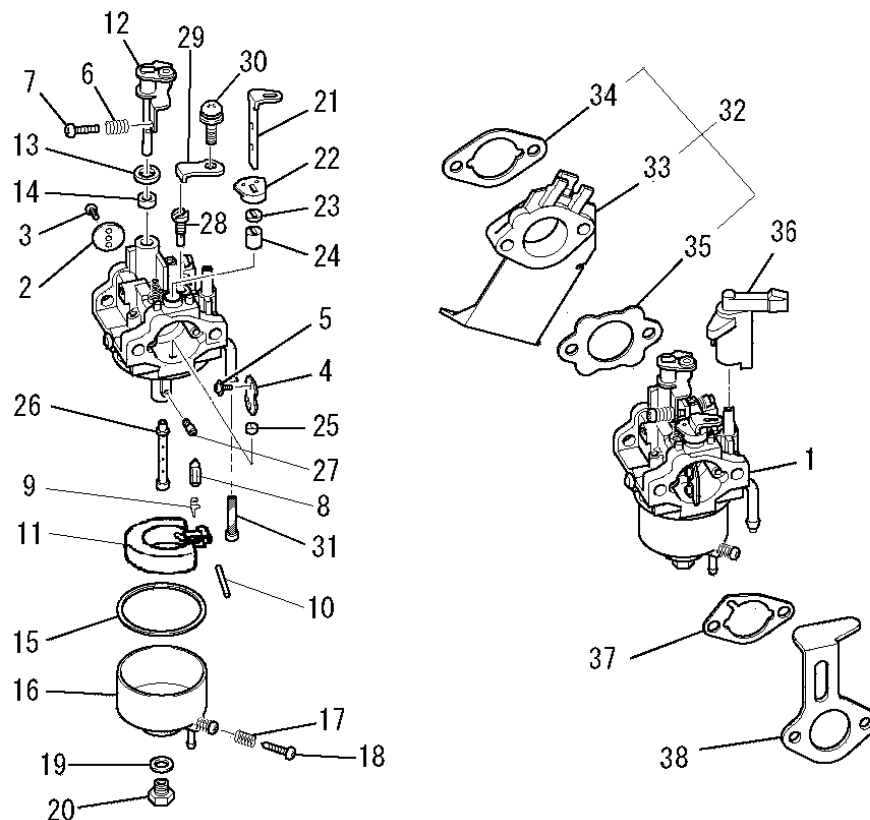
見出番号 No.	改訂番号 R/N	部品番号 Parts No.	部品名称 Parts Name	個数 No. Req'd	互換性 Inte	備考 Remarks	Serial No. (From~To) Serial No. (From~To)
13		KK12008AE015	パッキング PACKING	1			
14		KK12008AE016	シール SEAL	1			
15		KK14001AA018	ガスケット GASKET	1			
16		KK12008AE023	フロートチャンバ CHAMBER, FLOAT	1		INCL. NO. 17, 18	
17		KK13003AA008	スプリング SPRING	1			
18		KK12008AE029	スクリュー SCREW	1			
19		KK12008AE026	パッキング PACKING	1			
20		KK12008AE027	ボルト BOLT	1			
21		KK12046AA022	チョークレバー LEVER, CHOKE	1			
22		KK13061AA029	リング RING	1			
23		KK12008AE019	シール SEAL	1			
24		KK12008AE020	リング RING	1			

キャブ レタグループ
(I) CARBURETOR GROUP



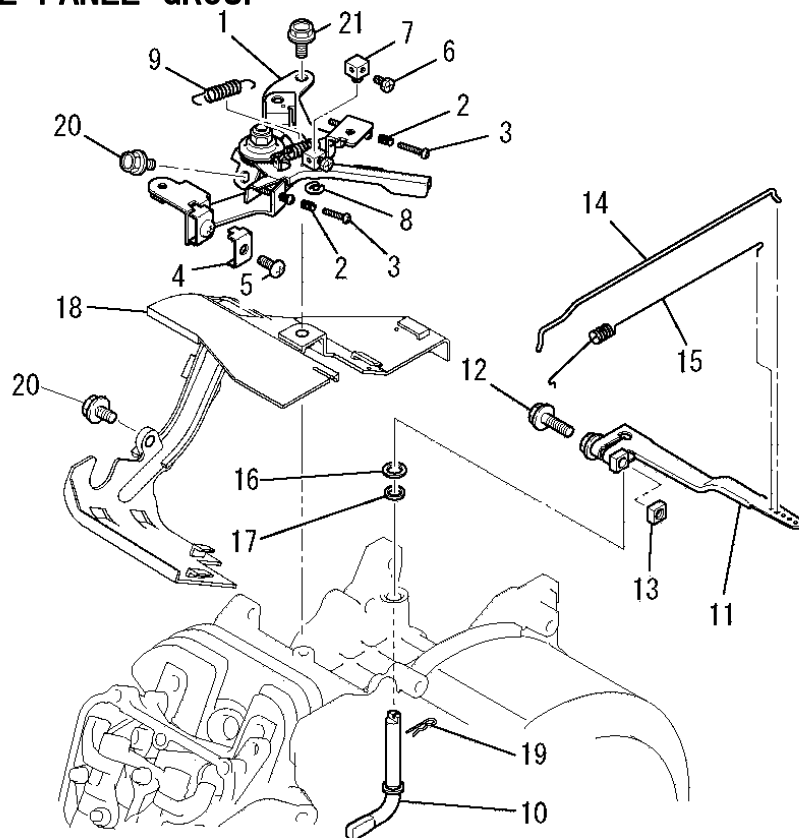
見出番号 No.	改訂番号 R/N	部品番号 Parts No.	部品名称 Parts Name	個数 No. Req'd	互換性 Inte	備考 Remarks	Serial No. (From~To) Serial No. (From~To)
25		KK12008AE021	リング RING	1			
26		KK13061AA033	メインノズル NOZZLE, MAIN	1			
27		KK74525DC800	メインジェット JET, MAIN	1			
28		KK74508CC388	パイロットジェット JET, PILOT	1			
29		KK13063CA010	プレート PLATE	1			
30		KK16014AA011	スクリュー SCREW	1			
31		KK90094AA	フィルタ FILTER	1			
32		KK01015AA	インシュレータ INSULATOR	1		INCL. NO. 33-35	
33		KK32006AA	インシュレータ INSULATOR	1			
34		KW34029CA	キャブ レタ ガ スケット GASKET, CARBURETOR	1			
35		KW34077BA	キャブ レターガ スケット GASKET, CARBURETOR	1			
36		KK90058AA	チョークレバ - LEVER, CHOKE	1			

キャブレタグループ
(I) CARBURETOR GROUP



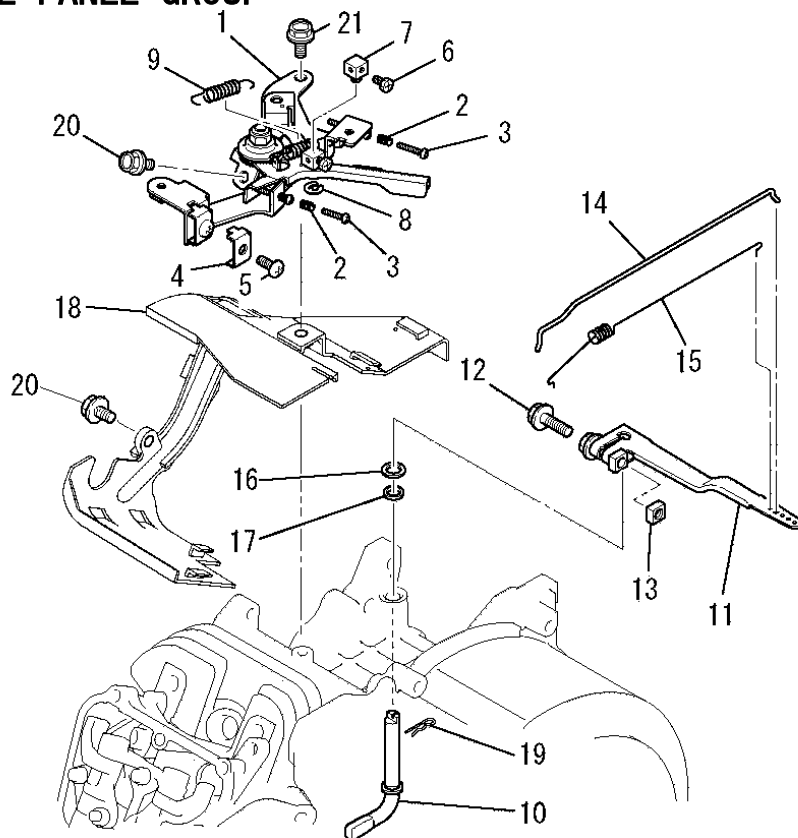
見出番号 No.	改訂番号 R/N	部品番号 Parts No.	部品名称 Parts Name	個数 No. Req'd	互換性 Inte	備考 Remarks	Serial No. (From~To) Serial No. (From~To)
37		KW34083BA	エアクリナガ スケット GASKET, AIR CLEANER	1			
38		KK90060BA	チョークブ ラケット BRACKET, CHOKE	1			

コントロールパネルグループ
(J) CONTROL PANEL GROUP



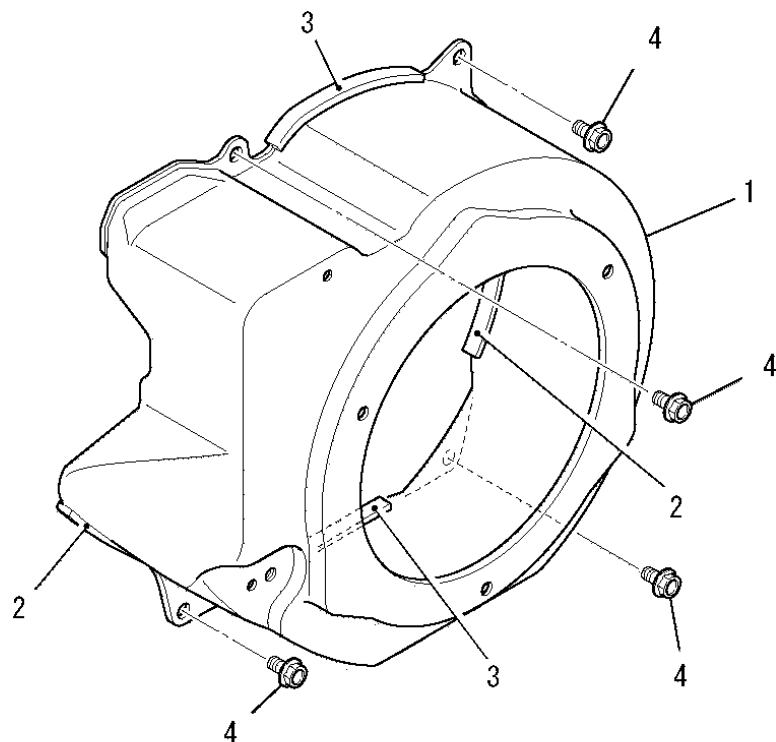
見出番号 No.	改訂番号 R/N	部品番号 Parts No.	部品名称 Parts Name	個数 No. Req'd	互換性 Inte	備考 Remarks	Serial No. (From~To) Serial No. (From~To)
1		KG03045CA	コントロール パネル アセンブリ PANEL, CONTROL	1		INCL. NO. 2-9	
2		KU80023AA	スプリング SPRING	2			
3		KU14038BA	スクリュー SCREW	2			
4		KU60016AA	クランプ CLAMP	1			
5		H051D05X012	スクリュー SCREW	1			
6		B751A04X008	ボルト BOLT, CRS	1			
7		KR30013BA	ストッパ STOPPER	1			
8		S500P04	スナップ リング SNAP RING	1			
9		KG35010BA	リターン スプリング SPRING, RETURN	1			
10		KG22020AA	ガバナ シャフト SHAFT, GOV	1			
11		KG31027AA	ガバナ レバー LEVER, GOV	1		INCL. NO. 12, 13	
12		B800B06X020	フランジ ボルト BOLT, FLANGE	1			

コントロールパネルグループ
(J) CONTROL PANEL GROUP



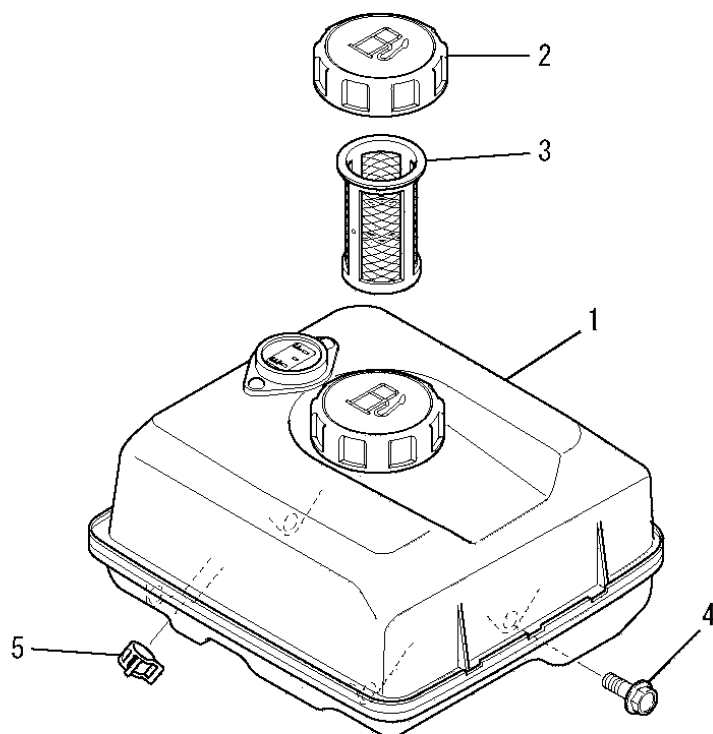
見出番号 No.	改訂番号 R/N	部品番号 Parts No.	部品名称 Parts Name	個数 No. Req'd	互換性 Inte	備考 Remarks	Serial No. (From~To) Serial No. (From~To)
13		KU23019CA	ナット NUT	1			
14		KG41030AA	ガバナロッド ROD, GOV	1			
15		KG42035AA	ロッドスプリング SPRING, ROD	1			
16		KG90015AA	ワッシャ WASHER	1			
17		KG90016AA	ダストシール SEAL, DUST	1			
18		KH40154AA	トップカバー COVER, TOP	1			
19		KU70006AA	クリップ CLIP	1			
20		B805B06X012	フランジボルト BOLT, FLANGE	2			
21		B805B06X016	フランジボルト BOLT, FLANGE	1			

ファンカバーグループ
(K) FAN COVER GROUP



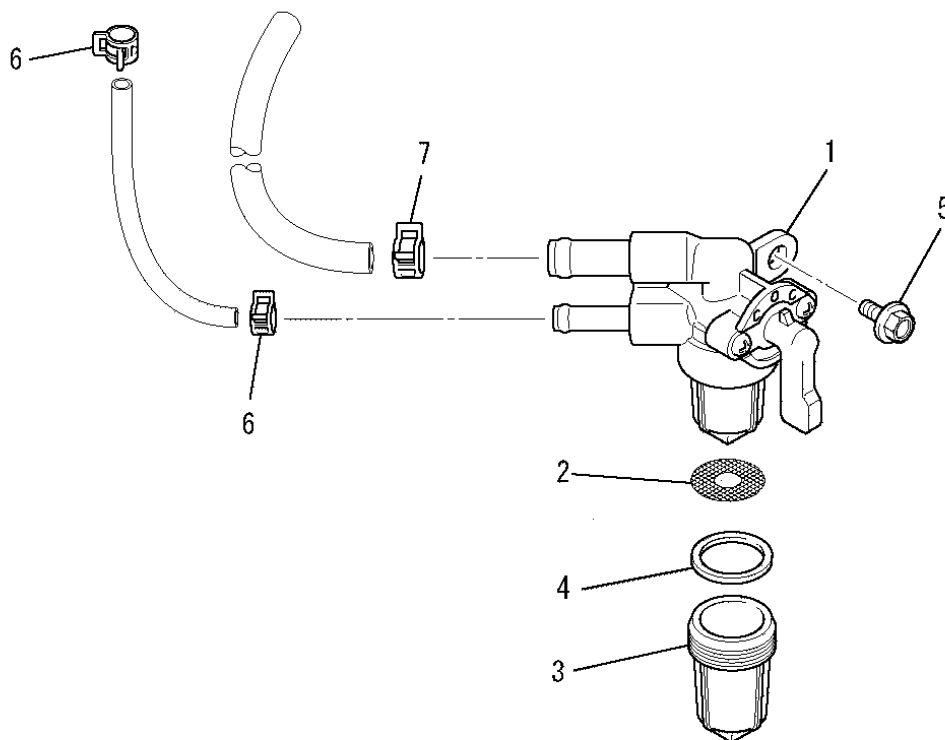
見出番号 No.	改訂番号 R/N	部品番号 Parts No.	部品名称 Parts Name	個数 No. Req'd	互換性 Inte	備考 Remarks	Serial No. (From~To) Serial No. (From~To)
1		KH27042DA	ファンカバー COVER, FAN	1			
2		KH90092CA	ラバークッション RUBBER CUSHION	2		L=60	
3		KH90092DA	ラバークッション RUBBER CUSHION	2		L=70	
4		B805B06X012	フランジボルト BOLT, FLANGE	4			

タンクグループ
(M) TANK GROUP



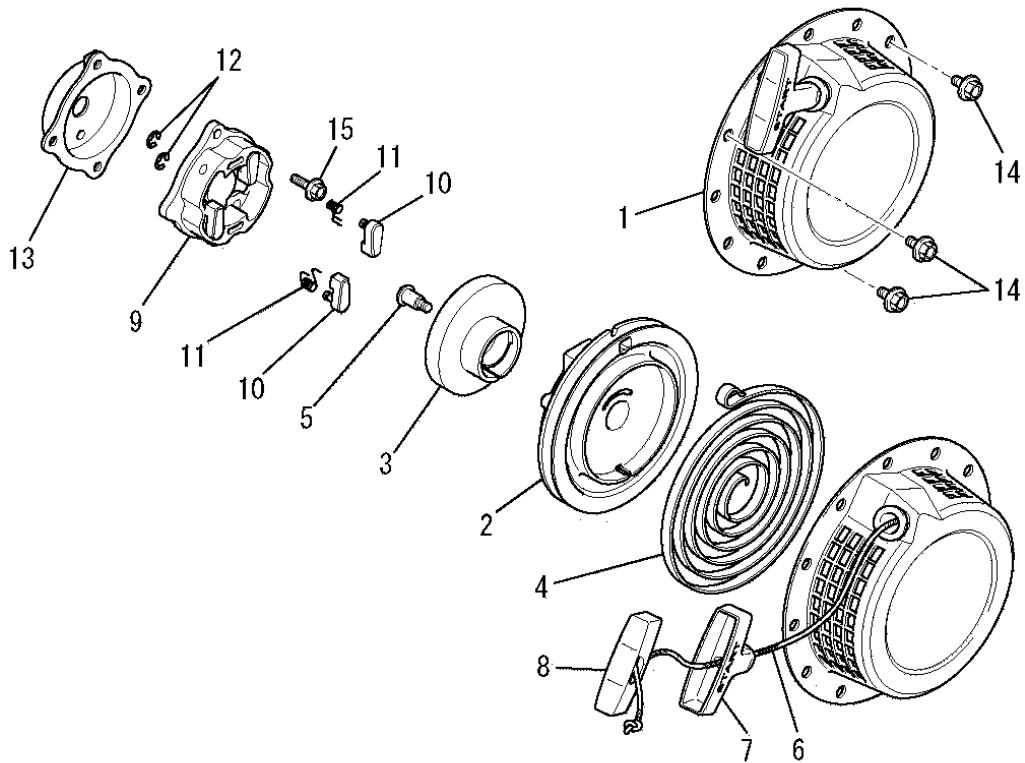
見出番号 No.	改訂番号 R/N	部品番号 Parts No.	部品名称 Parts Name	個数 No. Req'd	互換性 Inte	備考 Remarks	Serial No. (From~To) Serial No. (From~To)
1		KF04126BD	フューエルタンク アセンブリ FUEL TANK ASSY	1		INCL. NO. 2, 3	
2		KF05021AA	タンクキャップ アセンブリ TANK CAP ASSY	1			
3		KF40003EA	フューエルフィルタ FILTER, FUEL	1			
4		B805B06X020	フランジホルト BOLT, FLANGE	4			
5		FR67419	クリップ CLIP	1			

コックグループ
(N) COCK GROUP



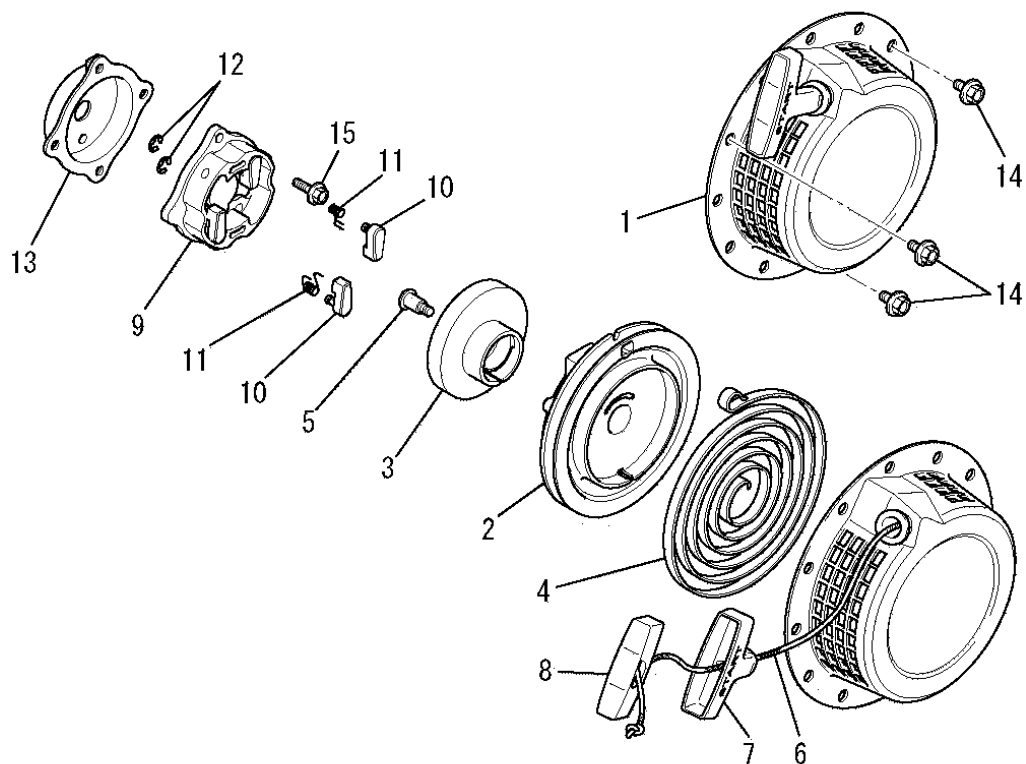
見出番号 No.	改訂番号 R/N	部品番号 Parts No.	部品名称 Parts Name	個数 No. Req'd	互換性 Inte	備考 Remarks	Serial No. (From~To) Serial No. (From~To)
1		KF31047AA	フューエルコック COCK, FUEL	1		INCL. NO. 2-4	
2		KF31018AA003	フューエルフィルタ FILTER, FUEL	1			
3		KF31010AA002	カップ CUP	1			
4		KF31010AA004	パッキング PACKING	1			
5		B800A06X012	フランジボルト BOLT, FLANGE	1			
6		FR53226	クリップ CLIP	2			
7		FR67419	クリップ CLIP	1			

リコイルスタータグループ
(R) RECOIL STARTER GROUP



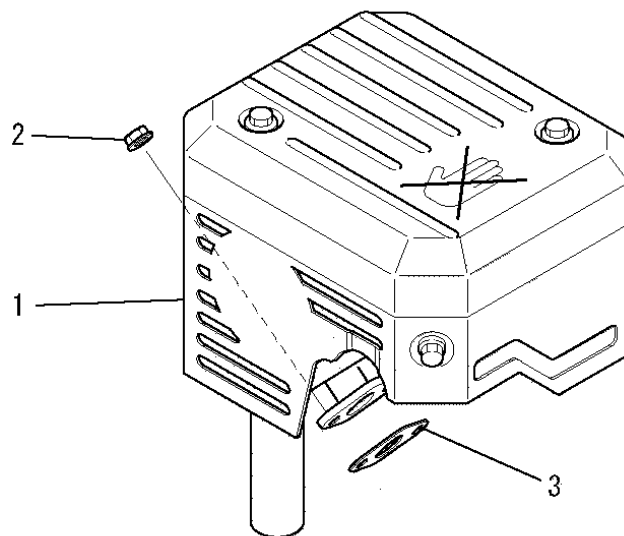
見出番号 No.	改訂番号 R/N	部品番号 Parts No.	部品名称 Parts Name	個数 No. Req'd	互換性 Inte	備考 Remarks	Serial No. (From~To) Serial No. (From~To)
1		KS02204AD	リコイルスタータ アセンブリ RECOIL STARTER ASSY	1		INCL. NO. 2-13	
2		KS20136AD002	リール REEL	1			
3		KS20154AD003	カム CAM	1			
4		KS20112AD004	スパイラルスプリング SPRING, SPIRAL	1			
5		KS20112AD006	スクリュー SCREW	1			
6		KS20111AD017	スタータロープ ROPE, STARTER	1			
7		KS20195AD210	スタータノブ KNOB, STARTER	1			
8		KS20106AA310	キャップ CAP	1			
9		KS30062AA	スタータプーリー PULLEY, STARTER	1		INCL. NO. 10-12	
10		KS30061AA002	ラチェット RATCHET	2			
11		KS30062AA003	リターンスプリング SPRING, RETURN	2			
12		KS30061AA004	リテーナ RETAINER	2			

リコイルスターターグループ
(R) RECOIL STARTER GROUP



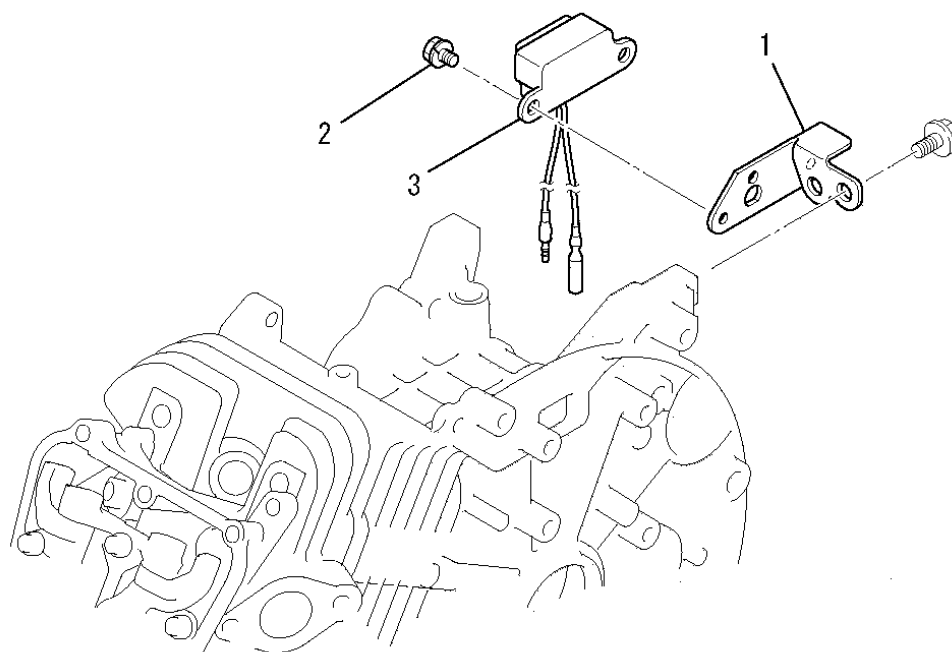
見出番号 No.	改訂番号 R/N	部品番号 Parts No.	部品名称 Parts Name	個数 No. Req'd	互換性 Inte	備考 Remarks	Serial No. (From~To) Serial No. (From~To)
13		KS90108AA	スペーサ SPACER	1			
14		B800A06X008K	フランジボルト BOLT, FLANGE	3			
15		B800A06X016	フランジボルト BOLT, FLANGE	2			

マフラーグループ
(S) MUFFLER GROUP



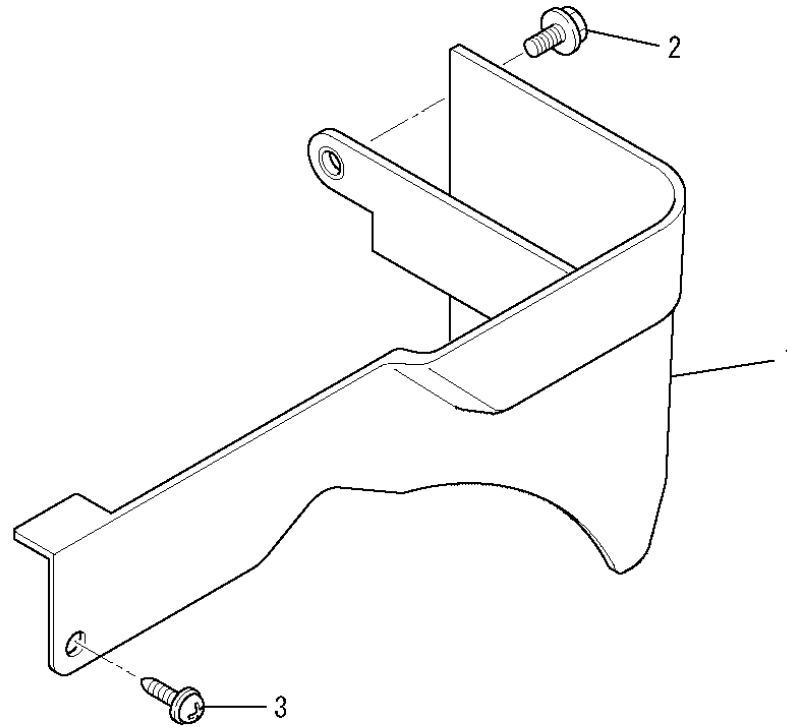
見出番号 No.	改訂番号 R/N	部品番号 Parts No.	部品名称 Parts Name	個数 No. Req'd	互換性 Inte	備考 Remarks	Serial No. (From~To) Serial No. (From~To)
1		KM02150AA	マフラーセンブリ MUFFLER ASSY	1			
2		ZZ70028C	ユニカルスプリングナット NUT, CONICAL SPG	2			
3		KM70031AB	マフラーガスケット GASKET, MUFFLER	1			

スイッチグループ
(U) SWITCH GROUP



見出番号 No.	改訂番号 R/N	部品番号 Parts No.	部品名称 Parts Name	個数 No. Req'd	互換性 Inte	備考 Remarks	Serial No. (From~To) Serial No. (From~To)
1		KE90423AA	ユニットラケット BRACKET, UNIT	1			
2		B070A05X010	ボルト BOLT&WASHER	1			
3		KE34019AA	ユニット UNIT	1			

カバーグループ
 (X) COVER GROUP



見出番号 No.	改訂番号 R/N	部品番号 Parts No.	部品名称 Parts Name	個数 No. Req'd	互換性 Inte	備考 Remarks	Serial No. (From~To) Serial No. (From~To)
1		KR40040AB	フロント カバ COVER, FRONT	1			
2		B805B06X016	フランジボルト BOLT, FLANGE	1			
3		KU12025AA	タッピングスクリ SCREW	1			