

パーツリスト

製品名 タンク搭載自走スプレー WP-182, 183, 184

型式 タンク、配管、ラベル、エンジン

仕向先 株式会社 麻場

	ブロック名	頁	版数
1.	タンク部	1/1	1.2
2.	配管部	1/1	1.2
3.	ラベル部、エンジン部	1/1	1.2
4.			
5.			
6.			
7.			

型式分類	製品コード	備考
WP-182	450119790	
WP-183	450121300	
WP-184	450122860	

サービスセンター発行	
登録番号	540-017A

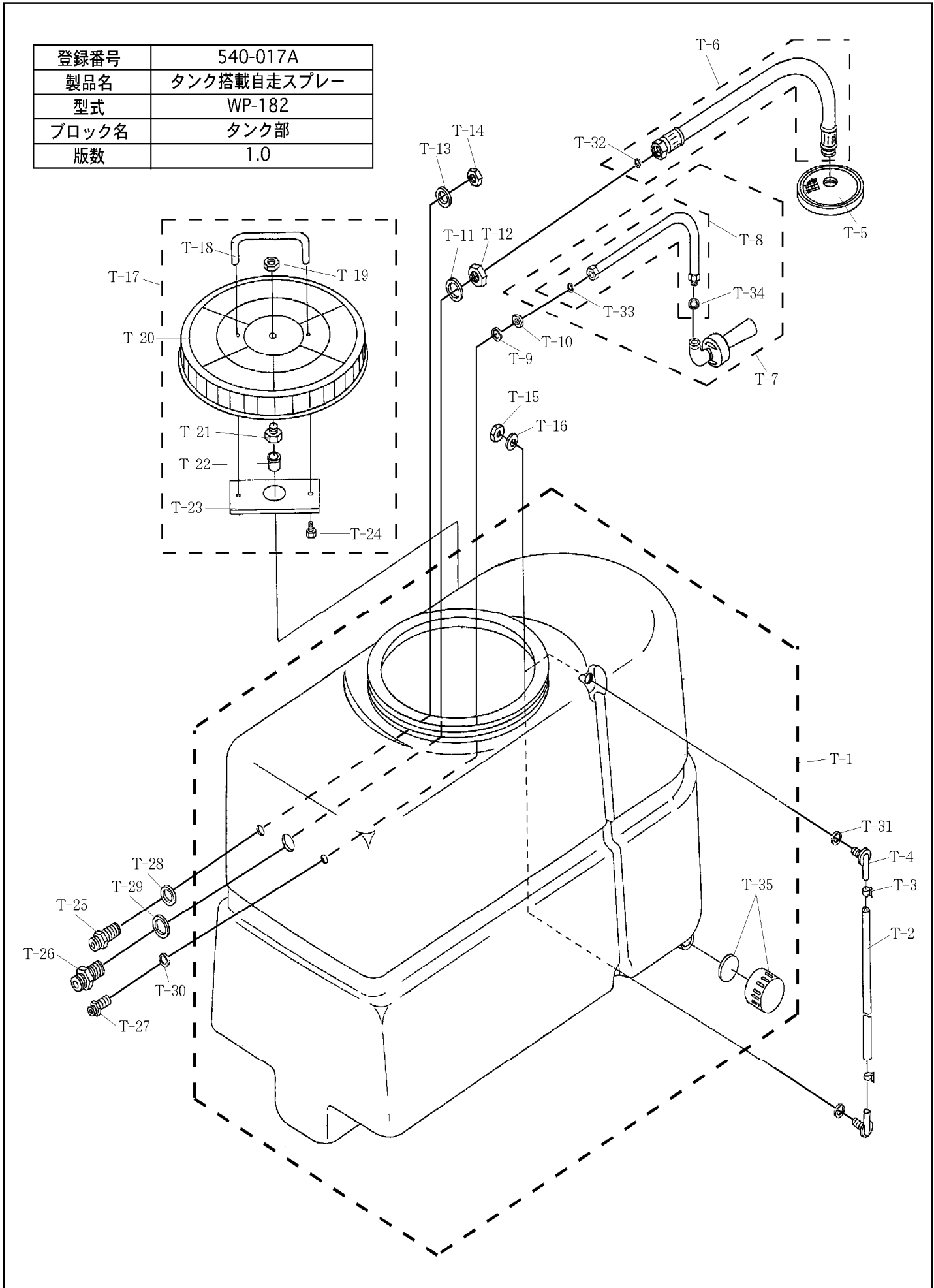
	登録年月日
初版	2017.08.01
2	
3	
4	
5	

タンク搭載自走スプレー WP-182, 183, 184
タンク、配管、ラベル、エンジン

540-017A-タンク部-1/1

版数：1.2

登録番号	540-017A
製品名	タンク搭載自走スプレー
型式	WP-182
ブロック名	タンク部
版数	1.0



部品リスト

タンク搭載自走スプレー WP-182, 183, 184
タンク、配管、ラベル、エンジン

540-017A-タンク部-1/1

版数：1.2

記号	部品コード	部品名称/その他	使用数	代替コード	備考	区分
T-1	847002220	薬液タンクドレンキャップ付(WP-182, 183)	1			
	847002230	薬液タンクドレンキャップ付(WP-184)	1		24.03実施	
T-2	825009010	透明ビニールホース	1			
T-3	792042110	クレセントクランプ RS-8005 MC	2			
T-4	452017360	液面計エルボ	2			
T-5	450008670	吸水ストレーナASSY G3/4	1			
T-6	450098730	タンク内吸水ホースASSY	1			
T-7	450044520	新ジェット攪拌機 ASSY	1			
T-8	450098740	攪拌内ホースASSY	1			
T-9	400729350	ワッシャー G1/4 24*14*2	1			
T-10	400701310	六角ナット G1/4	1			
T-11	400729320	ワッシャー G3/4 40*27*3	1			
T-12	400701510	六角ナット G3/4	1			
T-13	400729330	ワッシャー G1/2 36*22*3 (WP-182, 183)	1			
	720080200	平座金 23*37*3 (WP-184)	1		24.03実施	
T-14	400701410	六角ナット G1/2	1			
T-15	761030120	六角ナット1種 SUS	2			
T-16	720070220	平座金 みがき丸12 SUS	2			
T-17	450119850	タンクキャップセット(キット)	1			
T-18	861010100	アルミ取手	1			
T-19	400433920	ロックナット G1/4	1			
T-20	200067110	タンクキャップ	1			
T-21	400702410	ブリーザー金具	1			
T-22	400464510	スポンジ押さえ	1			
T-23	400707310	タンクキャップ補強板	1			
T-24	727030620	座金六角ボルト M6*12	2			
T-25	400761420	タンク継手 G1/2	1			
T-26	400747920	タンク継手 G3/4	1			
T-27	400758420	タンク継手 G1/4	1			
T-28	970022010	Oリング 1A-P-22	1			
T-29	970026010	Oリング 1A-P-26	1			
T-30	970014010	Oリング 1A-P-14	1			
T-31	800039510	液面計パッキン 25*12*2	2			
T-32	800003920	ビニールPK 23.5*18.5*2	1			
T-33	800001320	ビニールPK 11*7*1.5	1			
T-34	800001420	ビニールPK 15.5*11.5*1.5	1			
T-35	847010200	タンクドレンキャップ PK付	1			

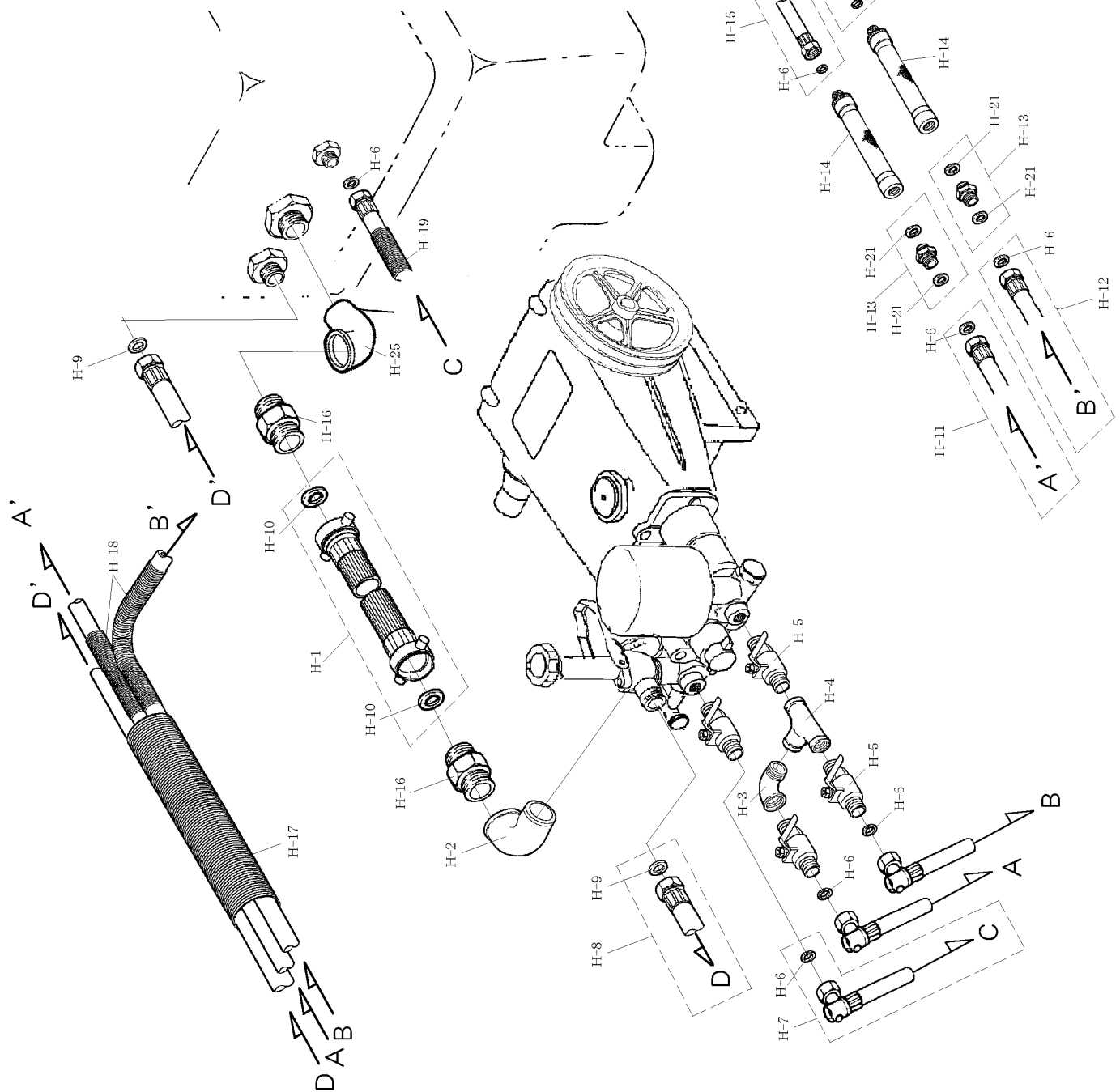
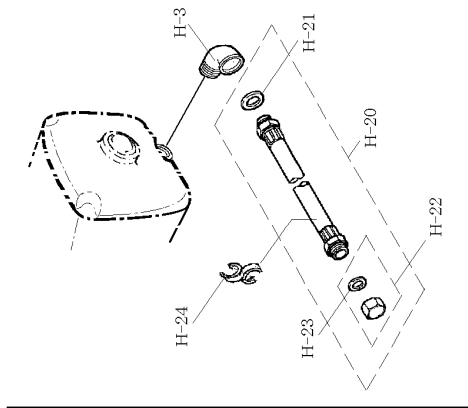
構成

タンク搭載自走スプレー WP-182, 183, 184
タンク、配管、ラベル、エンジン

540-017A-配管部-1/1

版数：1.2

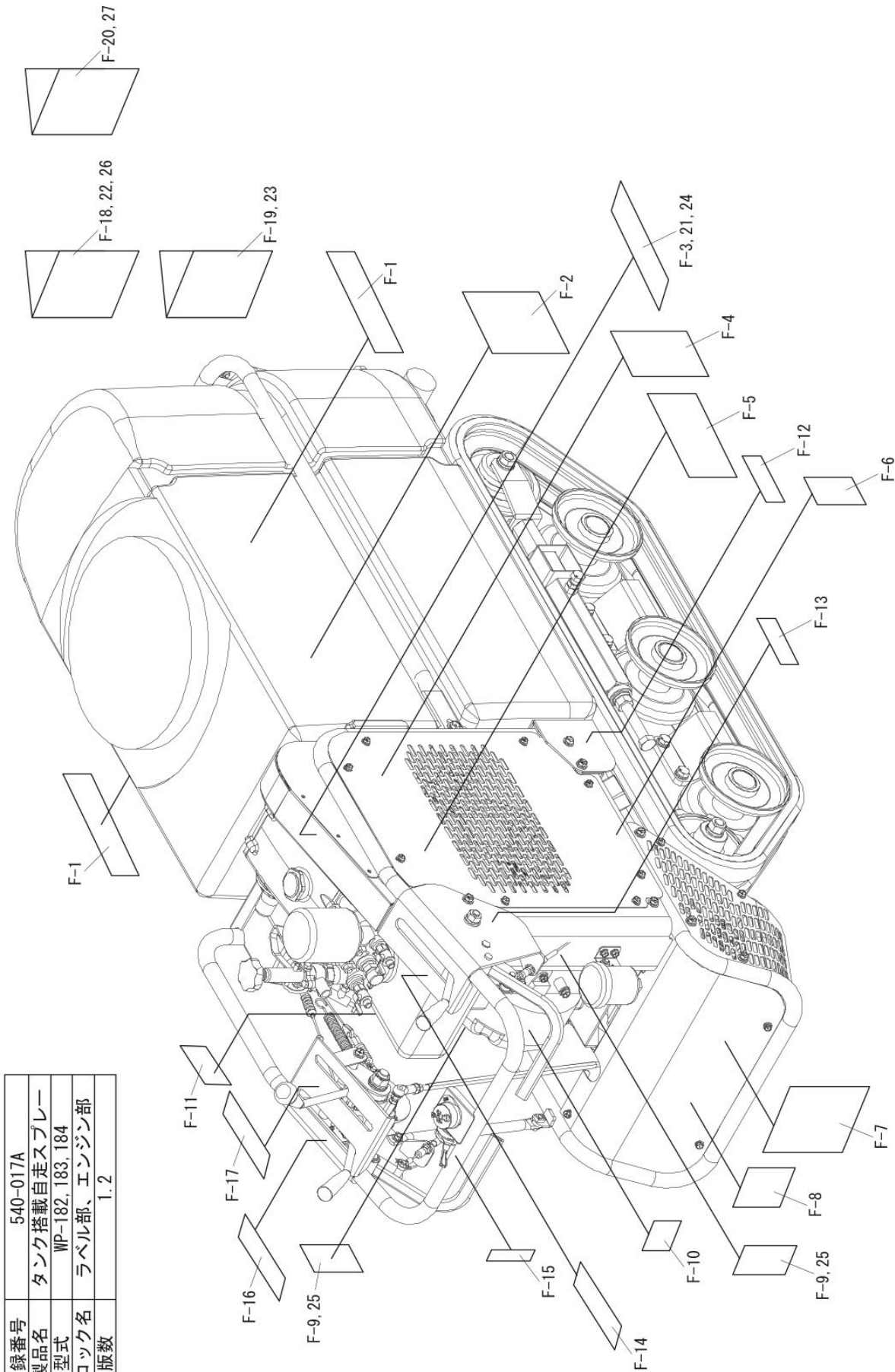
登録番号	540-017A
製品名	タンク搭載自走スプレー
型式	WP-182
ブロック名	配管部
版数	1.0



構成

タンク搭載自走スプレー WP-182, 183, 184
タンク、配管、ラベル、エンジン

540-017A-ラベル部、エンジン部 版数：1.2



登録番号	540-017A
製品名	タンク搭載自走スプレー
型式	WP-182, 183, 184
ブロック名	ラベル部、エンジン部
版数	1.2

